

記号	変更履歴	技連番号	年月日	担当
△				
△				
△				

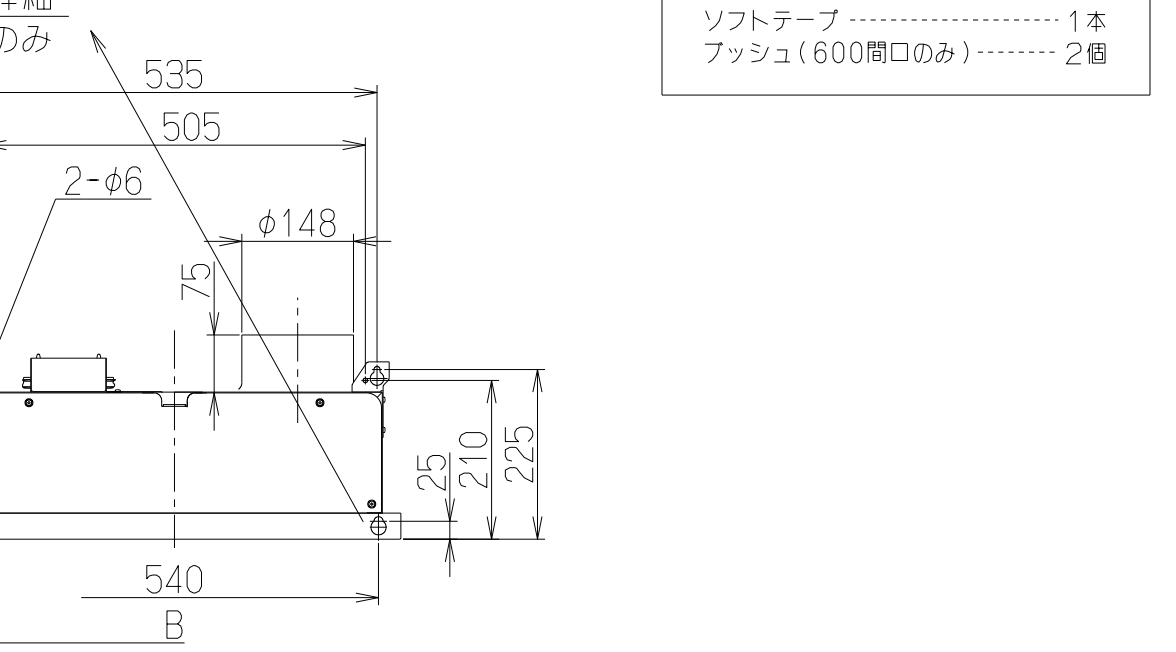
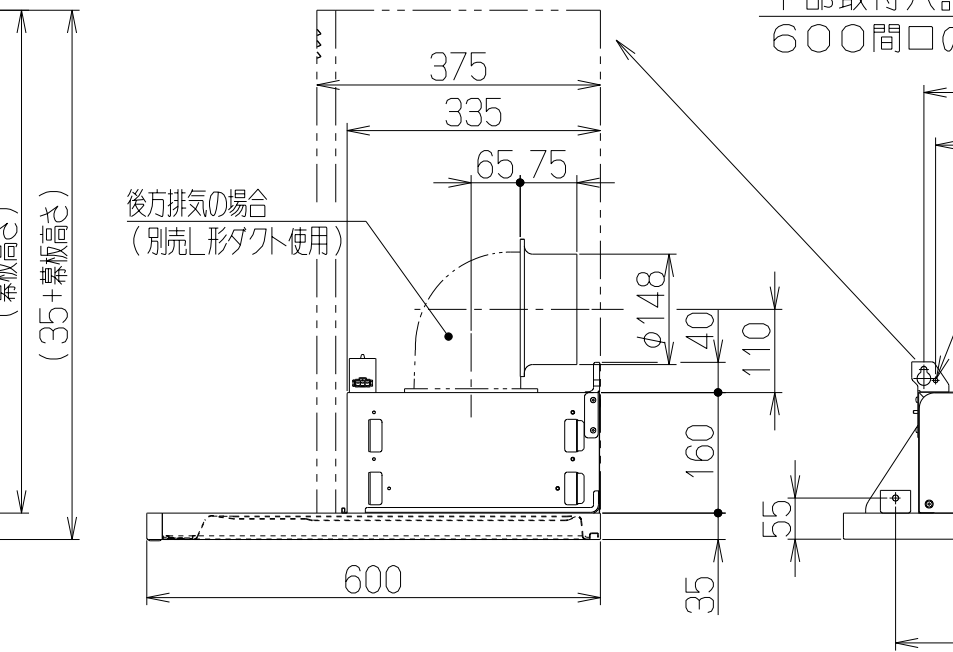
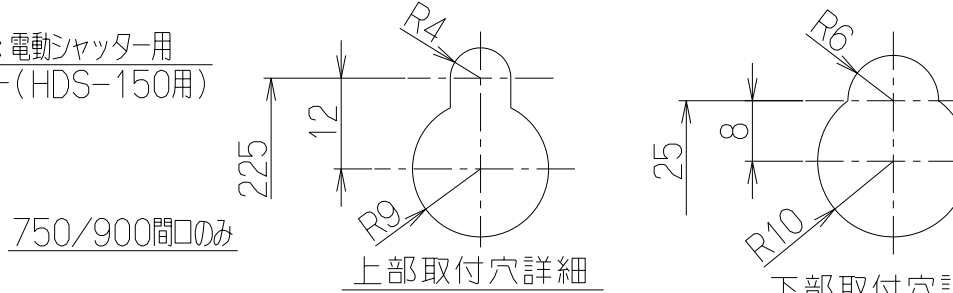
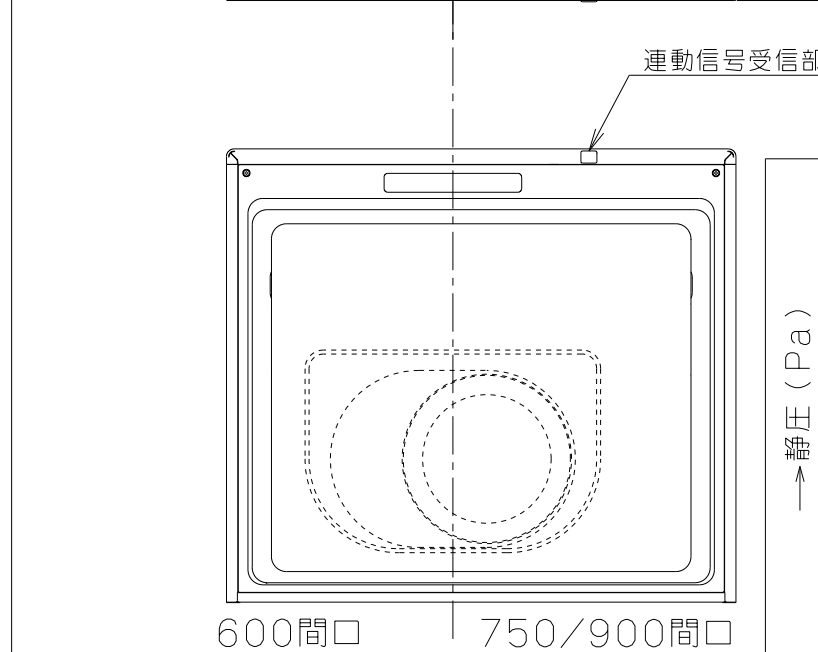
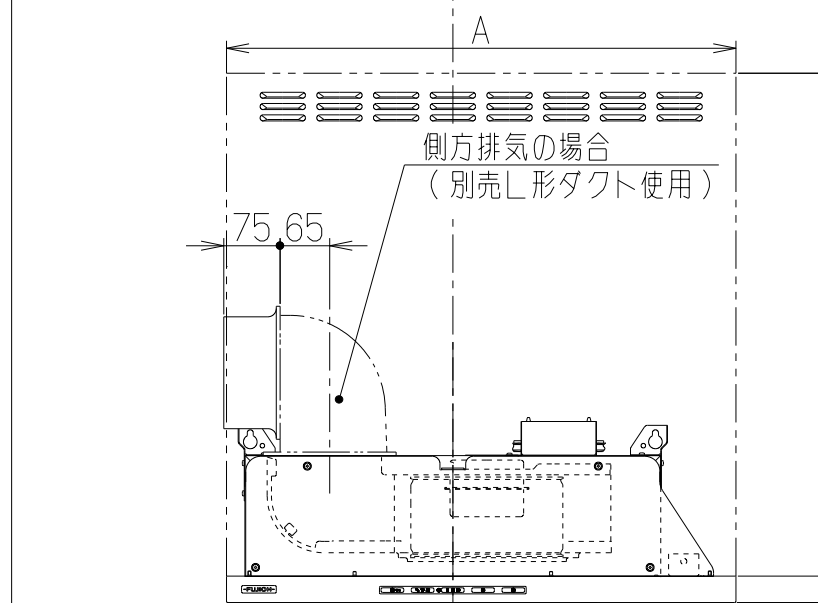
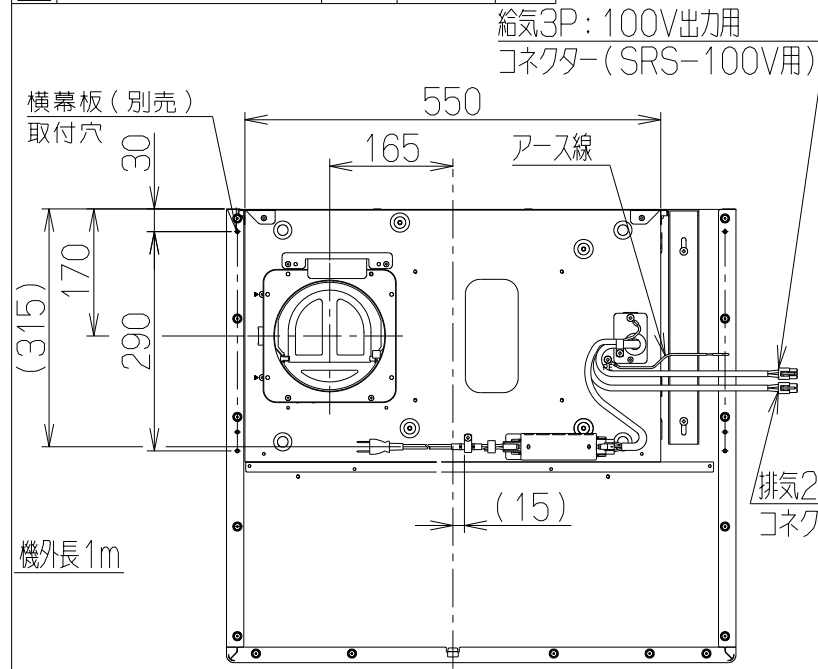
特性表

型名	定格電圧 (V)	ノッチ	定格周波数 (Hz)	消費電力 (W)	風量 (m³/h)		騒音 (dB[A])	製品質量 (kg)
					0 Pa	0~130Pa		
SERL-EC-601 SERL-EC-751 SERL-EC-901	100	強	50	36	—	420	45	14.0 16.5 18.0
			60					
		中	50	17	300	—	36	
			60					
		弱	50	10	230	—	30	
			60					
		常時	50	7	170	—	24	
			60					

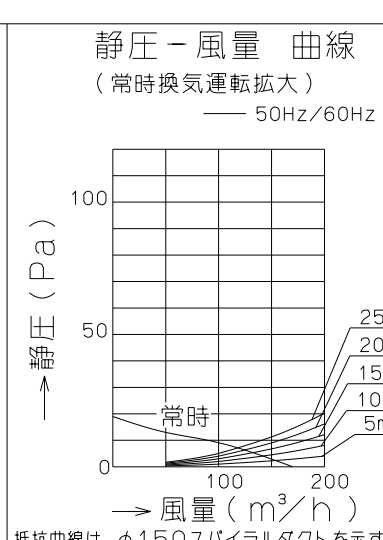
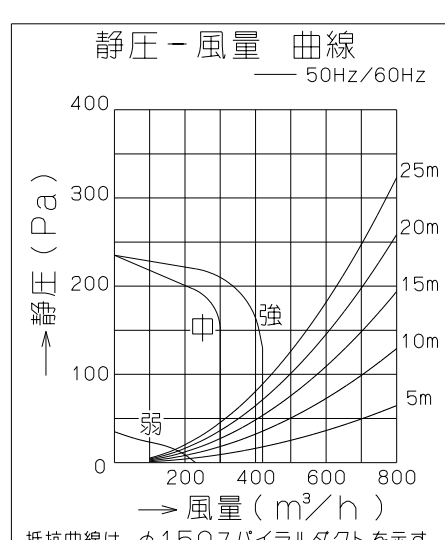
電動機形式	8極DCブラシレスモータ	絶縁抵抗	10MΩ以上 (500Vメガ)	耐電圧	AC1000V 1分間	絶縁区分	E種
-------	--------------	------	-----------------	-----	-------------	------	----

風量値はJIS C 9603 チャンバー法による。 (160Pa時：最大電力 73W)

主要部品一覧表				
品番	部品名	材質	表面処理	色調
1	フード本体	亜鉛めっき鋼板	ポリエステル塗装	表題欄による
2	オイルパネル	亜鉛めっき鋼板	フッ素塗装	表題欄による
3	整流板	亜鉛めっき鋼板	フッ素塗装	MDシルバー
4	煙道	亜鉛めっき鋼板	ファンシーグリーン仕上	ブラック
5	ケーシング	亜鉛めっき鋼板	ファンシーグリーン仕上	ブラック
6	モーター	8極DCブラシレスモータE種		
7	ファン	亜鉛めっき鋼板	撥油塗装：クリアー (ワンタッチ着脱シロッコファン)	
8	スイッチ	リモコン対応ソフトタッチ式スイッチ 【専用調理機器と連動可】 (運転入切、風量(弱・中・強)、タイマー<3・15・30>、照明、常時換気)		
9	排気口	亜鉛めっき鋼板	逆風防止シャッター付	*付属品
10	オイルパック	亜鉛めっき鋼板	ファンシーグリーン仕上	ブラック
11	電源コード	プラグ付きビニル平形コードφ.75mm² 2心 2極差込プラグ		
12	照明装置	LED照明 消費電力：6W(LED照明1灯、照明用電源)		
13	吊り金具	亜鉛めっき鋼板		
14	フード吊り金具	亜鉛めっき鋼板 750・900間口のみ		
15	L形ダクト	亜鉛めっき鋼板 *別売品		
16	幕板	カラー鋼板	*別売品	表題欄による



- 付属品
- 座付ねじ(φ5.1×45).....6本
 - ソフトテープ.....1本
 - ブッシュ(600間口のみ).....2個



B寸法	A寸法	型名	製品コード	色調	区分No.
760	900	SERL-EC-901SI	189W10AA	シルバーメタリック(Sメタリック)	KA140
		SERL-EC-901BK	189W10SW	ブラック(ブラックFJ)	KA140
		SERL-EC-901W	189W10XP	ホワイト(C-202)	KA140
610	750	SERL-EC-751SI	189W09AA	シルバーメタリック(Sメタリック)	KA140
		SERL-EC-751BK	189W09SW	ブラック(ブラックFJ)	KA140
		SERL-EC-751W	189W09XP	ホワイト(C-202)	KA140
-	600	SERL-EC-601SI	189W08AA	シルバーメタリック(Sメタリック)	KA140
		SERL-EC-601BK	189W08SW	ブラック(ブラックFJ)	KA140
		SERL-EC-601W	189W08XP	ホワイト(C-202)	KA140