

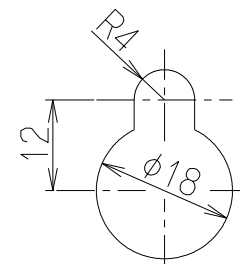
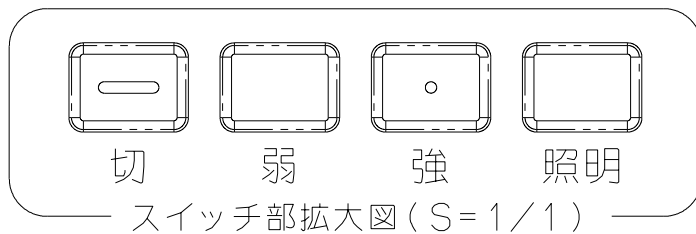
記号	変更履歴	技連番号	年月日	担当
△				
△				
△				

特性表

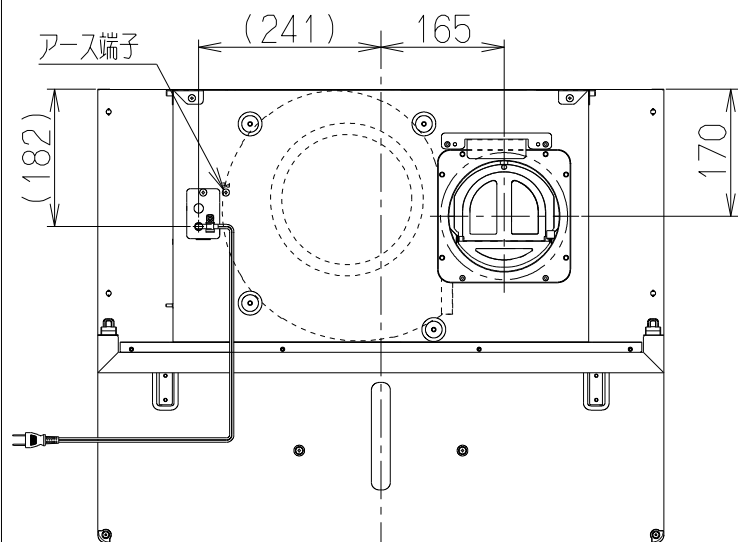
型名	定格電圧 (V)	ノッチ	定格周波数 (Hz)	消費電力 (W)	風量 (m³/h)		騒音 (dB)	製品質量 (kg)
					0 Pa	100 Pa		
ADR-3A-6017R ADR-3A-7517R ADR-3A-9017R	100	強	50	90	510	420	49	14.0
			60	106	500	430	48	15.0
		弱	50	49	330	—	37	16.0
			60	51	300	—	35	

電動機形式	4極コンデンサ誘導電動機	絶縁抵抗	10MΩ以上 (500Vメガー)	耐電圧	AC1000V 1分間	絶縁区分	E種
-------	--------------	------	------------------	-----	-------------	------	----

風量値はJIS C9603 チャンバー法による

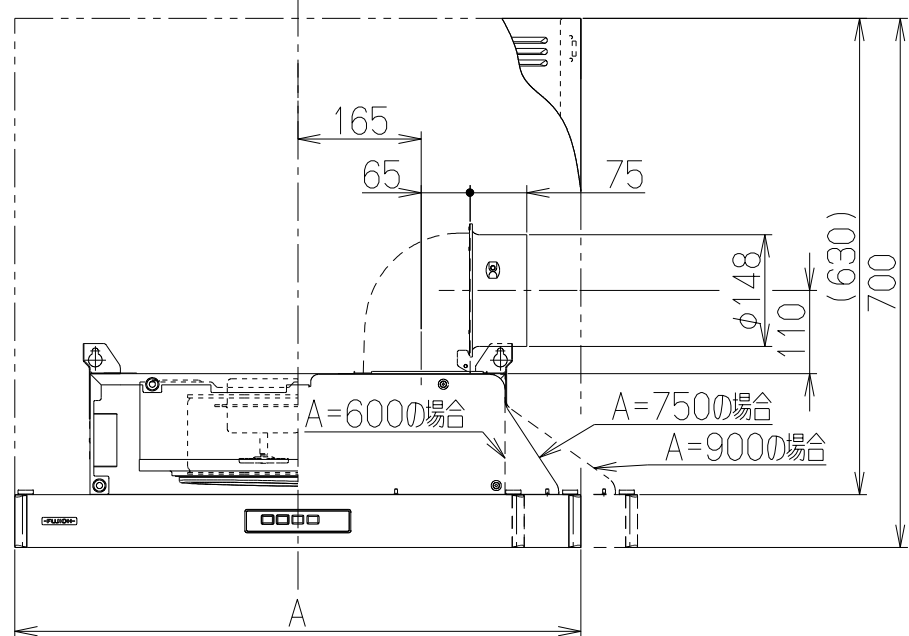


主要部品一覧表				
品番	部品名	材質	表面処理	色調
1	フード本体	亜鉛めっき鋼板	ポリエステル塗装	表題欄による
2	本体	亜鉛めっき鋼板		
3	整流板	亜鉛めっき鋼板	ポリエステル塗装	表題欄による
4	ケーシング	亜鉛めっき鋼板		
5	モーター	4極コンデンサ誘導電動機E種		
6	ファン	亜鉛めっき鋼板(シロッコファン)		
7	フィルター	ガルバリウム鋼板製イーシーフィルター(1層)		
8	スイッチ	押しボタン式(切、弱、強、照明)		
9	排気口	亜鉛めっき鋼板	逆風防止シャッター付	*付属品
10	電源コード	プラグ付ビニル平形コード0.75mm²・2心 2極差込プラグ		
11	照明装置	ミニ電球 1ヶ付属 (定格100V 40W 口金:E17)		
12	吊金具	亜鉛めっき鋼板		
13	幕板	カラー鋼板	*付属品	*表題欄による
14	L形ダクト	亜鉛めっき鋼板 *別売品: LD-15		
15	横幕板	カラー鋼板	*別売品: YMP63-A325* (*=BK, W, SI)	

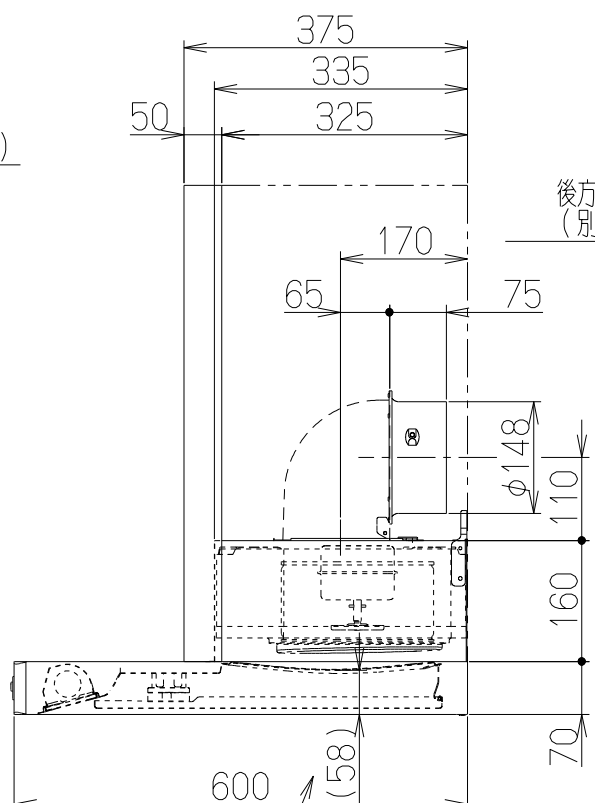


機外長: 1m

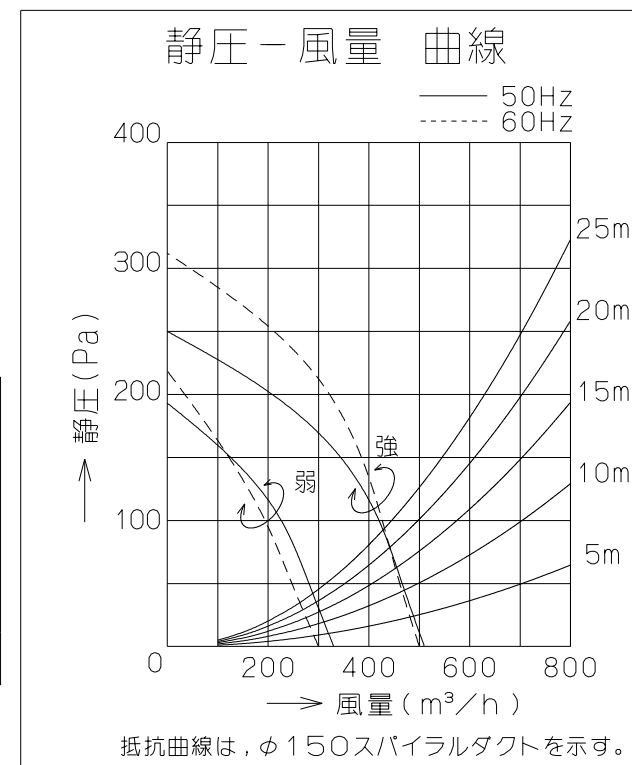
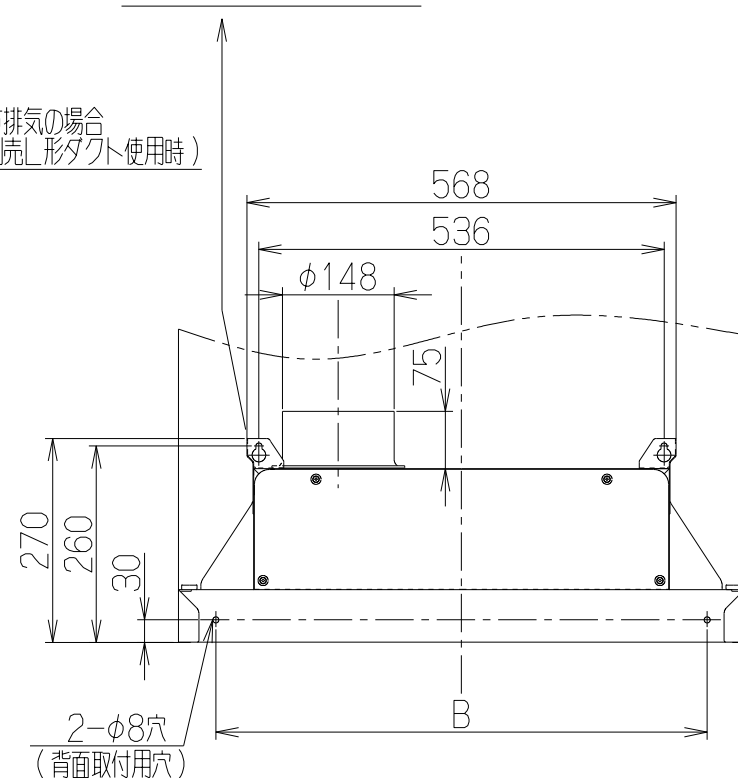
側方排気の場合 (別売L形ダクト使用時)



後方排気の場合 (別売L形ダクト使用時)



だるま穴 (本体取付穴) 詳細



フード本体下端から  
フィルター下端まで

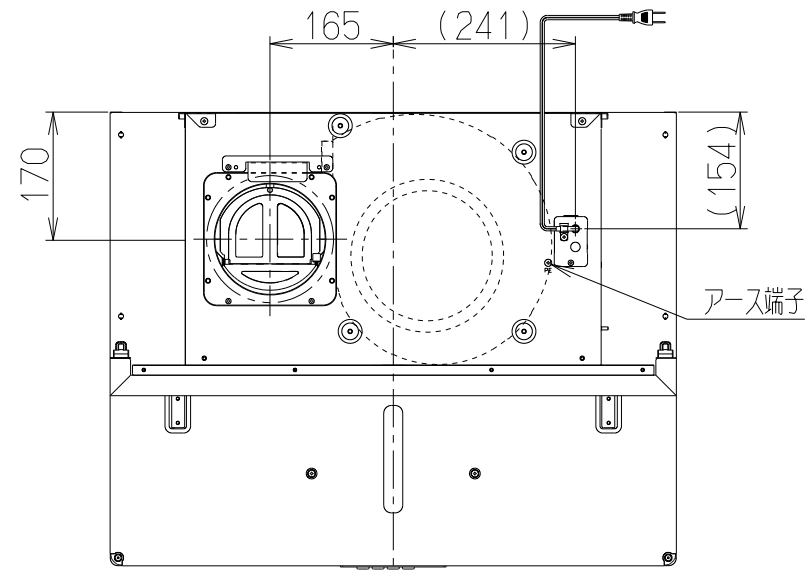
付属品	
座付ねじ (φ5.1x45)	4本
ソフトテープ	1本
固定ばね	2個
取付ねじ (M4x10)	4本
幕板固定金具	2個
丸木ねじ (φ4.1x16)	4本

注) 1. 本図は右(R)排気を示す。

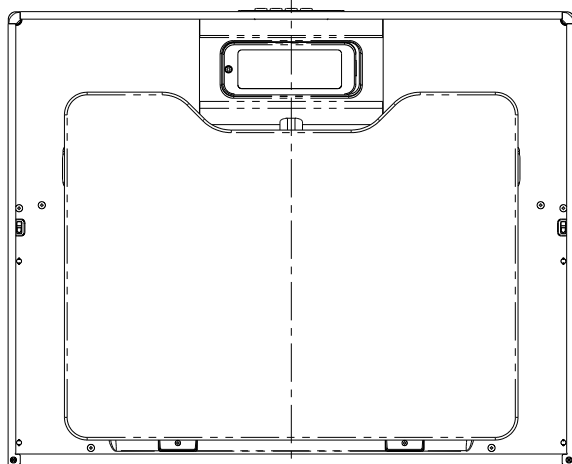
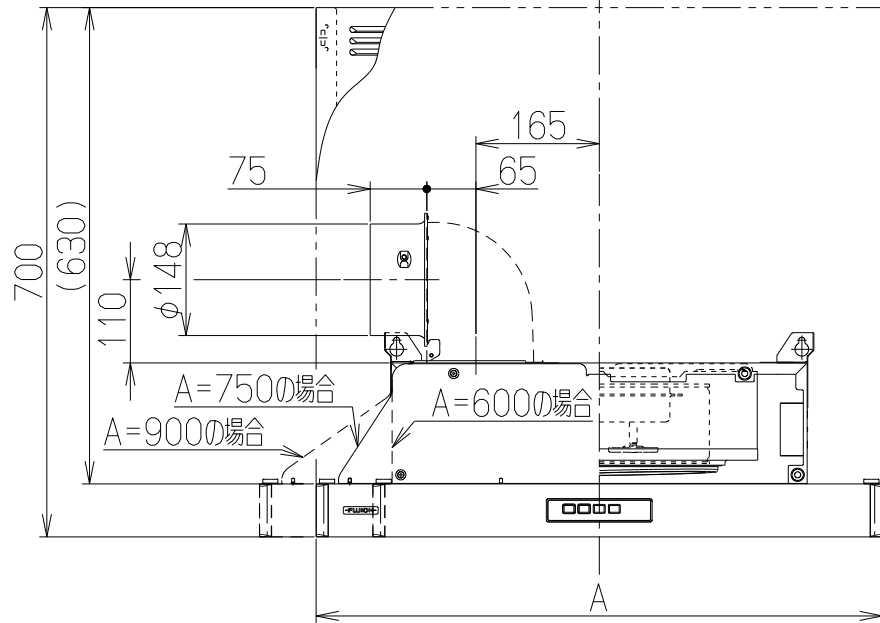
800	900	ADR-3A-9017RSI	189U32AA	シルバーメタリック(Sメタリック)	KA132
		ADR-3A-9017RBK	189U32SW	ブラック(ブラックFJ)	KA132
		ADR-3A-9017RW	189U32XP	ホワイト(C-202)	KA132
650	750	ADR-3A-7517RSI	189U31AA	シルバーメタリック(Sメタリック)	KA132
		ADR-3A-7517RBK	189U31SW	ブラック(ブラックFJ)	KA132
		ADR-3A-7517RW	189U31XP	ホワイト(C-202)	KA132
500	600	ADR-3A-6017RSI	189U30AA	シルバーメタリック(Sメタリック)	KA132
		ADR-3A-6017RBK	189U30SW	ブラック(ブラックFJ)	KA132
		ADR-3A-6017RW	189U30XP	ホワイト(C-202)	KA132
B寸法	A寸法	型名	製品コード	色調	区分No.
		作成	2012/ 3/21	型名	ADR-3A-6017/7517/9017R
		更新	****/**/**	図番	1890835
-FUJIOH- 富士工業株式会社				三角法	尺度 1/10
					製品姿図

記号	変更履歴	校連番号	年月日	担当
△				
△				
△				

機外長: 1m



側方排気の場合  
(別売L形ダクト使用时)

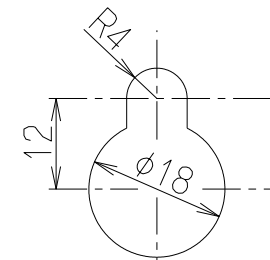
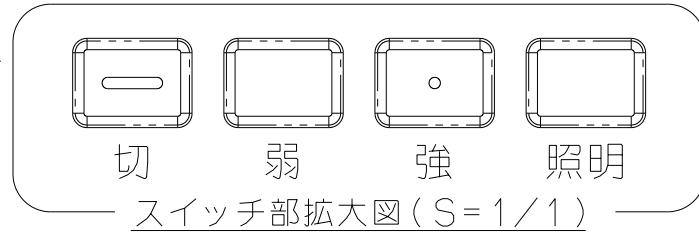


特性表

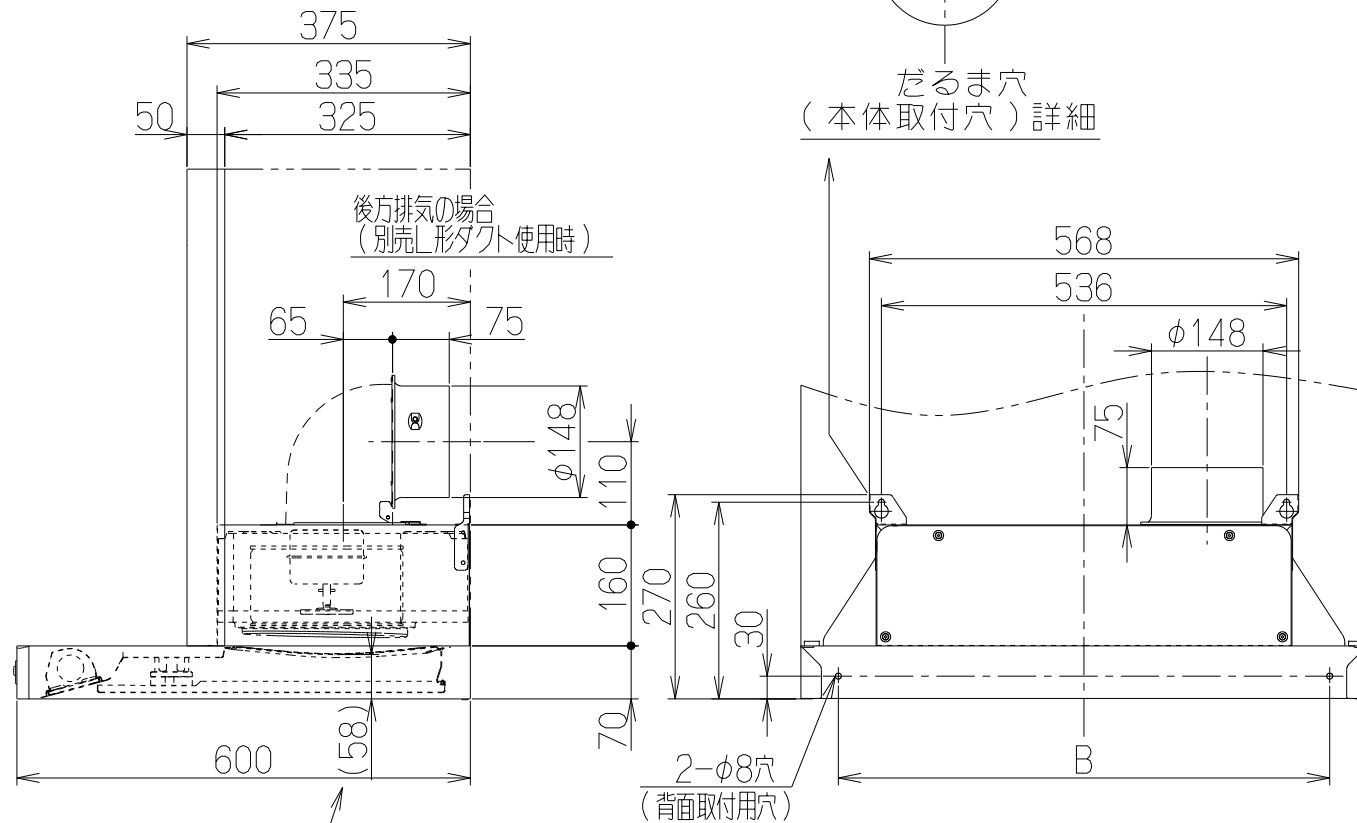
型名	定格電圧 (V)	ノッチ	定格周波数 (Hz)	消費電力 (W)	風量 (m³/h)		騒音 (dB)	製品質量 (kg)
					0 Pa	100 Pa		
ADR-3A-6017L ADR-3A-7517L ADR-3A-9017L	100	強	50	90	510	420	49	14.0
			60	106	500	430	48	15.0
		弱	50	49	330	—	37	16.0
			60	51	300	—	35	

電動機形式	4極コンデンサ誘導電動機	絶縁抵抗	10MΩ以上 (500Vメガー)	耐電圧	AC1000V 1分間	絶縁区分	E種
-------	--------------	------	------------------	-----	-------------	------	----

風量値はJIS C9603 チャンバー法による



だるま穴  
(本体取付穴) 詳細



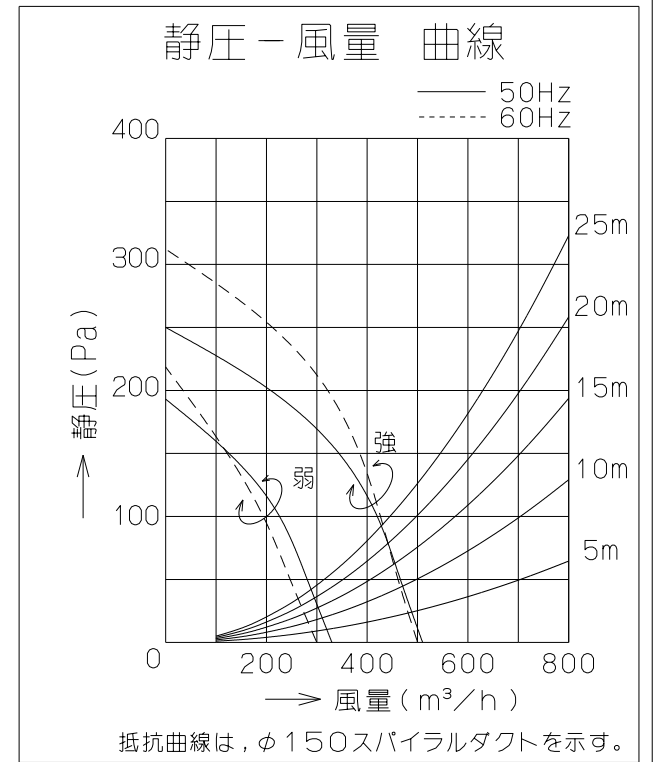
後方排気の場合  
(別売L形ダクト使用时)

フード本体下端から  
フィルター下端まで

付属品	
座付ねじ (φ5.1x45)	4本
ソフトテープ	1本
固定ばね	2個
取付ねじ (M4x10)	4本
幕板固定金具	2個
丸木ねじ (φ4.1x16)	4本

主要部品一覧表

品番	部品名	材質	表面処理	色調
1	フード本体	亜鉛めっき鋼板	ポリエステル塗装	表題欄による
2	本体	亜鉛めっき鋼板		
3	整流板	亜鉛めっき鋼板	ポリエステル塗装	表題欄による
4	ケーシング	亜鉛めっき鋼板		
5	モーター	4極コンデンサ誘導電動機E種		
6	ファン	亜鉛めっき鋼板 (シロッコファン)		
7	フィルター	ガルバリウム鋼板製イージーフィルター (1層)		
8	スイッチ	押しボタン式 (切、弱、強、照明)		
9	排気口	亜鉛めっき鋼板	逆風防止シャッター付	※付属品
10	電源コード	プラグ付ビニル平形コード0.75mm²・2心 2極差込プラグ		
11	照明装置	ミニ電球 1ヶ付属 (定格100V 40W 口金:E17)		
12	吊金具	亜鉛めっき鋼板		
13	幕板	カラー鋼板	※付属品	表題欄による
14	L形ダクト	亜鉛めっき鋼板 ※別売品: LD-15		
15	横幕板	カラー鋼板	※別売品: YMP63-A325* (*=BK, W, SI)	



800	900	ADR-3A-9017LSI	189U35AA	シルバーメタリック(Sメタリック)	KA132
		ADR-3A-9017LBK	189U35SW	ブラック(ブラックFJ)	KA132
		ADR-3A-9017LW	189U35XP	ホワイト(C-202)	KA132
650	750	ADR-3A-7517LSI	189U34AA	シルバーメタリック(Sメタリック)	KA132
		ADR-3A-7517LBK	189U34SW	ブラック(ブラックFJ)	KA132
		ADR-3A-7517LW	189U34XP	ホワイト(C-202)	KA132
500	600	ADR-3A-6017LSI	189U33AA	シルバーメタリック(Sメタリック)	KA132
		ADR-3A-6017LBK	189U33SW	ブラック(ブラックFJ)	KA132
		ADR-3A-6017LW	189U33XP	ホワイト(C-202)	KA132

B寸法	A寸法	型名	製品コード	色調	区分No.
		作成	2012/ 3/21	型名	ADR-3A-6017/7517/9017L
		更新	****/**/**	図番	オリジナル 左排気
				図名	1890836
					製品姿図

注) 1. 本図は左(L)排気を示す。