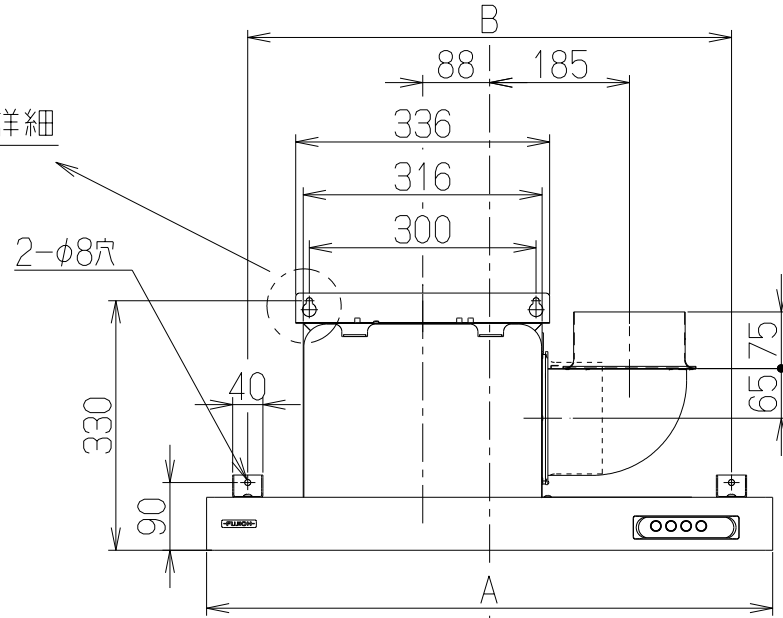
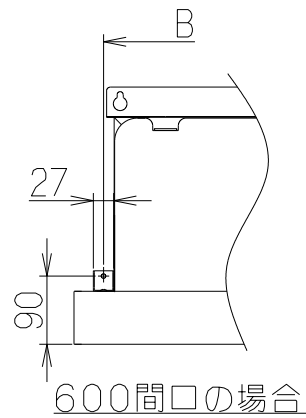
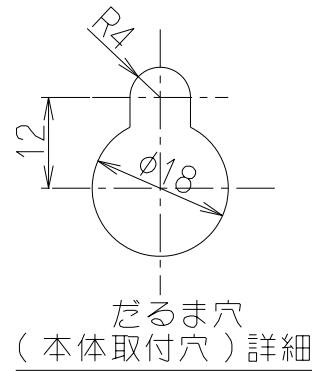
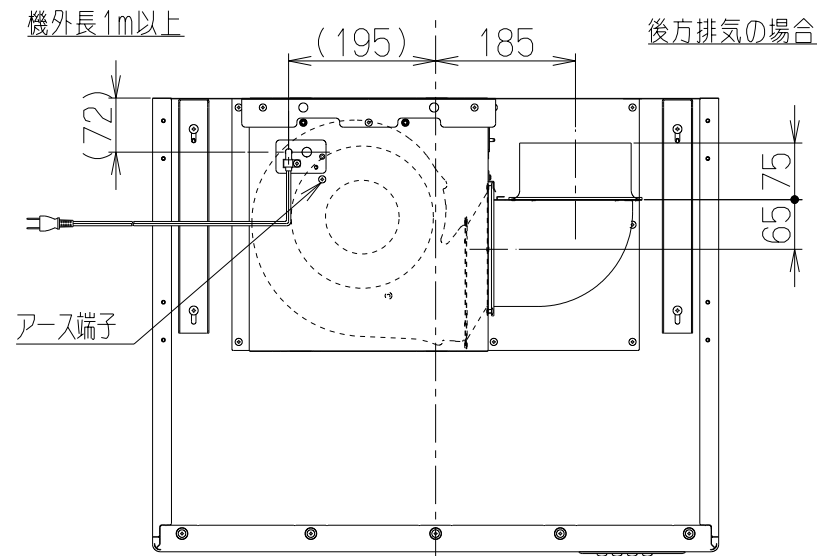


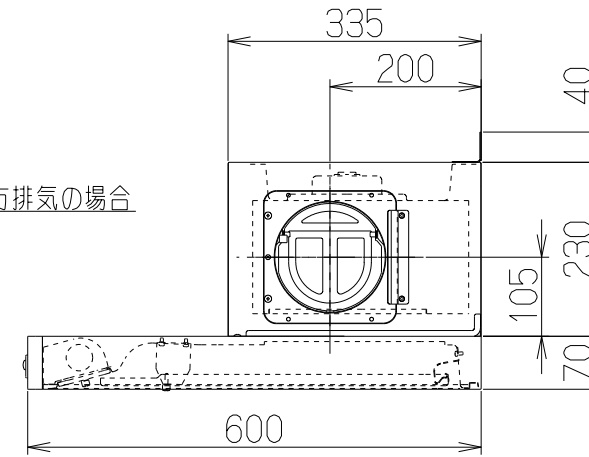
記号	変更履歴	技連番号	年月日	担当
△				
△				
△				

主要部品一欄表				
品番	部品名	材質	表面処理	色調
1	フード本体	亜鉛めっき鋼板	ポリエステル塗装	表題欄による
2	フード前板	亜鉛めっき鋼板	ポリエステル塗装	表題欄による
3	オイルパネル	亜鉛めっき鋼板	ポリエステル塗装	表題欄による
4	整流板	亜鉛めっき鋼板	フッ素塗装	表題欄による
5	ケーシング	亜鉛めっき鋼板		
6	モーター	4極コンデンサー誘導電動機 E種		
7	ファン	亜鉛めっき鋼板	ファンシーグリーン仕上:ブラック(シロココファン)	
8	スイッチ	押しボタン式スイッチ(切,弱,強,照明)		
9	吊り金具	亜鉛めっき鋼板		
10	フード吊り金具	亜鉛めっき鋼板		
11	オイルパック	亜鉛めっき鋼板	ファンシーグリーン仕上:ブラック	
12	排気口	亜鉛めっき鋼板	逆風防止シャッター付	※付属品
13	L形ダクト	亜鉛めっき鋼板		※付属品
14	電源コード	プラグ付ビニル平形コード0.75mm ² ・2心 2極差込プラグ		
15	照明装置	S型ミニ電球 1ヶ付(定格100V 40W 口金:E17)		

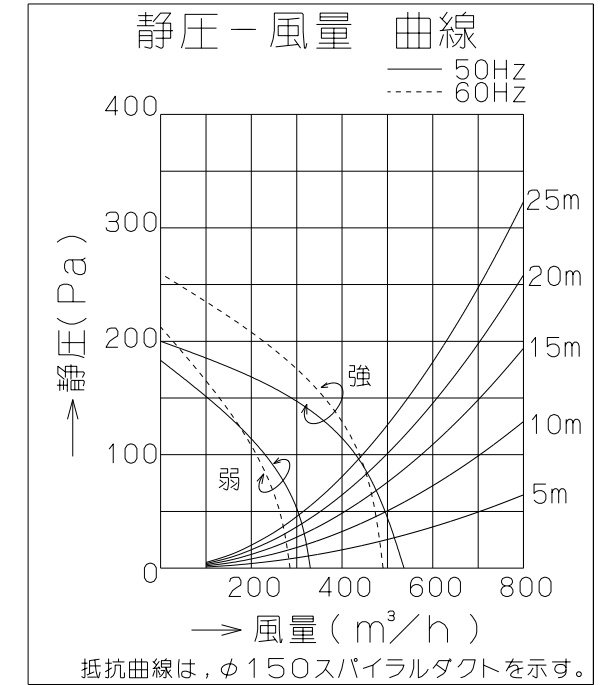


上方排気の場合

側方排気の場合



- 付属品 —
- 座付ねじ (φ5.1x45) ----- 4本
 - 組み込みねじ (M4x12) ----- 4本
 - ソフトテープ ----- 1本

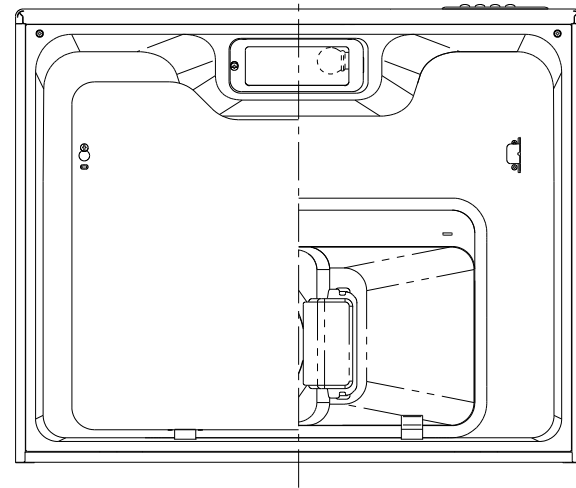


特性表

機種名	定格電圧 (V)	ノッチ	定格周波数 (Hz)	消費電力 (W)	風量 (m³/h)		騒音 (dB)	製品質量 (kg)
					0Pa	100Pa		
USR-3A-601R USR-3A-751R USR-3A-901R	100	強	50	95	540	430	48	16.0
			60	110	490	440	46	18.0
		弱	50	59	330	—	36	20.5
			60	60	290	—	34	

電動機形式 4極コンデンサー誘導電動機 絶縁抵抗 10MΩ以上 (500Vメガ-) 耐電圧 AC1000V 1分間 絶縁区分 E種

風量値はJIS C9603 チャンバー法による



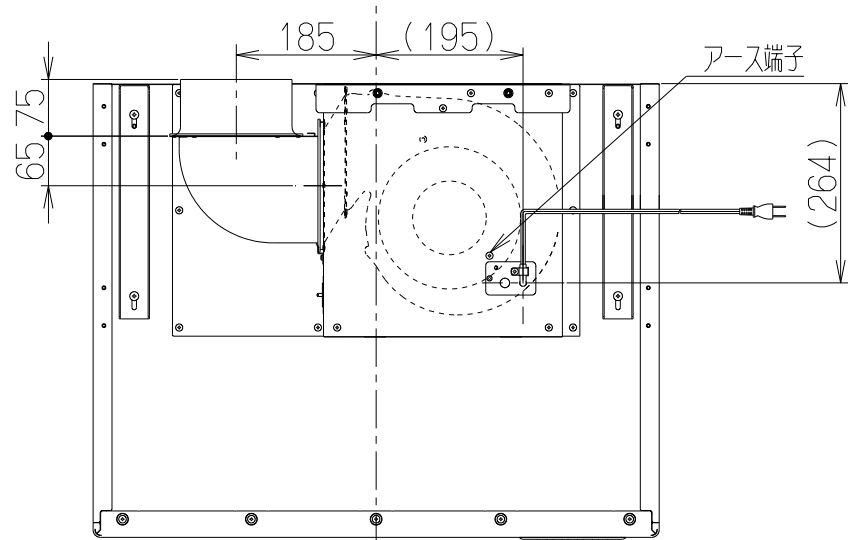
640	900	USR-3A-901RSI	189Q31AA	シルバーメタリック(Sメタリック)	KA132
		USR-3A-901RBK	189Q31SW	ブラック(ブラックFJ)	KA132
		USR-3A-901RW	189Q31XP	ホワイト(C-202)	KA132
521	600	USR-3A-751RSI	189Q30AA	シルバーメタリック(Sメタリック)	KA132
		USR-3A-751RBK	189Q30SW	ブラック(ブラックFJ)	KA132
		USR-3A-751RW	189Q30XP	ホワイト(C-202)	KA132
B寸法	A寸法	USR-3A-601RSI	189Q29AA	シルバーメタリック(Sメタリック)	KA132
		USR-3A-601RBK	189Q29SW	ブラック(ブラックFJ)	KA132
		USR-3A-601RW	189Q29XP	ホワイト(C-202)	KA132
		型名	製品コード	色調	区分No.
		作成	2009/7/17	型名	USR-3A-601/751/901R
		更新	****/**/**	型番	オリジナル 右排気
		-FUJIOH- 富士工業株式会社		尺図	1890634
		三角法	1/10	尺図	製品姿図

記号	変更履歴	技連番号	年月日	担当
△				
△				
△				

- 付 属 品 —
- 座付ねじ(φ5.1x45) ----- 4本
 - 組み込みねじ(M4x12) ----- 4本
 - ソフトテープ----- 1本

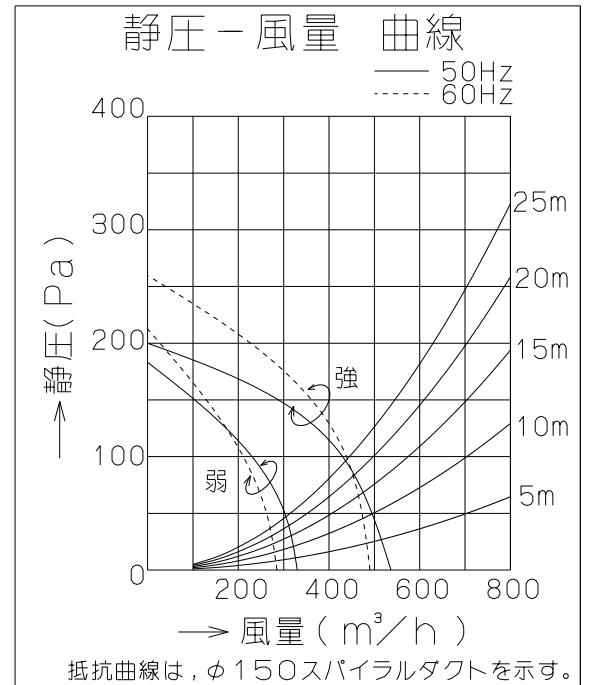
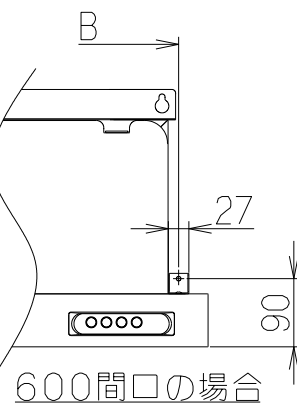
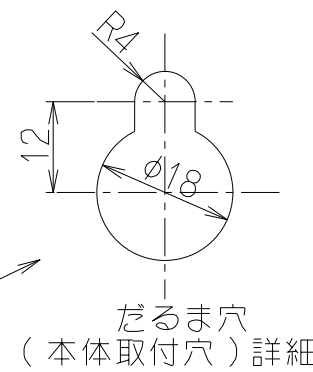
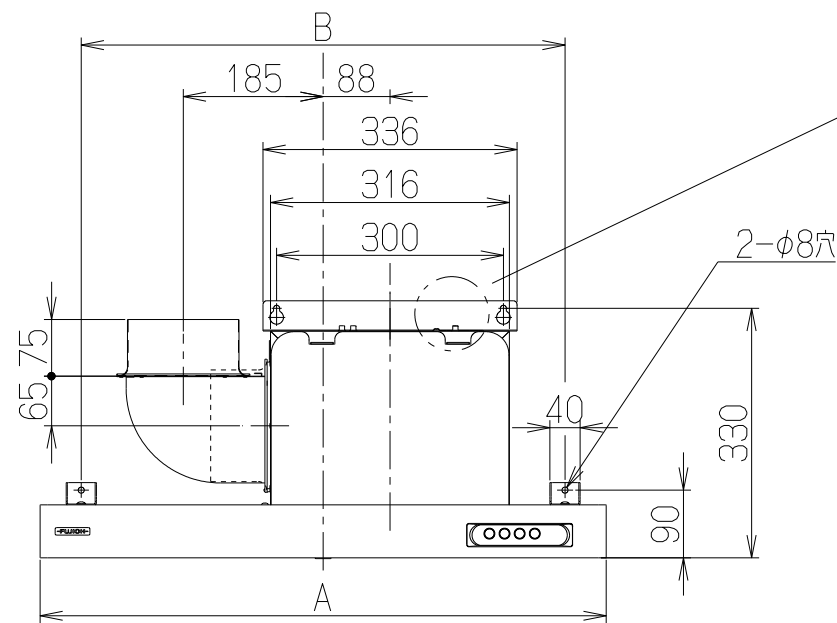
主 要 部 品 一 覧 表				
品番	部 品 名	材 質	表 面 処 理	色 調
1	フード本体	亜鉛めっき鋼板	ポリエステル塗装	表題欄による
2	フード前板	亜鉛めっき鋼板	ポリエステル塗装	表題欄による
3	オイルパネル	亜鉛めっき鋼板	ポリエステル塗装	表題欄による
4	整流板	亜鉛めっき鋼板	フッ素塗装	表題欄による
5	ケーシング	亜鉛めっき鋼板		
6	モーター	4極コンデンサー誘導電動機 E種		
7	ファン	亜鉛めっき鋼板	ファンシーグリーン仕上:ブラック(シロココファン)	
8	スイッチ	押しボタン式スイッチ(切,弱,強,照明)		
9	吊り金具	亜鉛めっき鋼板		
10	フード吊り金具	亜鉛めっき鋼板		
11	オイルバック	亜鉛めっき鋼板	ファンシーグリーン仕上:ブラック	
12	排気口	亜鉛めっき鋼板	逆風防止シャッター付	※付属品
13	L形ダクト	亜鉛めっき鋼板		※付属品
14	電源コード	プラグ付ビニル平形コード0.75mm ² ・2心 2極差込プラグ		
15	照明装置	S型ミニ電球 1ヶ付(定格100V 40W 口金:E17)		

後方排気の場合

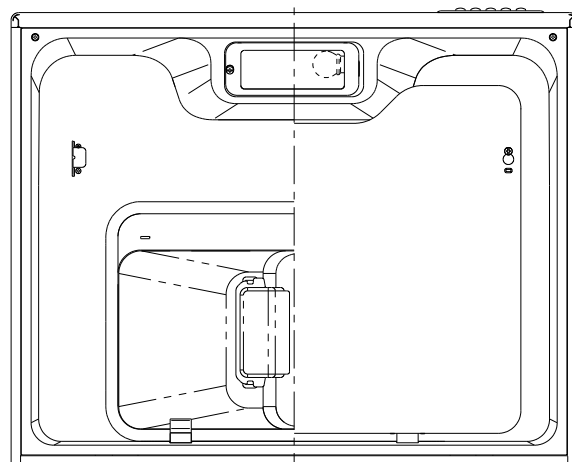
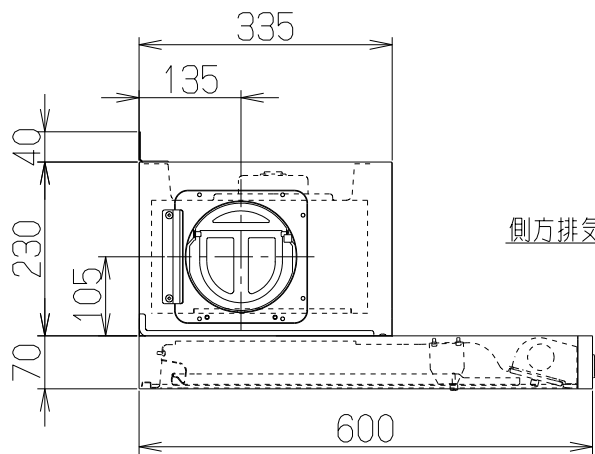


機外長1m以上

上方排気の場合



側方排気の場合



特 性 表

機種名	定格電圧 (V)	ノッチ	定格周波数 (Hz)	消費電力 (W)	風 量 (m³/h)		騒 音 (dB)	製品質量 (kg)
					0Pa	100Pa		
USR-3A-601L USR-3A-751L USR-3A-901L	100	強	50	95	540	430	48	16.0
			60	110	490	440	46	18.0
		弱	50	59	330	—	36	20.5
			60	60	290	—	34	

電動機形式	4極コンデンサー誘導電動機	絶縁抵抗	10MΩ以上 (500Vメガ-)	耐電圧	AC1000V 1分間	絶縁区分	E 種
-------	---------------	------	------------------	-----	-------------	------	-----

風量値はJIS C9603 チャンバー法による

640	900	USR-3A-901LSI	189Q34AA	シルバーメタリック(Sメタリック)	KA132
		USR-3A-901LBK	189Q34SW	ブラック(ブラックFJ)	KA132
		USR-3A-901LW	189Q34XP	ホワイト(C-202)	KA132
	750	USR-3A-751LSI	189Q33AA	シルバーメタリック(Sメタリック)	KA132
		USR-3A-751LBK	189Q33SW	ブラック(ブラックFJ)	KA132
		USR-3A-751LW	189Q33XP	ホワイト(C-202)	KA132
521	600	USR-3A-601LSI	189Q32AA	シルバーメタリック(Sメタリック)	KA132
		USR-3A-601LBK	189Q32SW	ブラック(ブラックFJ)	KA132
		USR-3A-601LW	189Q32XP	ホワイト(C-202)	KA132
B寸法	A寸法	型 名	製品コード	色 調	区分No.
		作成	2009/ 7/17	型 名	USR-3A-601/751/901L
		更新	****/**/**	図 番	1890635
		-FUJIOH- 富士工業株式会社		尺 度	1/10