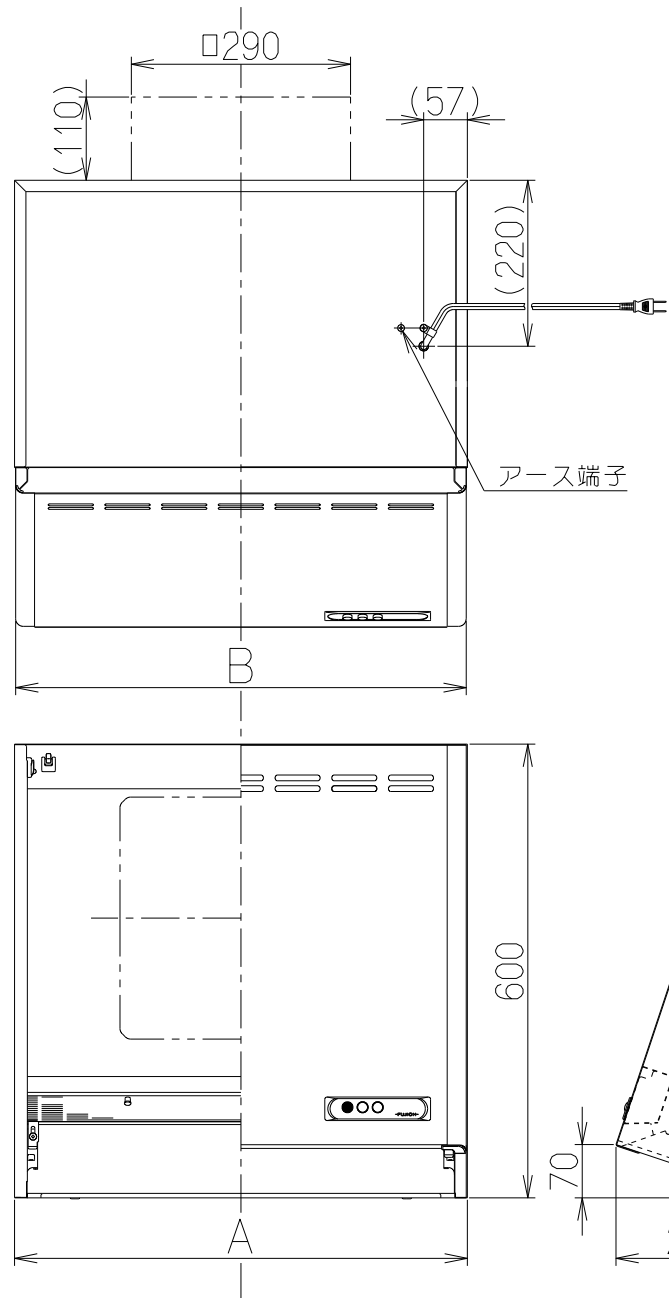
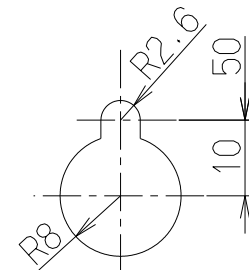


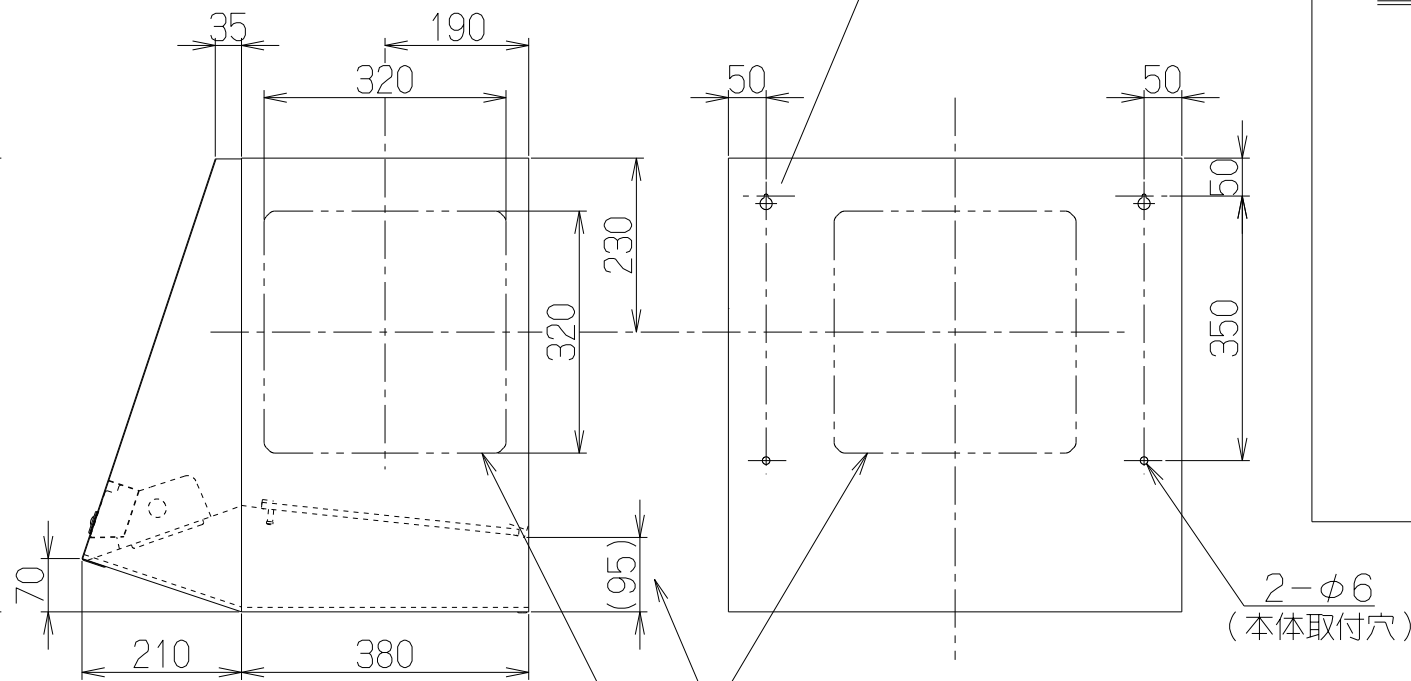
記号	変更履歴	技連番号	年月日	担当
△				
△				
△				



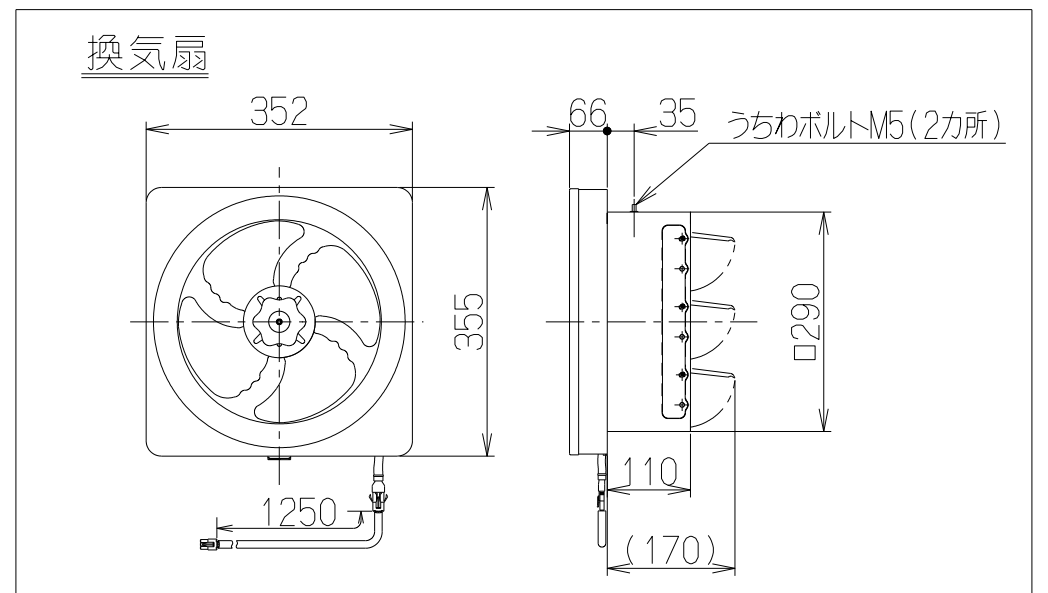
— 付属品 —  
 座付木ねじ(φ5.1×45)--4本  
 木ねじ (φ4.1×16)--4本  
 うちわボルト-----2本



だるま穴詳細



換気扇取付用ハーフカット(3ヶ所)



(注1) 材質は亜鉛めっき鋼板またはカラー鋼板のいずれかとする。  
 材質がカラー鋼板の場合は製品の色調にかかわらず本体の天板は黒色とする。

品番	部品名	材質	表面処理	色調
1	本体	亜鉛めっき鋼板(注1)	ポリエステル塗装	表題欄による
2	前板	亜鉛めっき鋼板	ポリエステル塗装	表題欄による
3	スイッチ	押しボタン式スイッチ(切、入、照明)		
4	フィルター	鋼板製スロットフィルタ1層(ファンシーグリーン仕上:ブラック)		
5	換気扇	亜鉛めっき鋼板	羽根径25cm, 風圧開閉式シャッター(有圧, ロック機構付)	
6	電源コード	プラグ付ビニル平形コード0.75mm <sup>2</sup> 2心 2極差込プラグ		
7	照明装置	LED電球 1ヶ付(小形電球40W形相当 口金:E17 昼白色)		

特性表

型名	定格電圧(V)	定格周波数(Hz)	消費電力(W)	風量(m <sup>3</sup> /h)		騒音(dB)	質量(kg)
				0Pa	20Pa		
FVML-606L	100	50	38	800	515	40	13.0
FVML-756L				800	505		14.5
FVML-906L		60	40	800	505	40	16.0

電動機形式	4極コンデンサ誘導電動機	絶縁抵抗	10MΩ以上(500Vメガー)	耐電圧	AC1000V 1分間	絶縁区分	E種
-------	--------------	------	-----------------	-----	-------------	------	----

風量値はJIS C9603 チャンバー法による

896	900	FVML-906LSI	179M76AA	シルバーメタリック(Sメタリック)	KA132
		FVML-906LBK	179M76SW	ブラック(ブラックFJ)	KA132
		FVML-906LW	179M76XP	ホワイト(C-202)	KA132
746	750	FVML-756LSI	179M75AA	シルバーメタリック(Sメタリック)	KA132
		FVML-756LBK	179M75SW	ブラック(ブラックFJ)	KA132
		FVML-756LW	179M75XP	ホワイト(C-202)	KA132
596	600	FVML-606LSI	179M74AA	シルバーメタリック(Sメタリック)	KA132
		FVML-606LBK	179M74SW	ブラック(ブラックFJ)	KA132
		FVML-606LW	179M74XP	ホワイト(C-202)	KA132
B寸法 (前寸法)	A寸法 (本体寸法)	型名	製品コード	色調	区分No.
		作成	2016/5/6	型名	FVML-606/756/906L
		更新	****/**/**	図番	1790301
		-FUJIOH- 富士工業株式会社		三角法	尺度 1/10
				図名	製品姿図