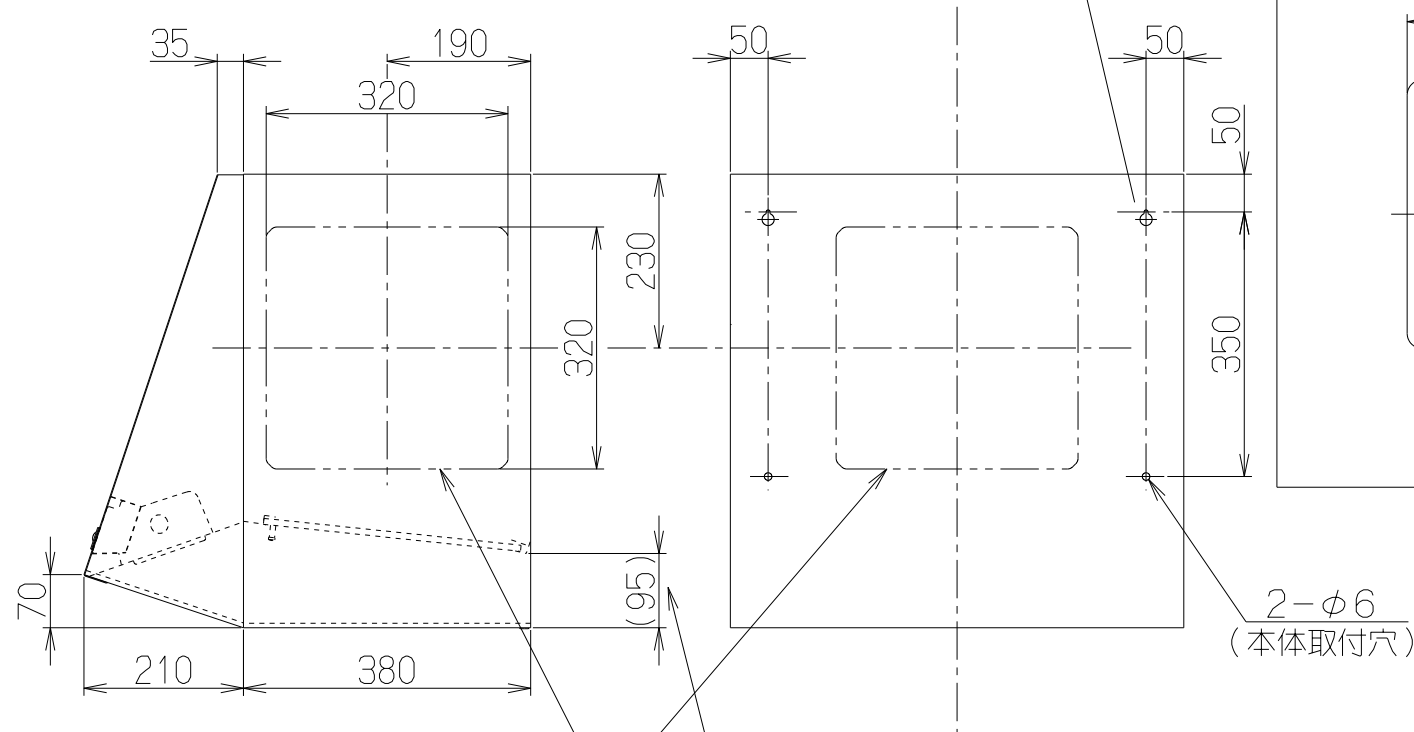
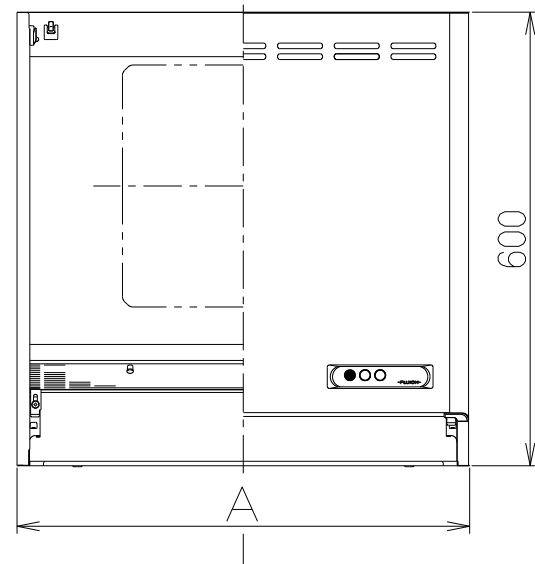
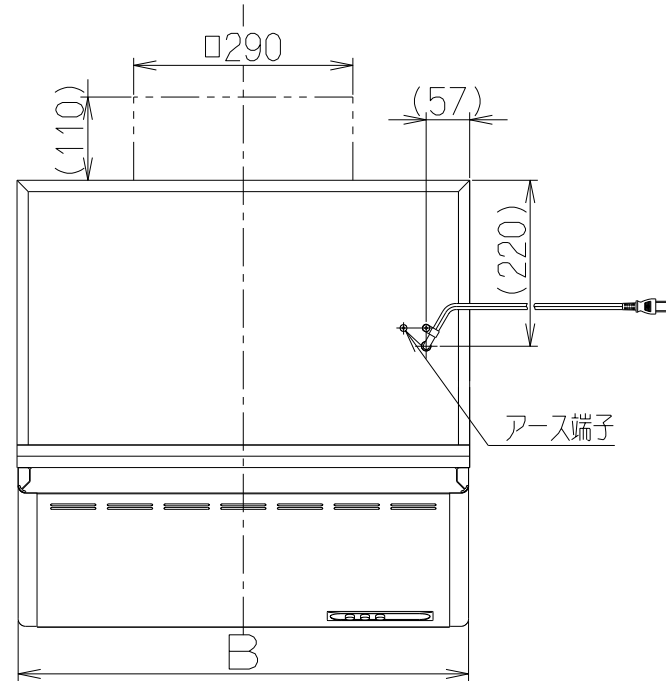


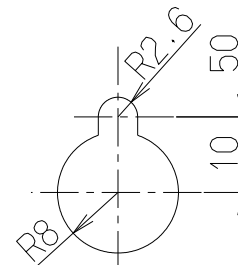
記号	変更履歴	技連番号	年月日	担当
△				
△				
△				



換気扇取付用ハーフカット(3ヶ所)

本体下端から
フィルタ下端まで

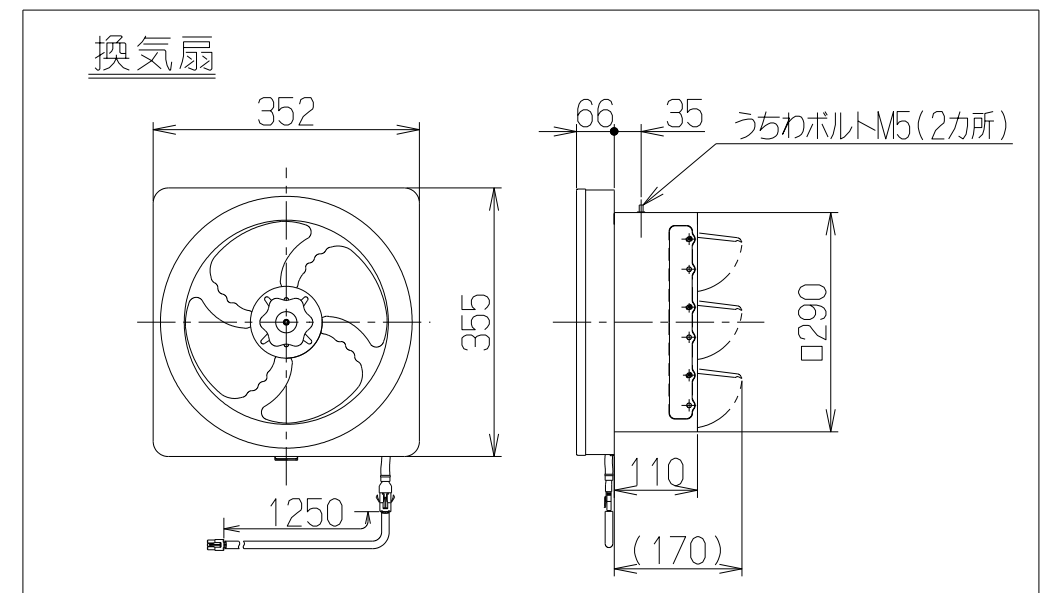
- 付属品 —
- 座付木ねじ(φ5.1×45)---4個
 - 木ねじ (φ4.1×16)---4個
 - うちわボルト-----2個



だるま穴詳細

品番	部品名	材質	表面処理	色調
1	本体	亜鉛めっき鋼板(注1)	ポリエステル塗装	表題欄による
2	前板	亜鉛めっき鋼板	ポリエステル塗装	表題欄による
3	スイッチ	押しボタン式(切、入、照明)		
4	フィルター	鋼板製スロットフィルタ1層(ファンシーグリーン仕上:黒色)		
5	換気扇	亜鉛めっき鋼板	羽根径25cm, 風圧開閉式シャッター(有圧)	
6	電源コード	プラグ付ビニル平形コード0.75mm ² ・2心		
7	ランプカバー	亜鉛めっき鋼板(注1)	ポリエステル塗装	表題欄による
8	照明装置	ミニ電球 1ヶ付(定格100V・40W 口金:E17)		

(注1) 材質は亜鉛めっき鋼板またはカラー鋼板のいずれかとする。
材質がカラー鋼板の場合は製品の色調にかかわらず本体の天板は黒色とする。



特性表

型名	定格電圧(V)	定格周波数(Hz)	消費電力(W)	風量(m ³ /h)		騒音(dB)	質量(kg)
				0Pa時	20Pa時		
FVA-606L	100	50	38	800	515	40	13.0
FVA-756L							
FVA-906L		60	40	800	505	40	16.0

電動機形式	4極コンデンサ誘導電動機	絶縁抵抗	10MΩ以上(500Vメガー)	耐電圧	AC1000V 1分間	絶縁区分	E種
-------	--------------	------	-----------------	-----	-------------	------	----

風量値はJIS C9603 チャンバー法による

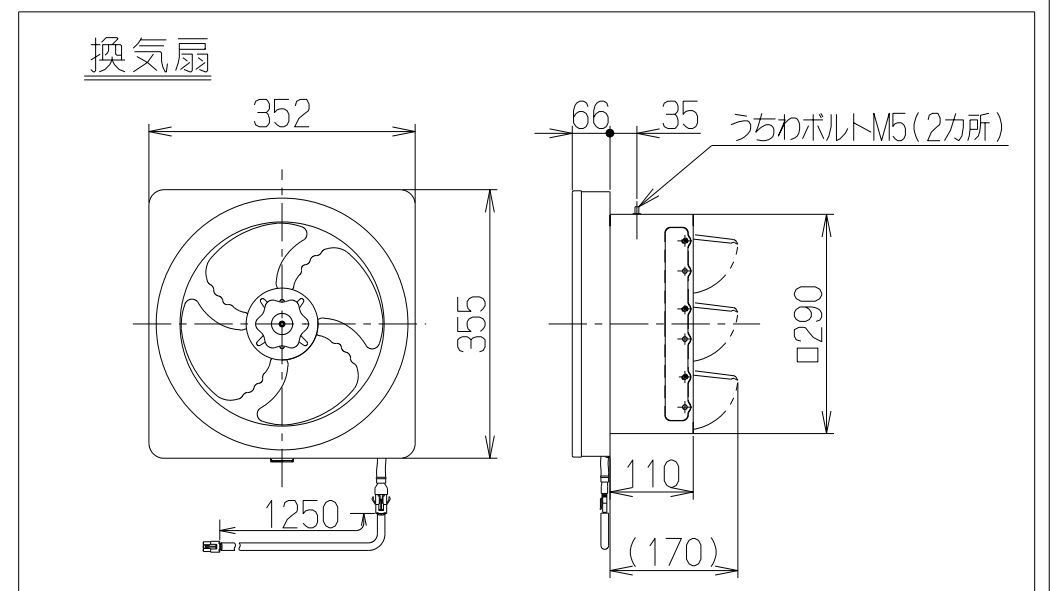
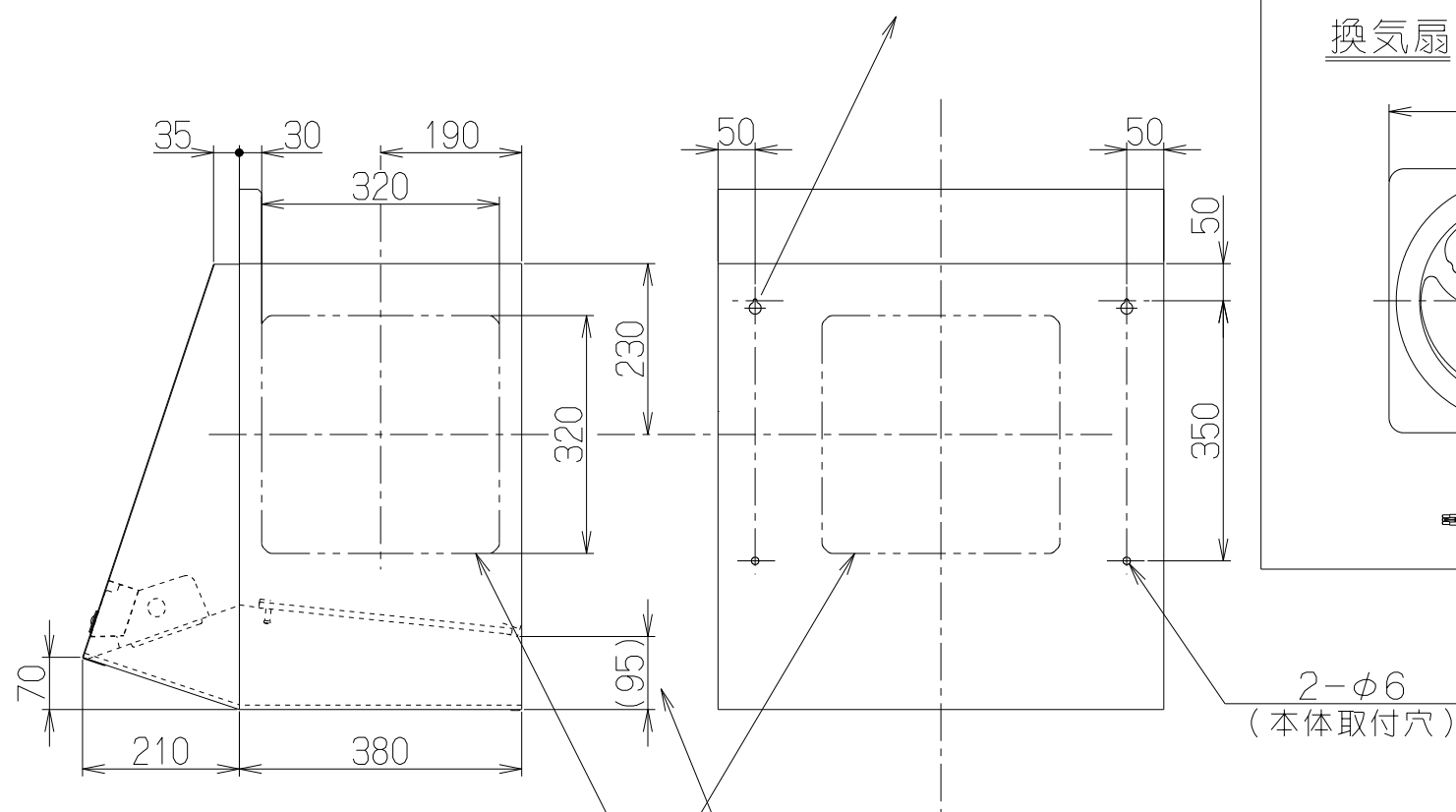
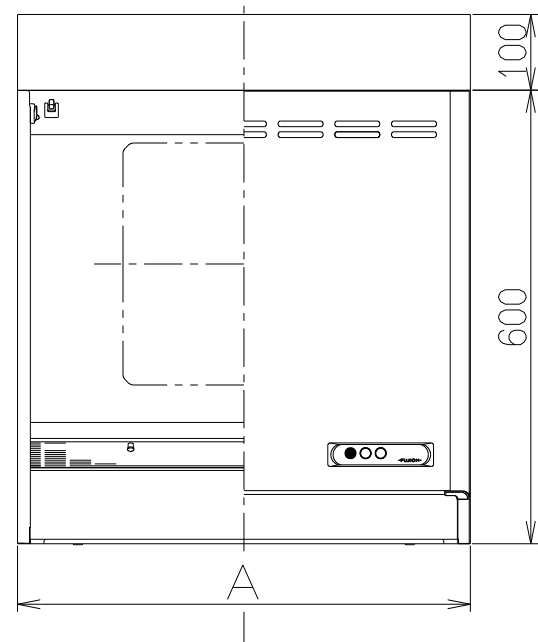
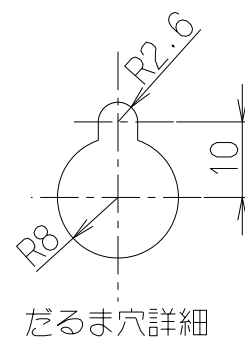
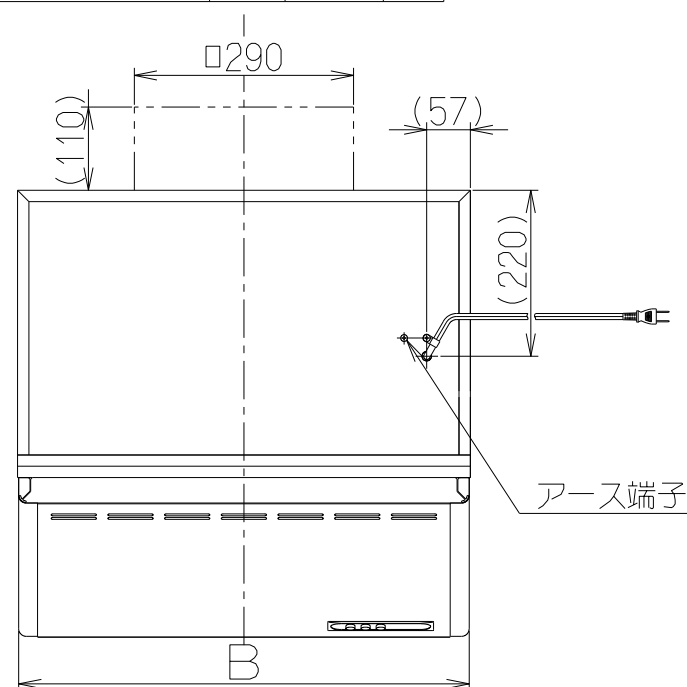
896	900	FVA-906LSI	179M18AA	シルバーメタリック(Sメタリック)	KA132
		FVA-906LBK	179M18SW	ブラック(ブラックFJ)	KA132
		FVA-906LW	179M18XP	ホワイト(C-202)	KA132
746	750	FVA-756LSI	179M17AA	シルバーメタリック(Sメタリック)	KA132
		FVA-756LBK	179M17SW	ブラック(ブラックFJ)	KA132
		FVA-756LW	179M17XP	ホワイト(C-202)	KA132
596	600	FVA-606LSI	179M16AA	シルバーメタリック(Sメタリック)	KA132
		FVA-606LBK	179M16SW	ブラック(ブラックFJ)	KA132
		FVA-606LW	179M16XP	ホワイト(C-202)	KA132
B寸法 (前板寸法)	A寸法 (本体寸法)	型名	製品コード	色調	区分No.
		作成	2010/12/7	型名	FVA-606/756/906L
		更新	****/**/**	図番	1790278
		-FUJIOH- 富士工業株式会社		三角法	尺度 1/10
				図名	製品姿図

記号	変更履歴	技連番号	年月日	担当
△				
△				
△				

— 付属品 —
 座付木ねじ(φ5.1×45)---- 4個
 木ねじ (φ4.1×16)---- 4個
 うちわボルト----- 2個

主要部品一覧表				
品番	部品名	材質	表面処理	色調
1	本体	亜鉛めっき鋼板(注1)	ポリエステル塗装	表題欄による
2	前板	亜鉛めっき鋼板	ポリエステル塗装	表題欄による
3	スイッチ	押しボタン式(切、入、照明)		
4	フィルター	鋼板製スロットフィルタ1層(ファンシーグリーン仕上:黒色)		
5	換気扇	亜鉛めっき鋼板	羽根径25cm, 風圧開閉式シャッター(有圧)	
6	電源コード	プラグ付ビニル平形コード0.75mm ² ・2心		
7	ランプカバー	亜鉛めっき鋼板(注1)	ポリエステル塗装	表題欄による
8	照明装置	ミニ電球 1ヶ付(定格100V・40W 口金:E17)		
9	幕板	亜鉛めっき鋼板(注1)	ポリエステル塗装	表題欄による

(注1) 材質は亜鉛めっき鋼板またはカラー鋼板のいずれかとする。
 材質がカラー鋼板の場合は製品の色調にかかわらず本体の天板は黒色とする。



換気扇取付用ハーフカット(3ヶ所)
 本体下端から
 フィルター下端まで

特性表

型名	定格電圧(V)	定格周波数(Hz)	消費電力(W)	風量(m ³ /h)		騒音(dB)	質量(kg)
				0Pa時	20Pa時		
FVA-6061L	100	50	38	800	515	40	13.5
FVA-7561L							
FVA-9061L		60	40	800	505	40	16.5

電動機形式	4極コンデンサ誘導電動機	絶縁抵抗	10MΩ以上(500Vメガ)	耐電圧	AC1000V 1分間	絶縁区分	E種
-------	--------------	------	----------------	-----	-------------	------	----

風量値はJIS C9603 チャンバー法による

896	900	FVA-9061LSI	179M21AA	シルバーメタリック(Sメタリック)	KA132
		FVA-9061LBK	179M21SW	ブラック(ブラックFJ)	KA132
		FVA-9061LW	179M21XP	ホワイト(C-202)	KA132
746	750	FVA-7561LSI	179M20AA	シルバーメタリック(Sメタリック)	KA132
		FVA-7561LBK	179M20SW	ブラック(ブラックFJ)	KA132
		FVA-7561LW	179M20XP	ホワイト(C-202)	KA132
596	600	FVA-6061LSI	179M19AA	シルバーメタリック(Sメタリック)	KA132
		FVA-6061LBK	179M19SW	ブラック(ブラックFJ)	KA132
		FVA-6061LW	179M19XP	ホワイト(C-202)	KA132
B寸法 (前板寸法)	A寸法 (本体寸法)	型名	製品コード	色調	区分No.
		作成	2010/12/7	型名	FVA-6061/7561/9061L
		更新	****/**/**	図番	1790279
		-FUJIOH- 富士工業株式会社		三角法	尺 1/10
		製品姿図			変更履歴