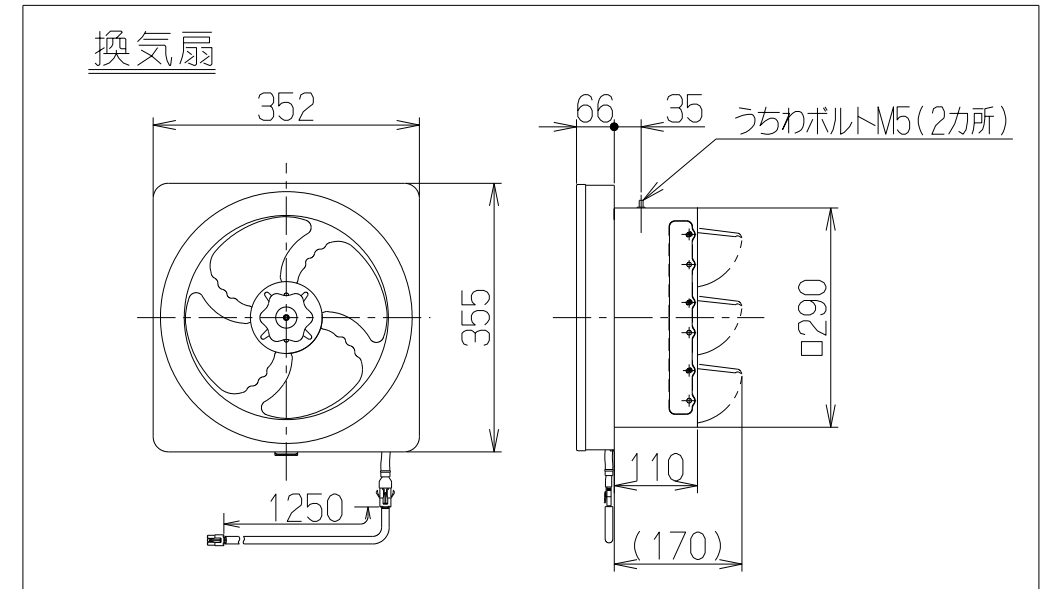
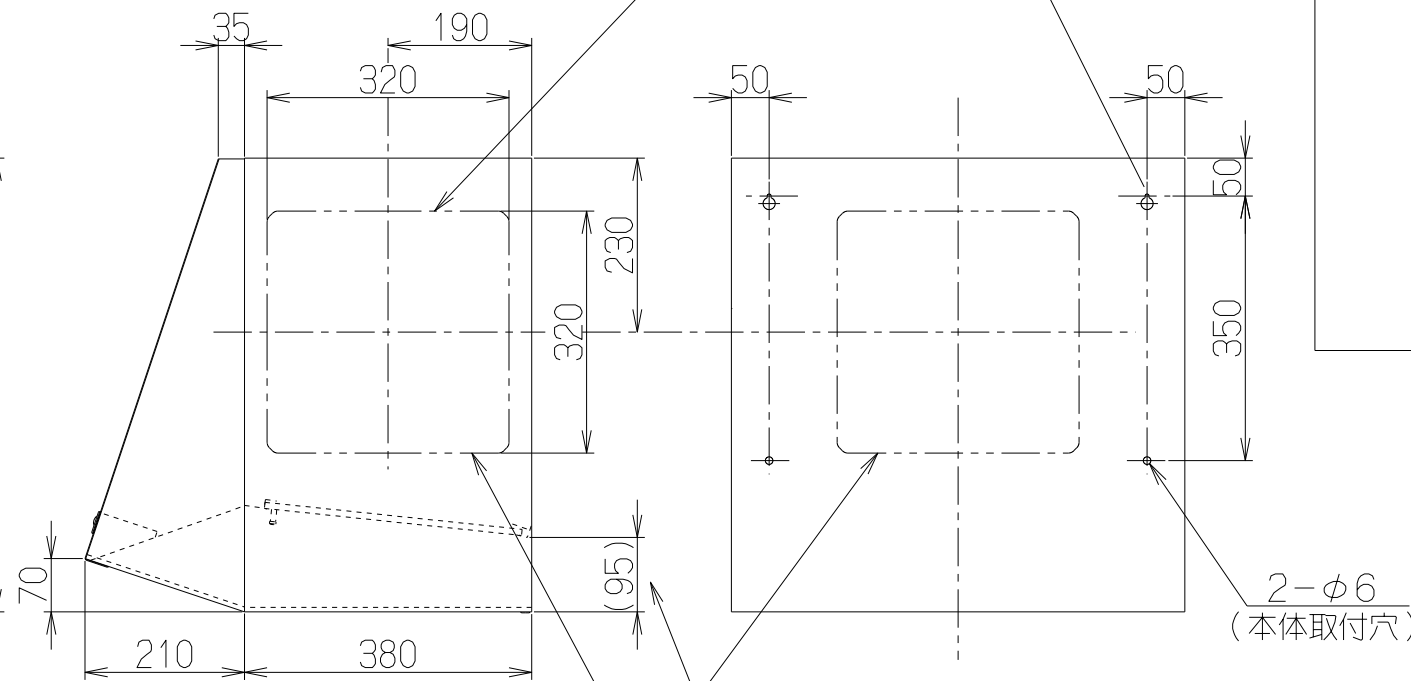
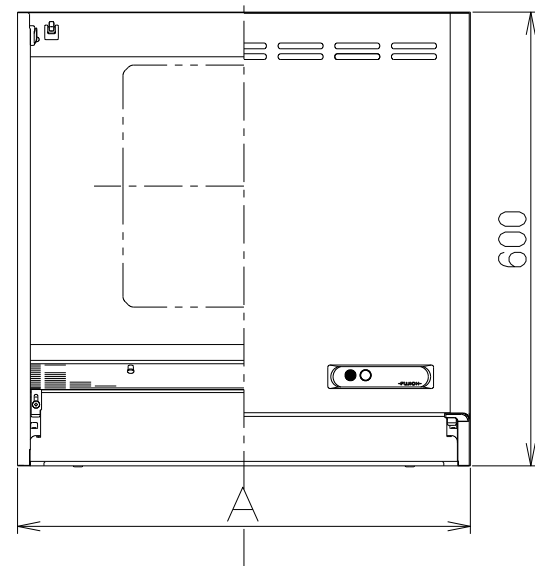
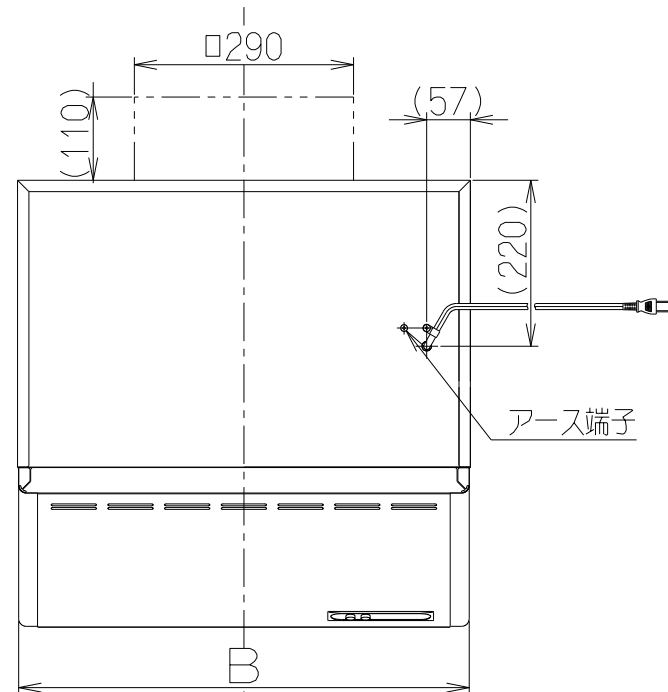


記号	変更履歴	技連番号	年月日	担当
△				
△				
△				

主要部品一覧表				
品番	部品名	材質	表面処理	色調
1	本体	亜鉛めっき鋼板(注1)	ポリエステル塗装	表題欄による
2	前板	亜鉛めっき鋼板	ポリエステル塗装	表題欄による
3	スイッチ	押しボタン式(切,入)		
4	フィルター	鋼板製スロットフィルタ1層(ファンシーグリーン仕上:黒色)		
5	換気扇	亜鉛めっき鋼板	羽根径25cm,風圧開閉式シャッター(有圧)	
6	電源コード	プラグ付ビニル平形コード0.75mm ² ・2心		

(注1) 材質は亜鉛めっき鋼板またはカラー鋼板のいずれかとする。
材質がカラー鋼板の場合は製品の色調にかかわらず本体の天板は黒色とする。

— 付属品 —
座付木ねじ(φ5.1×45)---4個
木ねじ (φ4.1×16)---4個
うちわボルト-----2個



換気扇取付用ハーフカット(3ヶ所)

本体下端から
フィルタ下端まで

特性表

型名	定格電圧 (V)	定格周波数 (Hz)	消費電力 (W)	風量 (m ³ /h)		騒音 (dB)	質量 (kg)
				0Pa時	20Pa時		
FVA-606	100	50	38	800	515	40	13.0
FVA-756							
FVA-906		60	40	800	505	40	16.0

電動機形式	4極コンデンサ誘導電動機	絶縁抵抗	10MΩ以上 (500Vメガ)	耐電圧	AC1000V 1分間	絶縁区分	E種
-------	--------------	------	-----------------	-----	-------------	------	----

風量値はJIS C9603 チャンバー法による

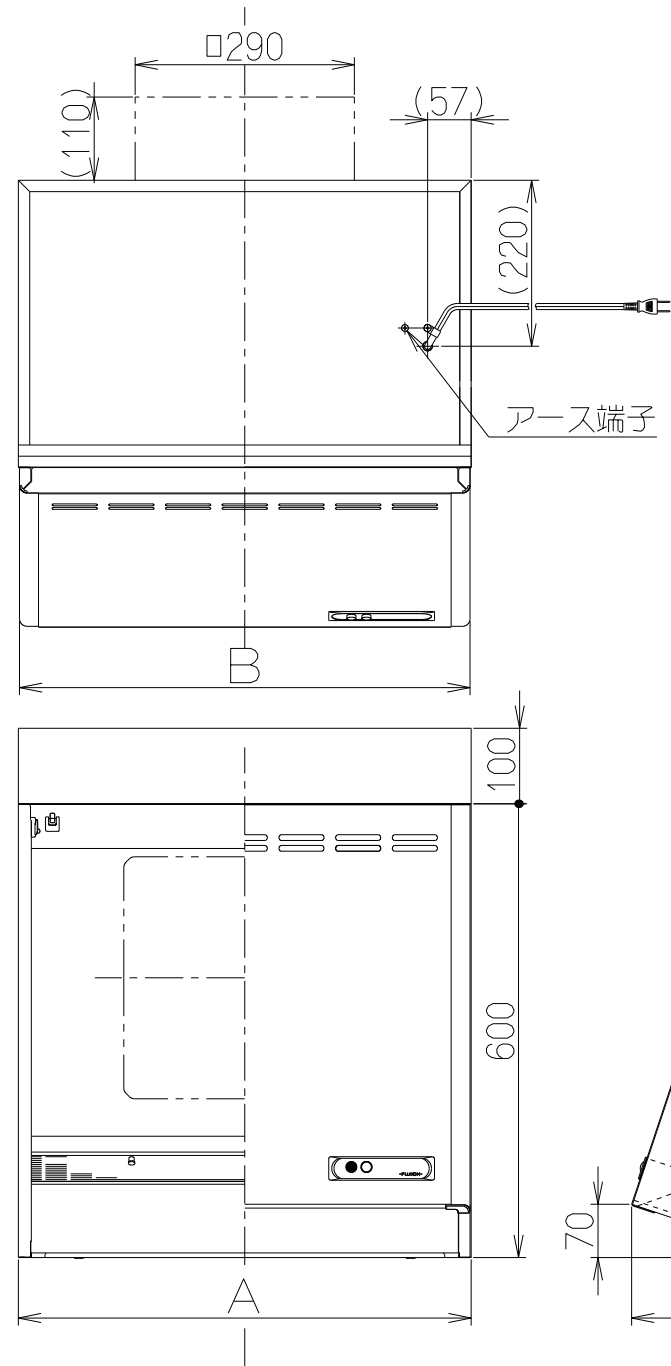
896	900	FVA-906SI	179M12AA	シルバーメタリック(Sメタリック)	KA132
		FVA-906BK	179M12SW	ブラック(ブラックFJ)	KA132
		FVA-906W	179M12XP	ホワイト(C-202)	KA132
746	750	FVA-756SI	179M11AA	シルバーメタリック(Sメタリック)	KA132
		FVA-756BK	179M11SW	ブラック(ブラックFJ)	KA132
		FVA-756W	179M11XP	ホワイト(C-202)	KA132
596	600	FVA-606SI	179M10AA	シルバーメタリック(Sメタリック)	KA132
		FVA-606BK	179M10SW	ブラック(ブラックFJ)	KA132
		FVA-606W	179M10XP	ホワイト(C-202)	KA132
B寸法 (前寸法)	A寸法 (本体寸法)	型名	製品コード	色調	区分No.
		作成	2010/12/7	型名	FVA-606/756/906
		更新	****/**/**	原番	オリジナル
				図番	1790276
				図名	製品姿図

FUJIOH 富士工業株式会社

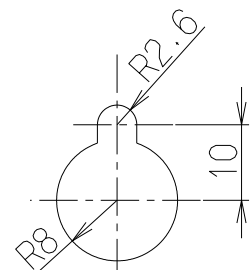
三角法 尺度 1/10

変更履歴

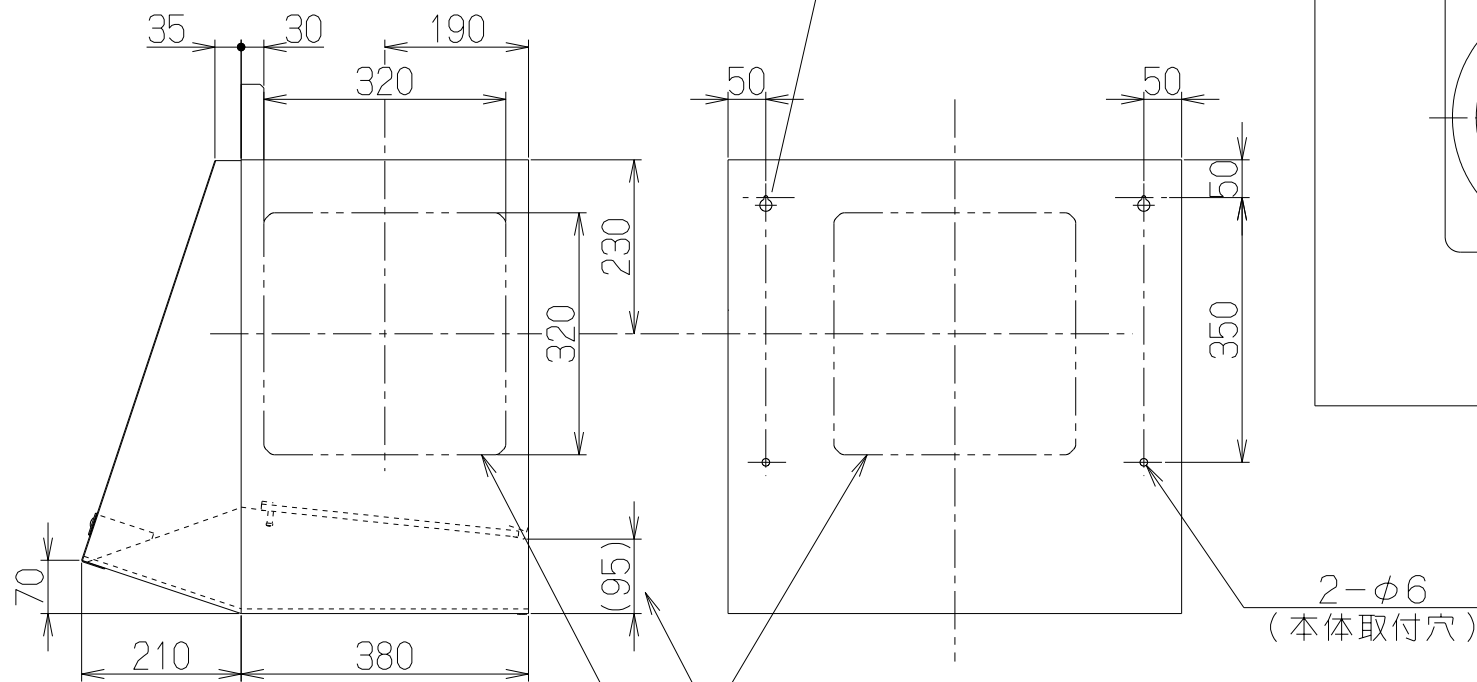
記号	変更履歴	技連番号	年月日	担当
△				
△				
△				



— 付属品 —
 座付木ねじ(φ5.1×45)--4個
 木ねじ (φ4.1×16)--4個
 うちわボルト-----2個



だるま穴詳細

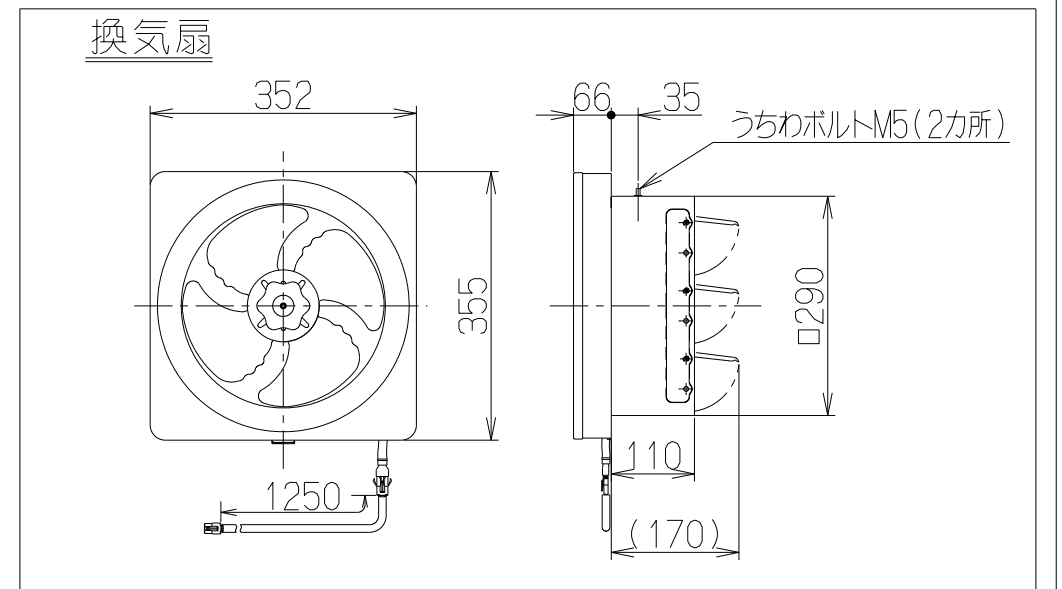


換気扇取付用ハーフカット(3ヶ所)

本体下端から
フィルター下端まで

品番	部品名	材質	表面処理	色調
1	本体	亜鉛めっき鋼板(注1)	ポリエステル塗装	表題欄による
2	前板	亜鉛めっき鋼板	ポリエステル塗装	表題欄による
3	スイッチ	押しボタン式(切,入)		
4	フィルター	鋼板製スロットフィルタ1層(ファンシーグリーン仕上:黒色)		
5	換気扇	亜鉛めっき鋼板	羽根径25cm,風圧開閉式シャッター(有圧)	
6	電源コード	プラグ付ビニル平形コード0.75mm ² ・2心		
7	幕板	亜鉛めっき鋼板(注1)	ポリエステル塗装	表題欄による

(注1) 材質は亜鉛めっき鋼板またはカラー鋼板のいずれかとする。
 材質がカラー鋼板の場合は製品の色調にかかわらず本体の天板は黒色とする。



特性表

型名	定格電圧 (V)	定格周波数 (Hz)	消費電力 (W)	風量 (m ³ /h)		騒音 (dB)	質量 (kg)
				0Pa時	20Pa時		
FVA-6061	100	50	38	800	515	40	13.5
FVA-7561							
FVA-9061		60	40	800	505	40	16.5

電動機形式	4極コンデンサ誘導電動機	絶縁抵抗	10MΩ以上 (500Vメガ)	耐電圧	AC1000V 1分間	絶縁区分	E種
-------	--------------	------	-----------------	-----	-------------	------	----

風量値はJIS C9603 チャンバー法による

896	900	FVA-9061SI	179M15AA	シルバーメタリック(Sメタリック)	KA132
		FVA-9061BK	179M15SW	ブラック(ブラックFJ)	KA132
		FVA-9061W	179M15XP	ホワイト(C-202)	KA132
746	750	FVA-7561SI	179M14AA	シルバーメタリック(Sメタリック)	KA132
		FVA-7561BK	179M14SW	ブラック(ブラックFJ)	KA132
		FVA-7561W	179M14XP	ホワイト(C-202)	KA132
596	600	FVA-6061SI	179M13AA	シルバーメタリック(Sメタリック)	KA132
		FVA-6061BK	179M13SW	ブラック(ブラックFJ)	KA132
		FVA-6061W	179M13XP	ホワイト(C-202)	KA132
B寸法 (前板寸法)	A寸法 (本体寸法)	型名	製品コード	色調	区分No.
		作成	2010/12/7	型名	FVA-6061/7561/9061
		更新	****/**/**	図番	1790277
		-FUJIOH- 富士工業株式会社		三角法	尺度 1/10
		製品姿図			変更履歴