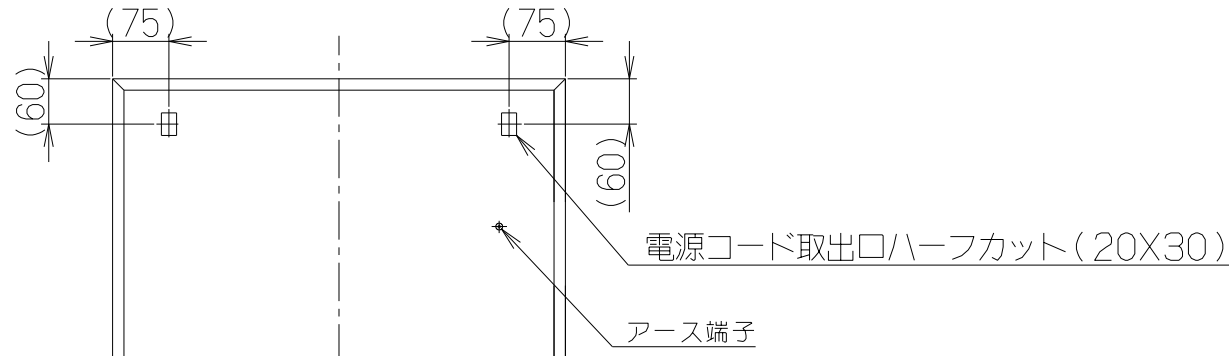
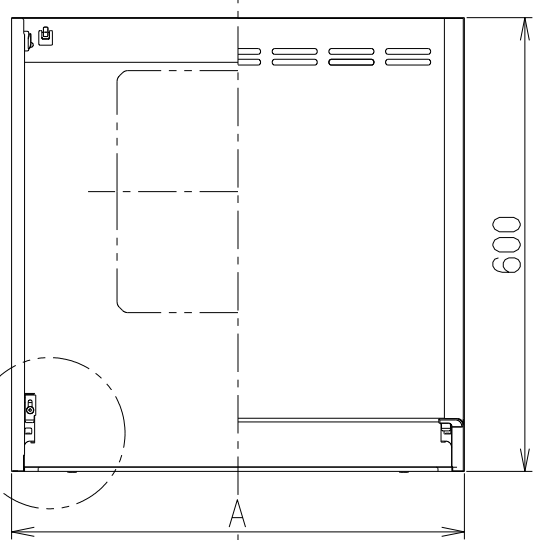
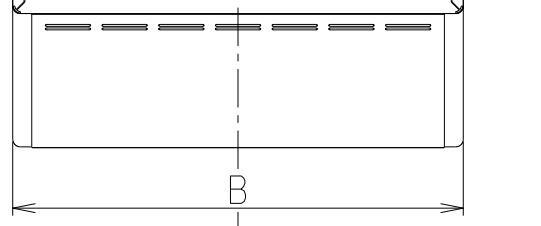


記号	変更履歴	技連番号	年月日	担当
△				
△				
△				

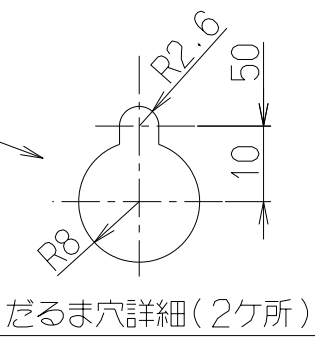
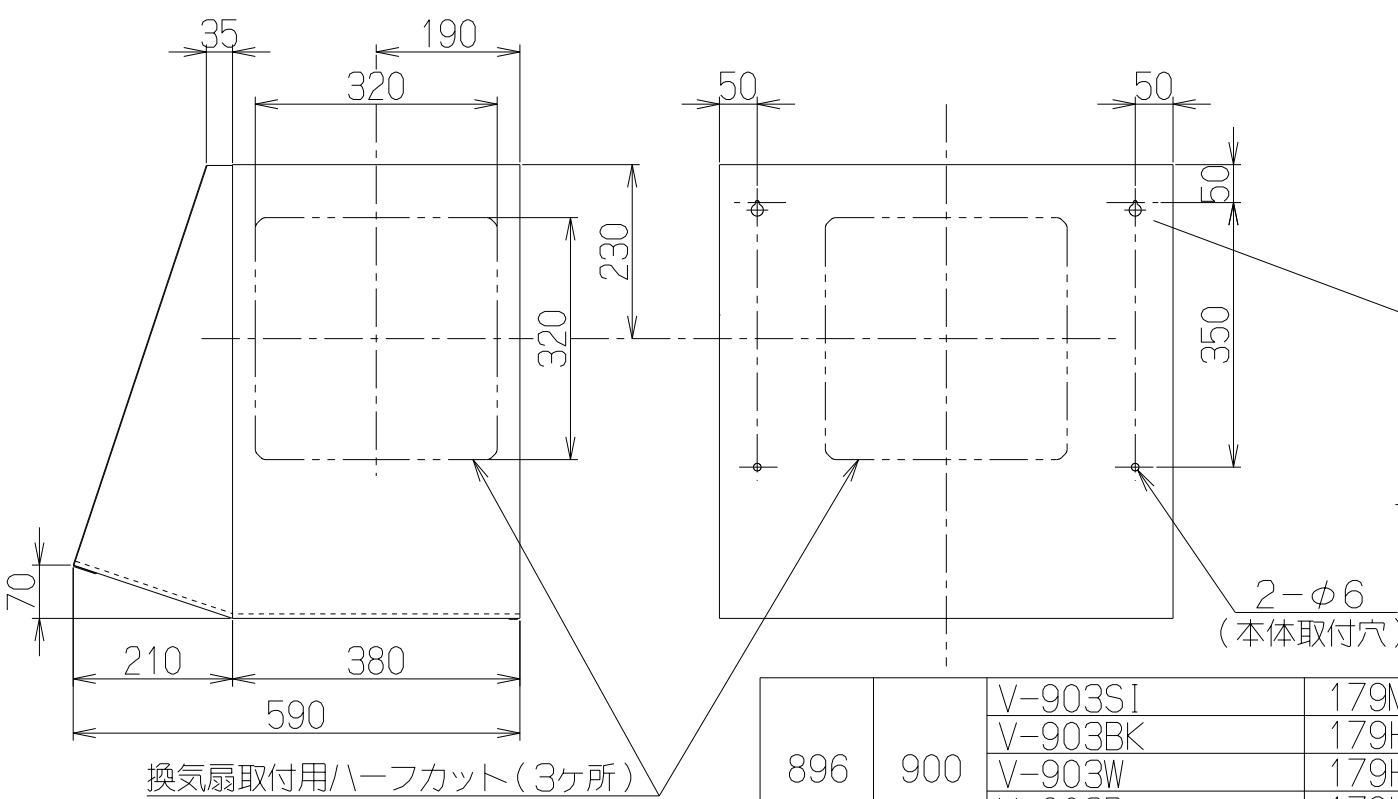
主要部品一覧表				
品番	部品名	材質	表面処理	色調
1	本体	亜鉛めっき鋼板(注3)	ポリエステル塗装	表題欄による
2	前板	亜鉛めっき鋼板	ポリエステル塗装	表題欄による



付属品  
座付ねじ(φ5.1×45) -- 4本



イ部 (前板取付状態)



だるま穴詳細(2ヶ所)

2-φ6  
(本体取付穴)

型名	質量 (kg)
V-603	8
V-753	9
V-903	10

注) 1. 本製品は換気扇用フードで換気扇は別手配とする。  
 2. 換気扇は25cmの金属製を使用する。  
 3. 本体の材質は亜鉛めっき鋼板またはカラー鋼板のいずれかとする。  
 材質がカラー鋼板の場合は製品の色調にかかわらず本体の天板は黒色とする。

896	900	V-903SI	179M85AA	シルバーメタリック(Sメタリック)	DT011
		V-903BK	179H2500	ブラック(ブラックFJ)	DT011
		V-903W	179H2400	ホワイト(C-202)	DT011
		V-903B	179H2300	ブラウン(7.5YR2/2)	DT011
		V-903I	179H2200	アイボリー(C2)	DT011
746	750	V-753SI	179M84AA	シルバーメタリック(Sメタリック)	DT011
		V-753BK	179H2100	ブラック(ブラックFJ)	DT011
		V-753W	179H2000	ホワイト(C-202)	DT011
		V-753B	179H1900	ブラウン(7.5YR2/2)	DT011
		V-753I	179H1800	アイボリー(C2)	DT011
596	600	V-603SI	179M83AA	シルバーメタリック(Sメタリック)	DT011
		V-603BK	179H1700	ブラック(ブラックFJ)	DT011
		V-603W	179H1600	ホワイト(C-202)	DT011
		V-603B	179H1500	ブラウン(7.5YR2/2)	DT011
		V-603I	179H1400	アイボリー(C2)	DT011
B寸法 (前板寸法)	A寸法 (本体寸法)	型名	製品コード	色調	区分No.
		作成	1999/ 9/30	型名	V-603/753/903
		更新	****/**/**	図番	1790191
		-FUJIOH- 富士工業株式会社		三角法	尺 1/10
		製品姿図			