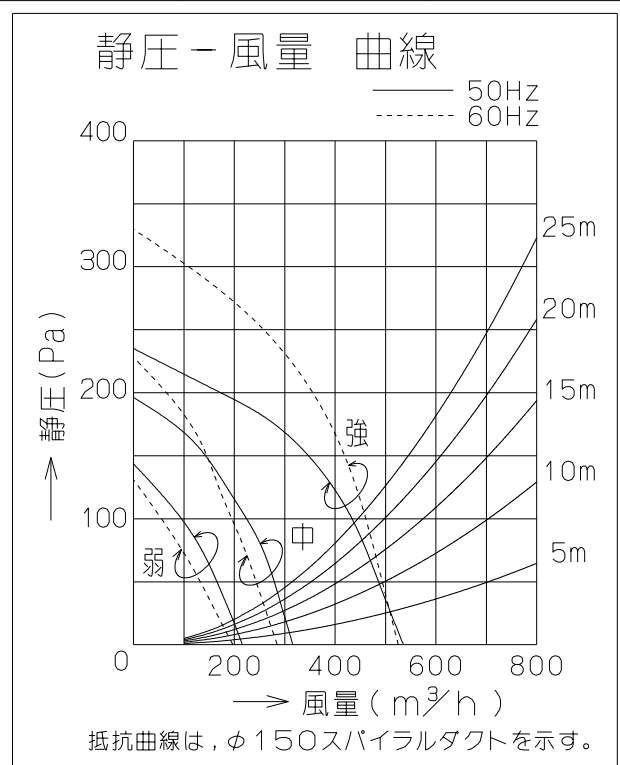
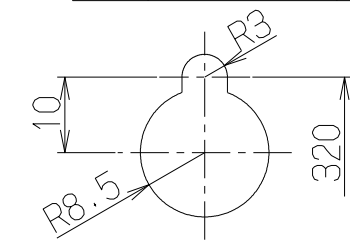
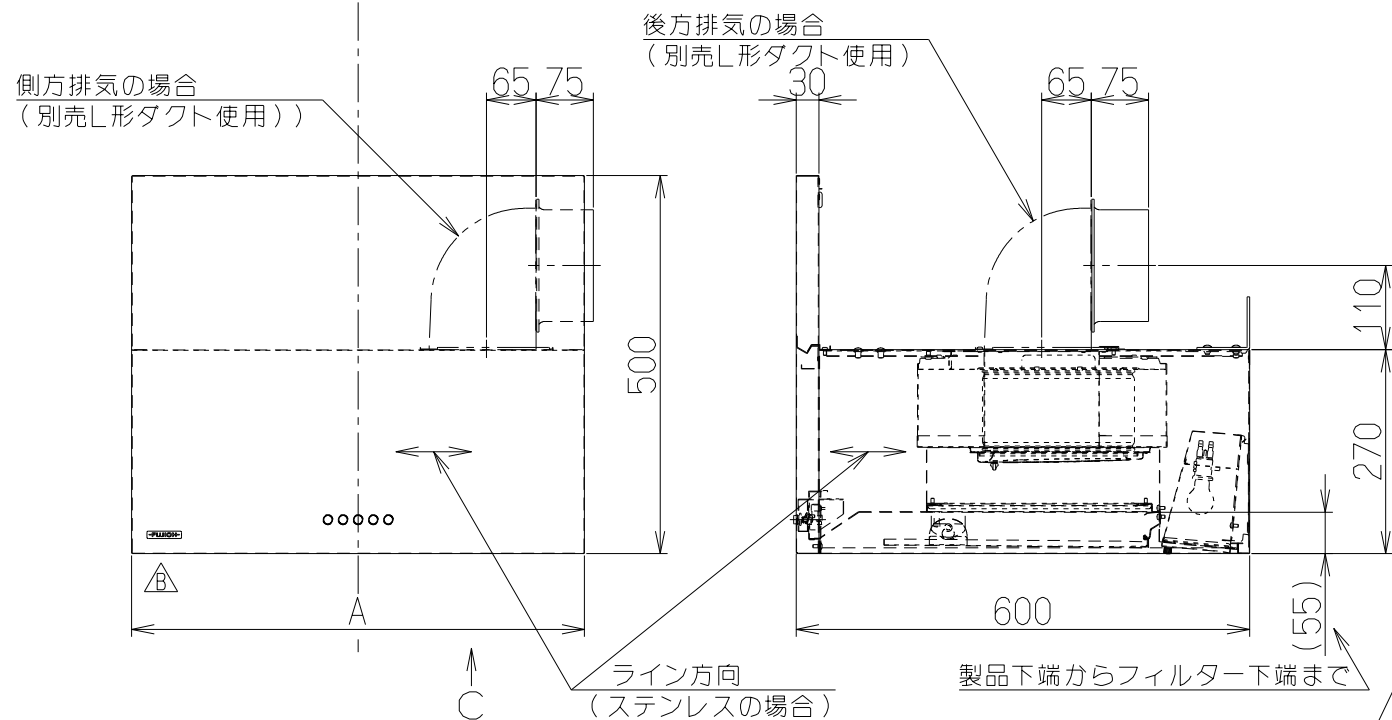
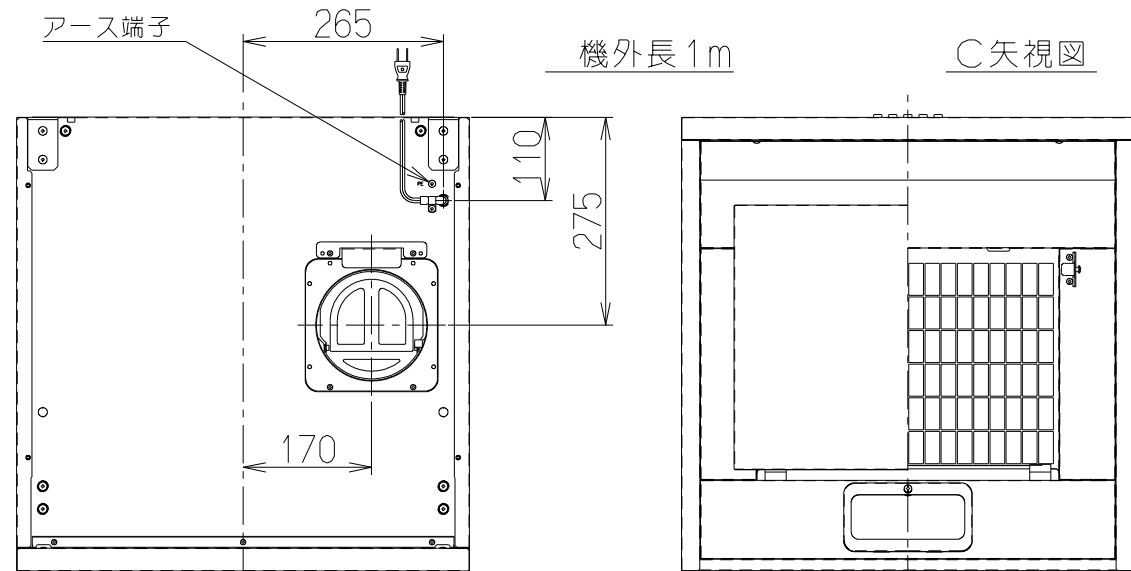


記号	変更履歴	枝番号	年月日	担当
△				
△				
△				

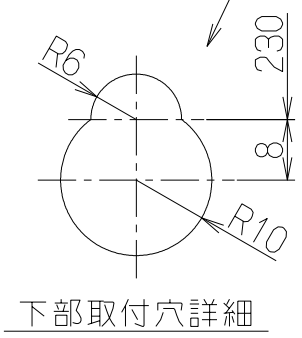
— 付属品 —  
 座付ねじ(φ5.1X45)-----4本  
 引掛ねじ(φ5X35)-----2本  
 ソフトテープ-----1本

主要部品一覧表				
品番	部品名	材質	表面処理	色調
1	本体	亜鉛めっき鋼板	ポリエステル塗装	表題欄による
2	前蓋	亜鉛めっき鋼板	ポリエステル塗装	表題欄による *付属品
3	ケーシング	亜鉛めっき鋼板		
4	モーター	4極コンデンサ誘導電動機E種		
5	ファン	亜鉛めっき鋼板(シロッコファン)		
6	スイッチ	押しボタン式(○切、☞弱、☞中、☞強、☞照明)		
7	フィルター	鋼板製スロットフィルター1層(ファンシーグリーン仕上:ブラック)		
8	整流板	亜鉛めっき鋼板	ポリエステル塗装	W/BK/SI:表題欄による S:シルバーメタリック
9	排気口	亜鉛めっき鋼板	逆風防止シャッター付	*付属品
10	電源コード	プラグ付ビニル平形コード0.75mm <sup>2</sup> ・2心		
11	照明装置	ミニ電球 1ヶ付(100V 40W 口金:E17)		
12	吊り金具	亜鉛めっき鋼板		*付属品
13	前蓋取付枠	亜鉛めっき鋼板		*付属品
14	L形ダクト	亜鉛めっき鋼板		*別売品



特性表

機種名	定格電圧 (V)	ノッチ	定格周波数 (Hz)	消費電力 (W)	風量 (m³/h)		騒音 (dB)	製品質量 (kg)
					0 Pa	100 Pa		
MKR-3B-6015	100	強	50	107	535	430	47	16.5
			60	117	525	460	46	
MKR-3B-7515	100	中	50	53	315	—	34	19.0
			60	53	285	—	32	
MKR-3B-9015	100	弱	50	33	215	—	25	20.5
			60	33	195	—	24	



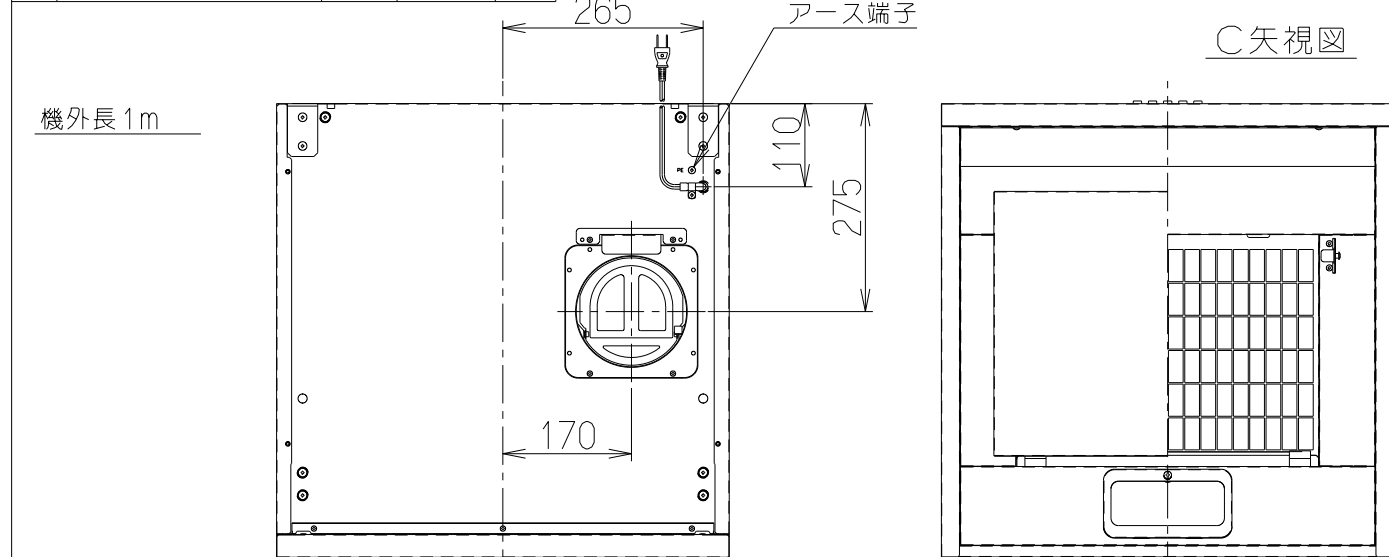
B寸法	A寸法	型名	製品コード	色調	区分No.	
830	900	MKR-3B-9015S	169FU7Z9	ステンレス(No.4仕上)	KA132	
		MKR-3B-9015W	169FU7XP	ホワイト(C-202)	KA132	
		MKR-3B-9015BK	169FU7SW	ブラック(ブラックFJ)	KA132	
		MKR-3B-9015SI	169FU7AA	シルバーメタリック(Sメタリック)	KA132	
	680	750	MKR-3B-7515S	169FU6Z9	ステンレス(No.4仕上)	KA132
			MKR-3B-7515W	169FU6XP	ホワイト(C-202)	KA132
			MKR-3B-7515BK	169FU6SW	ブラック(ブラックFJ)	KA132
			MKR-3B-7515SI	169FU6AA	シルバーメタリック(Sメタリック)	KA132
	530	600	MKR-3B-6015S	169FU5Z9	ステンレス(No.4仕上)	KA132
			MKR-3B-6015W	169FU5XP	ホワイト(C-202)	KA132
			MKR-3B-6015BK	169FU5SW	ブラック(ブラックFJ)	KA132
			MKR-3B-6015SI	169FU5AA	シルバーメタリック(Sメタリック)	KA132

電動機形式	4極コンデンサ誘導電動機	絶縁抵抗	10MΩ以上 (500Vメガー)	耐電圧	AC1000V 1分間	絶縁区分	E種
-------	--------------	------	------------------	-----	-------------	------	----

風量値はJIS C9603 チャンバー法による

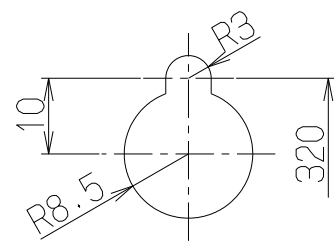
作成	2017/08/17	型名	MKR-3B-6015/7515/9015
更新	2017/10/02	図番	オリジナル
-FUJIOH- 富士工業株式会社		尺図名	1690842
三角法 尺度 1/10		製品姿図	

記号	変更履歴	技連番号	年月日	担当
△				
△				
△				

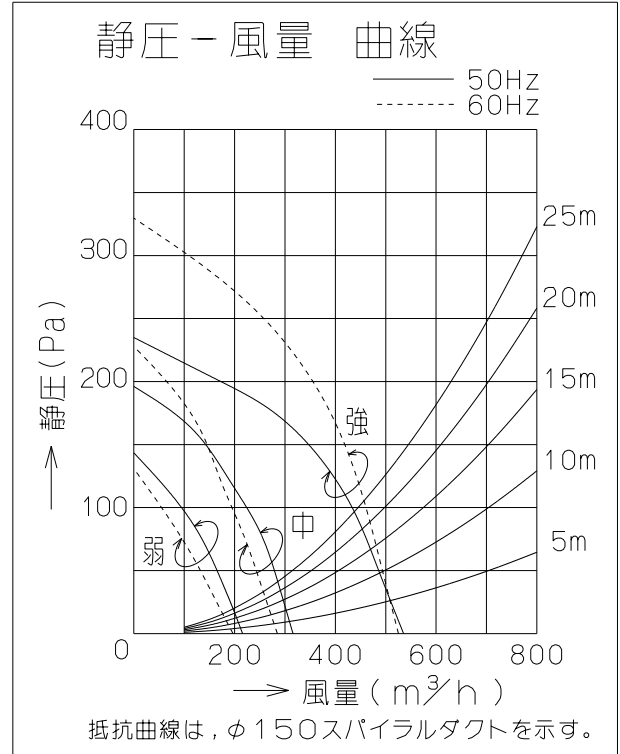


- 付属品 —
- 座付ねじ(φ5.1X45)-----4本
  - 引掛ねじ(φ5X35)-----2本
  - ソフトテープ-----1本

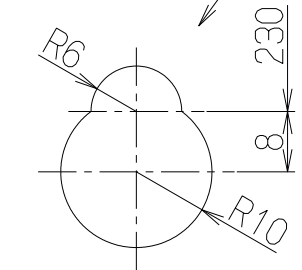
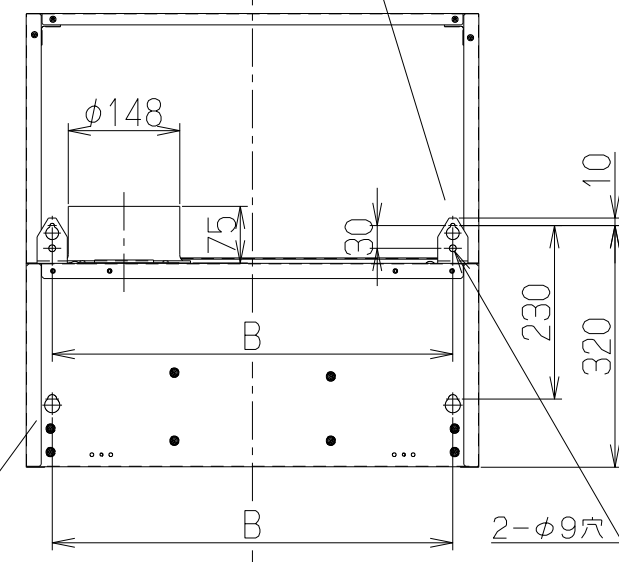
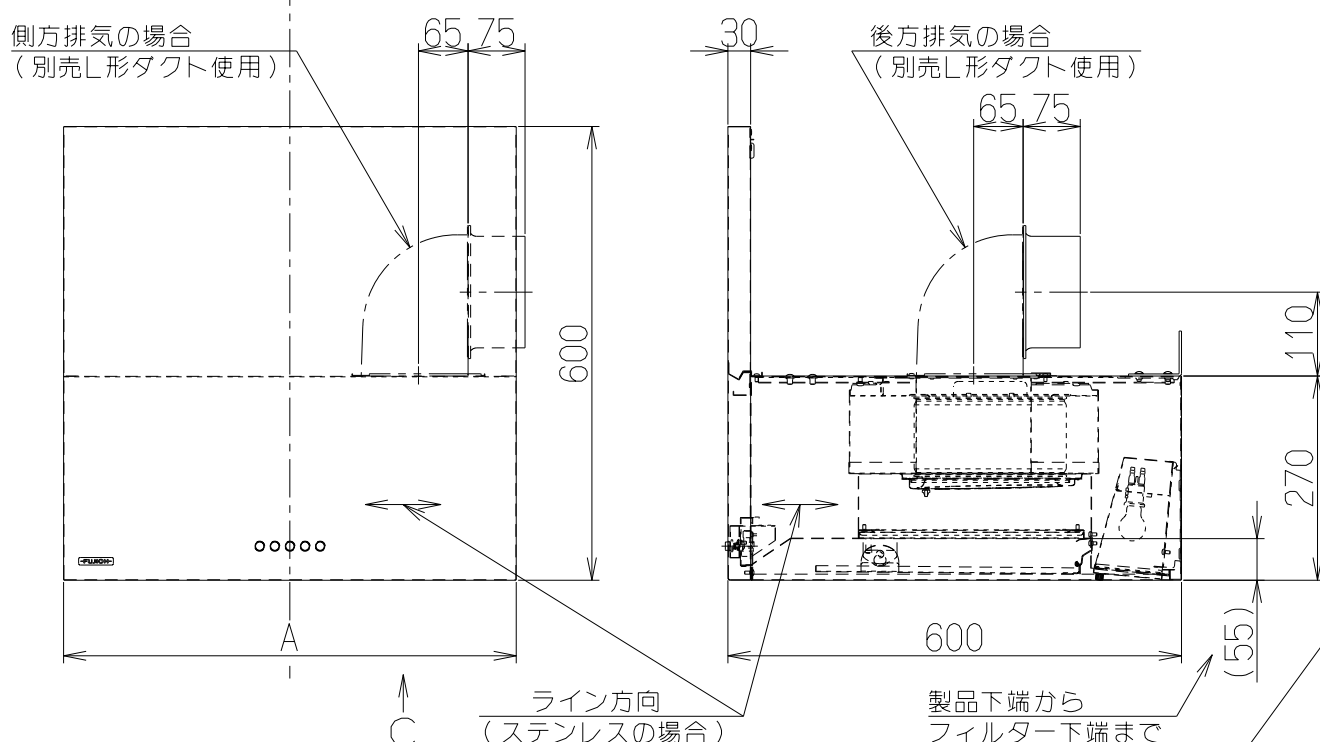
品番	部品名	材質	表面処理	色調
1	本体	亜鉛めっき鋼板	ポリエステル塗装	表題欄による
2	前蓋	亜鉛めっき鋼板	ポリエステル塗装	表題欄による ※付属品
3	ケーシング	亜鉛めっき鋼板		
4	モーター	4極コンデンサ誘導電動機E種		
5	ファン	亜鉛めっき鋼板(シロッコファン)		
6	スイッチ	押しボタン式(○切、●弱、●中、●強、●照明)		
7	フィルター	鋼板製スロットフィルター1層(ファンシーグリーン仕上:ブラック)		
8	整流板	亜鉛めっき鋼板	ポリエステル塗装	W/BK/SI:表題欄による S:シルバーメタリック
9	排気口	亜鉛めっき鋼板	逆風防止シャッター付	※付属品
10	電源コード	プラグ付ビニル平形コード0.75mm <sup>2</sup> ・2心		
11	照明装置	ミニ電球 1ヶ付(100V 40W 口金:E17)		
12	吊り金具	亜鉛めっき鋼板		※付属品
13	前蓋取付枠	亜鉛めっき鋼板		※付属品
14	L形ダクト	亜鉛めっき鋼板		※別売品



上部取付穴詳細



静圧 - 風量 曲線



下部取付穴詳細

特性表

機種名	定格電圧 (V)	ノッチ	定格周波数 (Hz)	消費電力 (W)	風量 (m³/h)		騒音 (dB)	製品質量 (kg)
					0 Pa	100 Pa		
MKR-3B-6016	100	強	50	107	535	430	47	17.0
			60	117	525	460	46	
MKR-3B-7516	100	中	50	53	315	—	34	19.5
			60	53	285	—	32	
MKR-3B-9016	100	弱	50	33	215	—	25	21.0
			60	33	195	—	24	

電動機形式	4極コンデンサ誘導電動機	絶縁抵抗	10MΩ以上 (500Vメガー)	耐電圧	AC1000V 1分間	絶縁区分	E種
-------	--------------	------	------------------	-----	-------------	------	----

風量値はJIS C9603 チャンバー法による

830	900	MKR-3B-9016S	169FW6Z9	ステンレス(No.4仕上)	KA132
		MKR-3B-9016W	169FW6XP	ホワイト(C-202)	KA132
		MKR-3B-9016BK	169FW6SW	ブラック(ブラックFJ)	KA132
		MKR-3B-9016SI	169FW6AA	シルバーメタリック(SメタリックC)	KA132
680	750	MKR-3B-7516S	169FW5Z9	ステンレス(No.4仕上)	KA132
		MKR-3B-7516W	169FW5XP	ホワイト(C-202)	KA132
		MKR-3B-7516BK	169FW5SW	ブラック(ブラックFJ)	KA132
		MKR-3B-7516SI	169FW5AA	シルバーメタリック(SメタリックC)	KA132
530	600	MKR-3B-6016S	169FW4Z9	ステンレス(No.4仕上)	KA132
		MKR-3B-6016W	169FW4XP	ホワイト(C-202)	KA132
		MKR-3B-6016BK	169FW4SW	ブラック(ブラックFJ)	KA132
		MKR-3B-6016SI	169FW4AA	シルバーメタリック(SメタリックC)	KA132
B寸法	A寸法	型名	製品コード	色調	区分No.
		作成	2018/03/09	型名	MKR-3B-6016/7516/9016
		更新	****/**/**	図番	1690850
		-FUJIOH- 富士工業株式会社		尺法	1/10
				図名	製品姿図