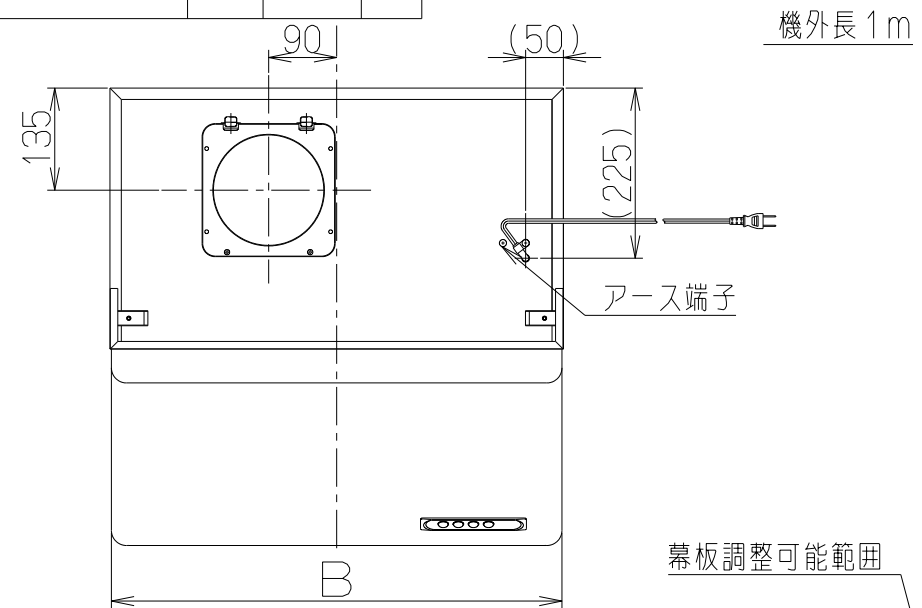
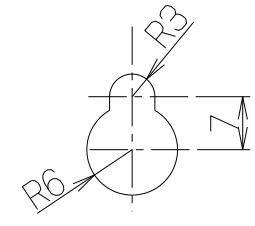


記号	変更履歴	技連番号	年月日	担当
△				
△				
△				



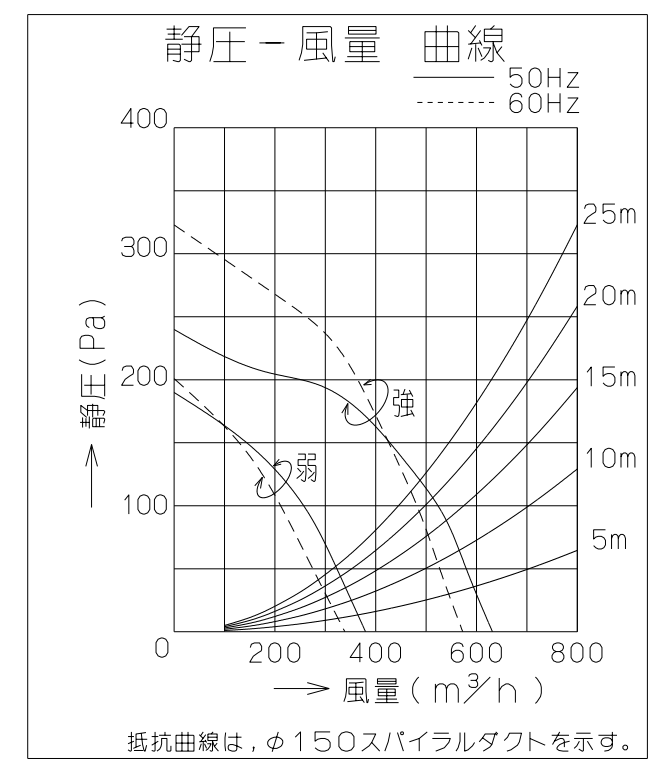
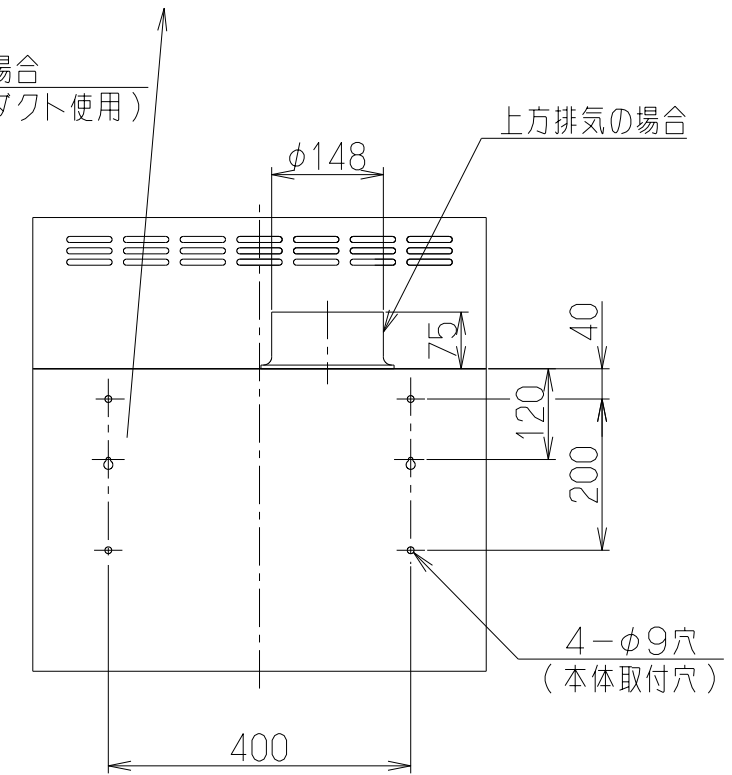
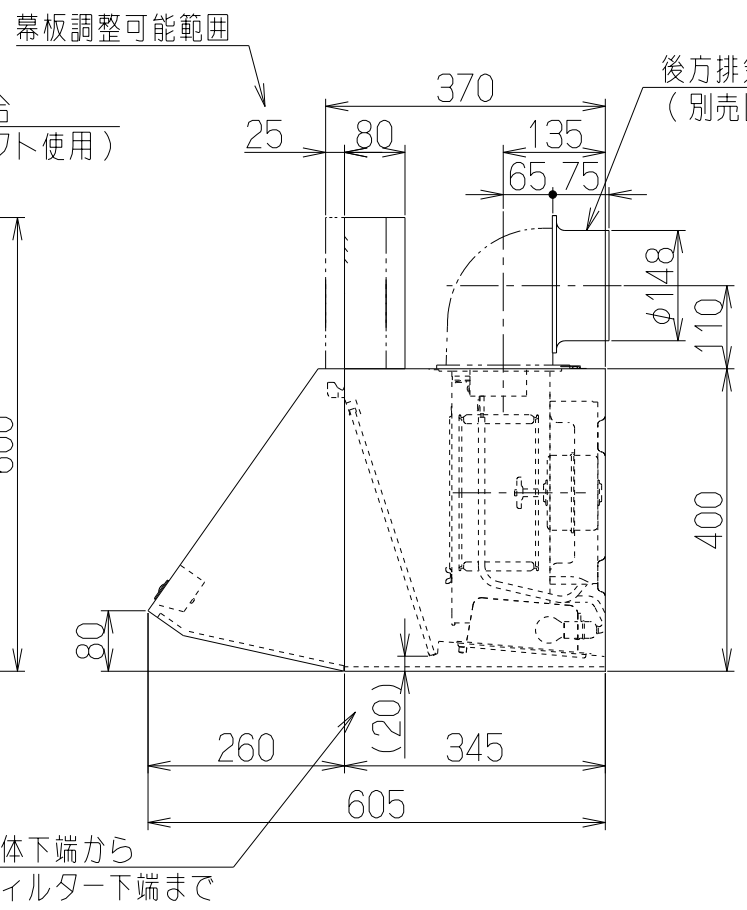
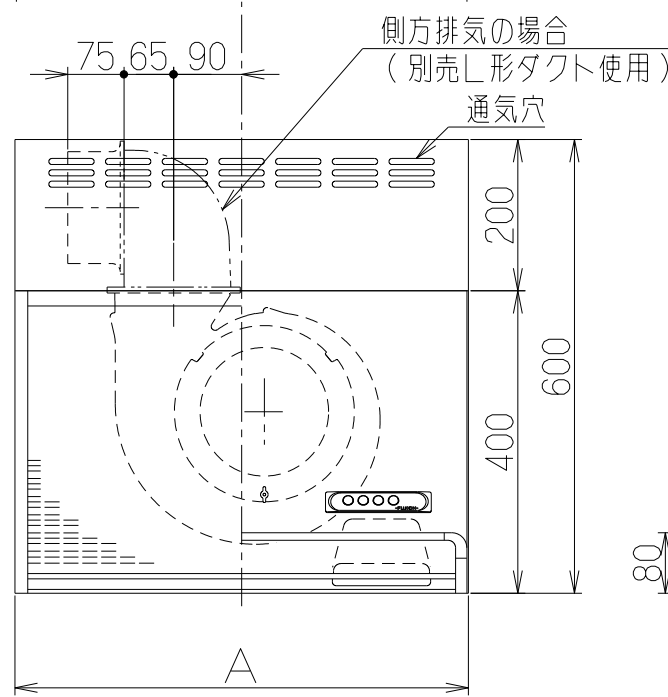
— 付 属 品 —  
 木ねじ (φ4.5x45) --- 2本  
 座付ねじ (φ5.1x45) --- 4本  
 ソフトテープ ----- 1個



だるま穴詳細  
 (本体取付穴: S=1/1)

品番	部 品 名	材 質	表 面 処 理	色 調
1	本 体	亜鉛めっき鋼板(注1)	ポリエステル塗装	表題欄による
2	前 板	亜鉛めっき鋼板(注1)	ポリエステル塗装	表題欄による
3	ケーシング	亜鉛めっき鋼板		
4	モーター	4極コンデンサ誘導電動機 E種		
5	フ ァ ン	亜鉛めっき鋼板(シロッコファン)		
6	スイッチ	押しボタン式スイッチ(切、弱、強、照明)		
7	フィルター	鋼板製スロットフィルタ1層(ファンシーグリーン仕上:ブラック)		
8	排 気 口	亜鉛めっき鋼板	逆風防止シャッター付	※付属品
9	L形ダクト	亜鉛めっき鋼板		※別売部品
10	幕 板	カラー鋼板		表題欄による
11	電源コード	プラグ付ビニル平形コード0.75mm <sup>2</sup> 2心 2極差込プラグ		
12	照明装置	LED電球 1ヶ付 (小形電球40W形相当 口金: E17 昼白色)		

(注1) 材質は亜鉛めっき鋼板またはカラー鋼板のいずれかとする。  
 材質がカラー鋼板の場合は製品の色調にかかわらず本体の天板は黒色とする。



特 性 表

型 名	定格電圧 (V)	ノッチ	定格周波数 (Hz)	消費電力 (W)	風 量 (m³/h)		騒 音 (dB)	製品質量 (kg)
					0 Pa	130Pa		
BDRL-4HL-601 BDRL-4HL-751 BDRL-4HL-901	100	強	50	115	630	470	44	13
			60	125	570	450	41	14
		弱	50	57	380	—	32	15
			60	57	340	—	30	

風量値はJIS C9603 チャンバー法による

896	900	BDRL-4HL-901SI	169FS4AA	シルバーメタリック(Sメタリック)	KA132
		BDRL-4HL-901BK	169FS4SW	ブラック(ブラックFJ)	KA132
		BDRL-4HL-901W	169FS4XP	ホワイト(C-202)	KA132
746	750	BDRL-4HL-751SI	169FS3AA	シルバーメタリック(Sメタリック)	KA132
		BDRL-4HL-751BK	169FS3SW	ブラック(ブラックFJ)	KA132
		BDRL-4HL-751W	169FS3XP	ホワイト(C-202)	KA132
596	600	BDRL-4HL-601SI	169FS2AA	シルバーメタリック(Sメタリック)	KA132
		BDRL-4HL-601BK	169FS2SW	ブラック(ブラックFJ)	KA132
		BDRL-4HL-601W	169FS2XP	ホワイト(C-202)	KA132
型 名		製品コード	色 調	区分No.	
B寸法	A寸法	作成	型 名		BDRL-4HL-601/751/901
(前板寸法)	(本体寸法)	更新	型 名		オリジナル 同梱幕板 H=200
		更新	型 名		1690828
		更新	型 名		製品姿図

2016/04/22

富士工業株式会社

尺 度 1/10