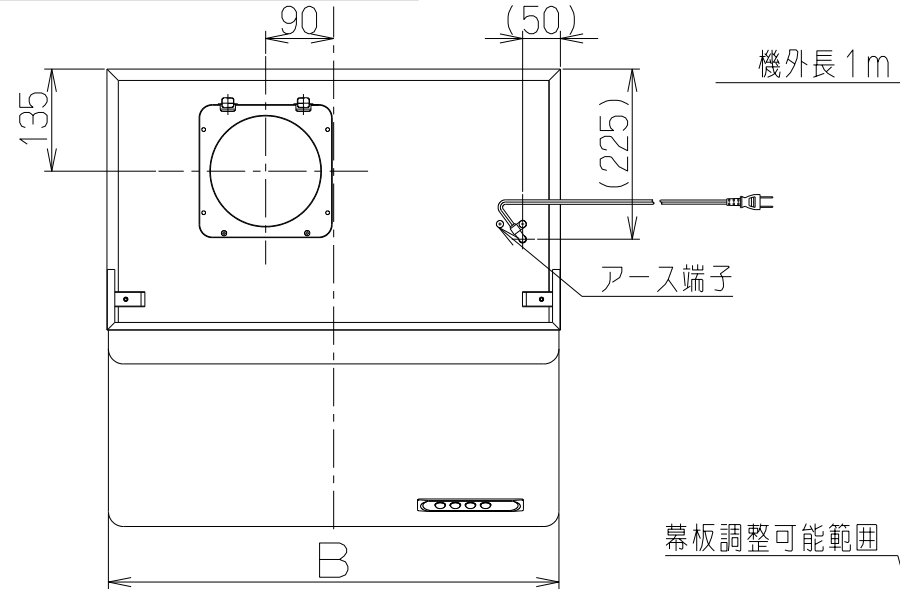
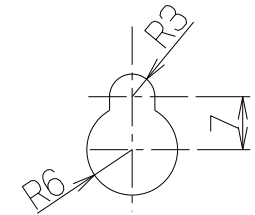


記号	変更履歴	技連番号	年月日	担当
△				
△				
△				



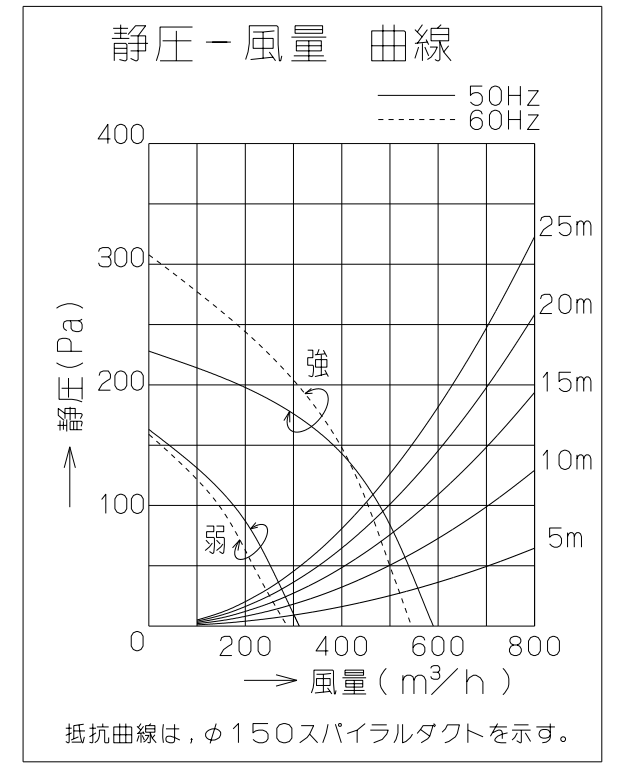
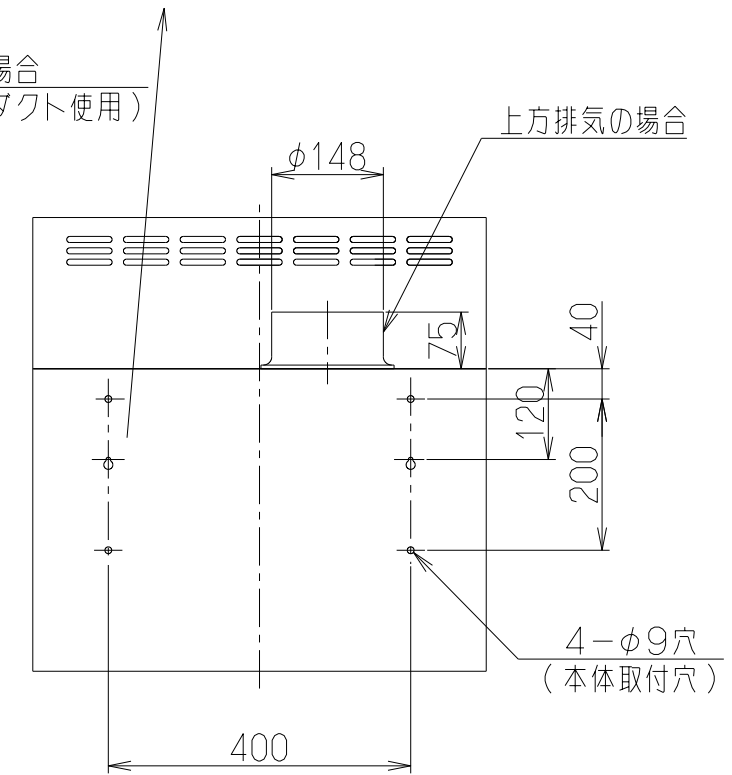
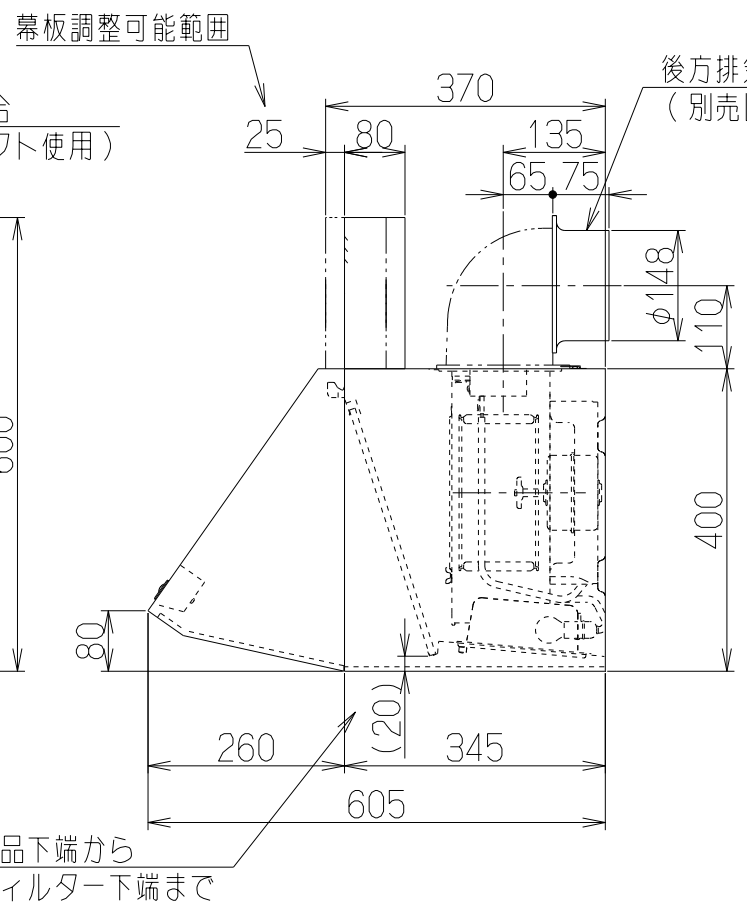
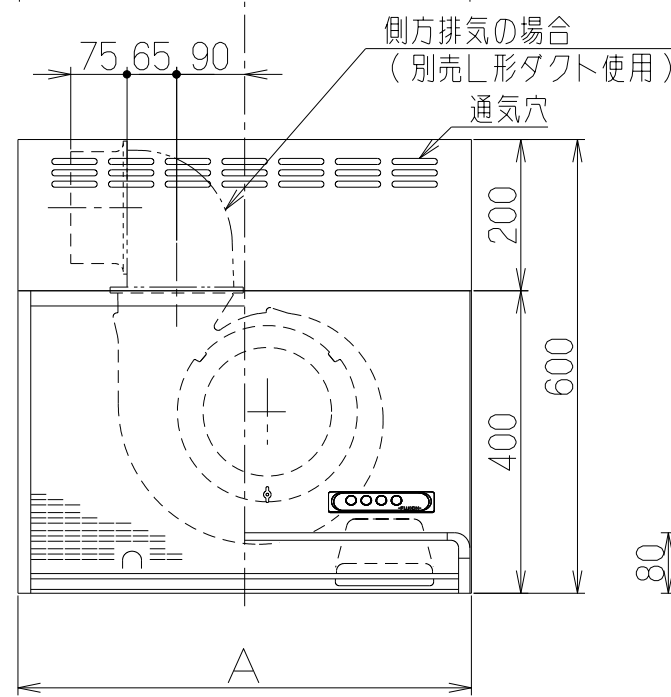
— 付属品 —
 木ねじ(φ4.5x45)-----2本
 座付ねじ(φ5.1x45)----4本
 ソフトテープ ----- 1本



だるま穴詳細
 (本体取付穴:S=1/1)

品番	部品名	材質	表面処理	色調
1	本体	亜鉛めっき鋼板(注1)	ポリエステル塗装	表題欄による
2	前板	亜鉛めっき鋼板(注1)	ポリエステル塗装	表題欄による
3	ケーシング	亜鉛めっき鋼板		
4	モーター	4極コンデンサー誘導電動機 E種		
5	ファン	亜鉛めっき鋼板(シロッコファン)		
6	スイッチ	押しボタン式スイッチ(切,弱,強,照明)		
7	フィルター	エコシアフィルタ1層(表面:アルミ箔,裏面:不燃紙)		※付属品(注2)
8	排気口	亜鉛めっき鋼板	逆風防止シャッター付	※付属品
9	L形ダクト	亜鉛めっき鋼板		※別売品
10	幕板	カラー鋼板		表題欄による ※付属品
11	電源コード	プラグ付ビニル平形コード0.75mm ² 2心 2極差込プラグ		
12	照明装置	S型二電球 1ヶ付き(定格100V 40W 口金:E17)		

(注1) 材質は亜鉛めっき鋼板またはカラー鋼板のいずれかとする。
 材質がカラー鋼板の場合は製品の色調にかかわらず本体の天板は黒色とする。
 (注2) 使用するフィルターの外に、施工後の検査用フィルターが付属する。



特性表

型名	定格電圧 (V)	ノッチ	定格周波数 (Hz)	消費電力 (W)	風量 (m³/h)		騒音 (dB)	製品質量 (kg)
					0 Pa	100 Pa		
BDE-3HL-601	100	強	50	101	590	480	42	13
			60	111	550	450	40	14
BDE-3HL-751	100	弱	50	45	315	—	29	15
			60	45	290	—	27	15

風量値はJIS C9603 チャンバー法による

896	900	BDE-3HL-901SI	169FN2AA	シルバーメタリック(Sメタリック)	KA132
		BDE-3HL-901BK	169FN2SW	ブラック(ブラックFJ)	KA132
746	750	BDE-3HL-901W	169FN2XP	ホワイト(C-202)	KA132
		BDE-3HL-751SI	169FN1AA	シルバーメタリック(Sメタリック)	KA132
		BDE-3HL-751BK	169FN1SW	ブラック(ブラックFJ)	KA132
596	600	BDE-3HL-751W	169FN1XP	ホワイト(C-202)	KA132
		BDE-3HL-601SI	169FN0AA	シルバーメタリック(Sメタリック)	KA132
		BDE-3HL-601BK	169FN0SW	ブラック(ブラックFJ)	KA132
		BDE-3HL-601W	169FN0XP	ホワイト(C-202)	KA132
B寸法 A寸法		型名	製品コード	色調	区分No.
(前板寸法)	(本体寸法)	作成	2013/11/7	型名	BDE-3HL-601/751/901
		更新	****/**/**	型名	オリジナル 同梱幕板 H=200
		-FUJIOH- 富士工業株式会社		尺	1/10
		三角法		尺	1/10
				図名	製品姿図