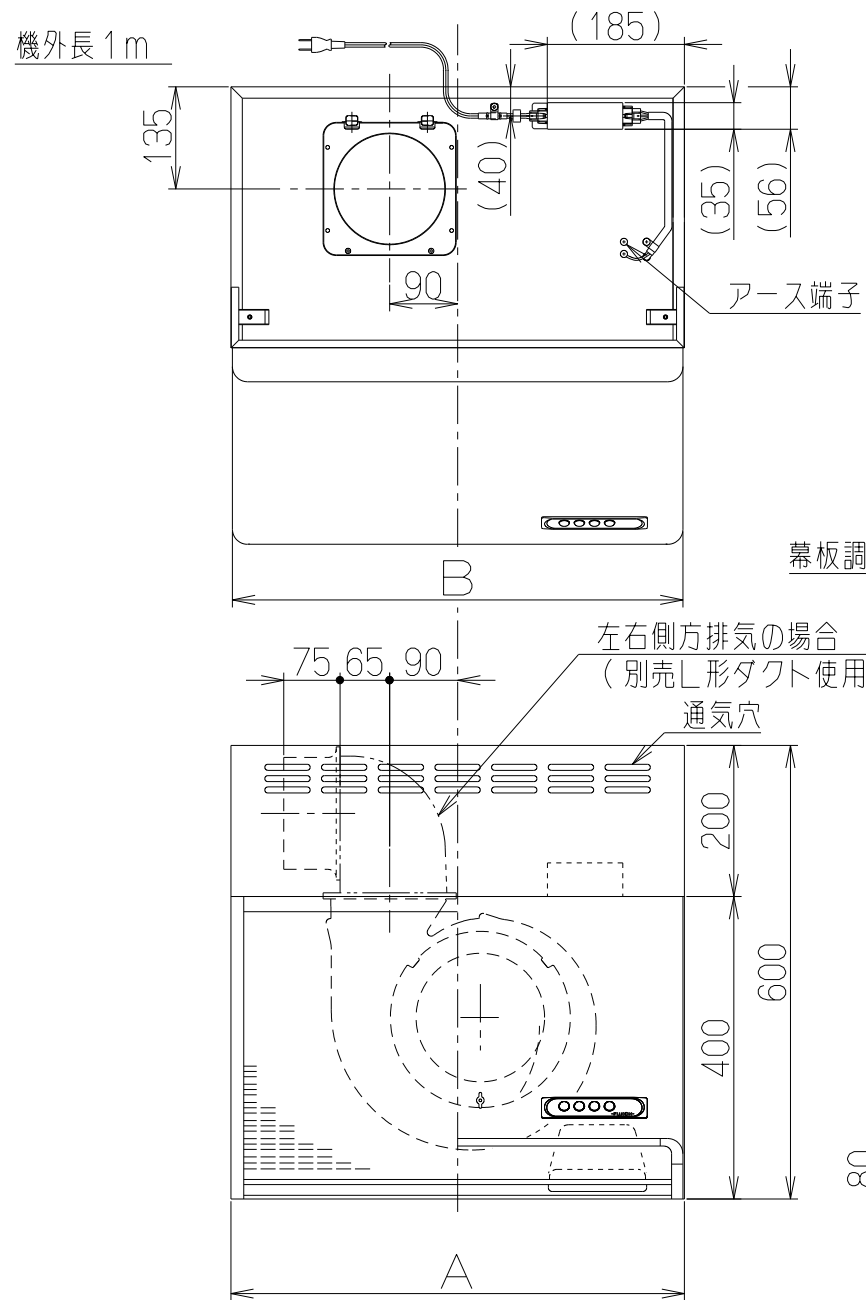


記号	変更履歴	技連番号	年月日	担当
△				
△				
△				

— 付属品 —  
 木ねじ(φ4.5x45)-----2本  
 座付ねじ(φ5.1x45)---4本  
 ソフトテープ ----- 1個

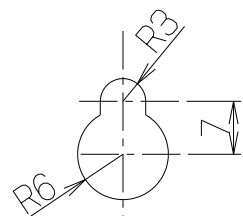


幕板調整可能範囲

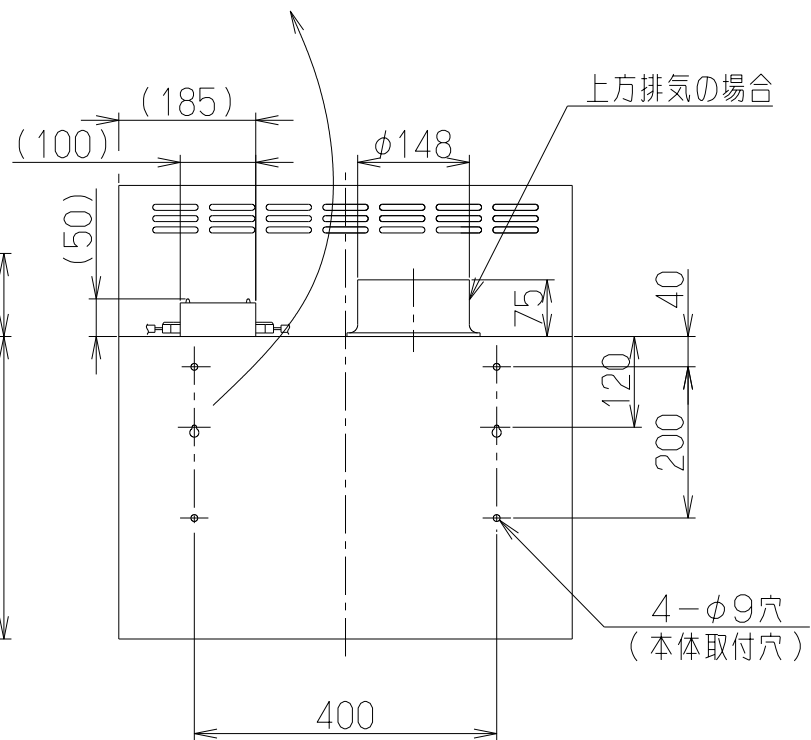
後方排気の場合  
(別売L形ダクト使用)

左右側方排気の場合  
(別売L形ダクト使用)

本体下端から  
フィルター下端まで



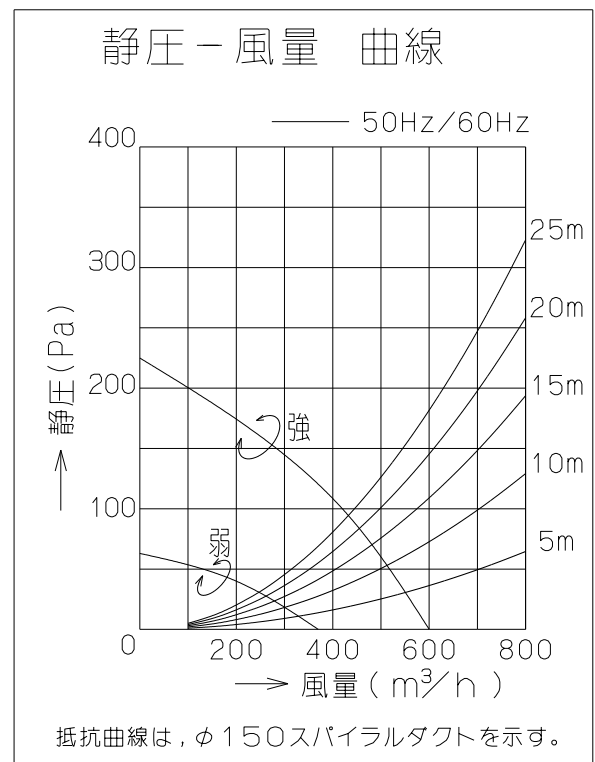
だるま穴詳細  
(本体取付穴: S=1/1)



4-φ9穴  
(本体取付穴)

品番	部品名	材質	表面処理	色調
1	本体	カラー鋼板 (注)	ポリエステル塗装	表題欄による
2	前板	カラー鋼板 (注)	ポリエステル塗装	表題欄による
3	ケーシング	亜鉛めっき鋼板		
4	モーター	8極DCブラシレスモーターE種		
5	ファン	亜鉛めっき鋼板(シロッコファン)		
6	スイッチ	押しボタン式スイッチ(切, 弱, 強)		
7	フィルター	鋼板製スロットフィルタ1層(ファンシーグリーン仕上: ブラック)		
8	排気口	亜鉛めっき鋼板	逆風防止シャッター付	*付属品
9	L形ダクト	亜鉛めっき鋼板		*別売品
10	幕板	カラー鋼板		表題欄による
11	電源コード	プラグ付ビニル平形コード0.75mm <sup>2</sup> 2心	2極差込プラグ	
12	照明装置	LED電球 1ヶ付(小形電球40W形相当 口金: E17 昼白色)		

(注) 製品の色調にかかわらず本体の天板は黒色とする。



特性表

型名	定格電圧 (V)	ノッチ	定格周波数 (Hz)	消費電力 (W)	風量 (m³/h)		騒音 (dB)	製品質量 (kg)
					0 Pa	100 Pa		
BDR-3EC-601 BDR-3EC-751 BDR-3EC-901	100	強	50	51	600	420	46	13
			60			14		
		弱	50	15	370	—	35	15
			60					

電動機形式	8極DCブラシレスモーター	絶縁抵抗	10MΩ以上 (500Vメガー)	耐電圧	AC1000V 1分間	絶縁区分	E種
-------	---------------	------	------------------	-----	-------------	------	----

風量値はJIS C9603 チャンバー法による

(0Pa時 最大電力51W)

896	900	BDR-3EC-901SI	169FE8AA	シルバーメタリック(SメタリックC)	KA140
		BDR-3EC-901BK	169FE8SW	ブラック(ブラックFJ)	KA140
746	750	BDR-3EC-751SI	169FE7AA	シルバーメタリック(SメタリックC)	KA140
		BDR-3EC-751BK	169FE7SW	ブラック(ブラックFJ)	KA140
596	600	BDR-3EC-601SI	169FE6AA	シルバーメタリック(SメタリックC)	KA140
		BDR-3EC-601BK	169FE6SW	ブラック(ブラックFJ)	KA140

B寸法	A寸法	作成	2012/ 4/17	型名	BDR-3EC-601/751/901
(前板寸法)	(本体寸法)	更新	****/ **/ **	色調	オリジナル 同梱幕板 H=200
				区番	1690776
				図名	製品姿図

**-FUJIOH-** 富士工業株式会社

三角法 尺度 1/10