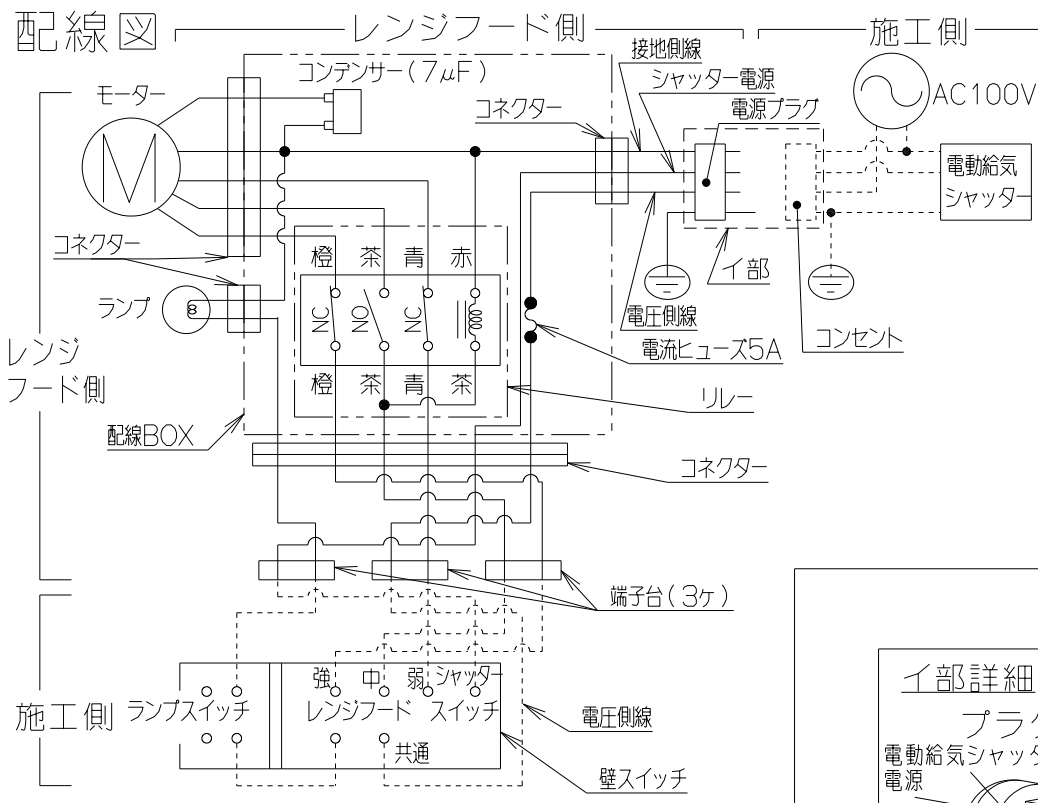
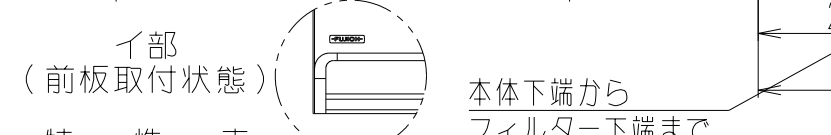
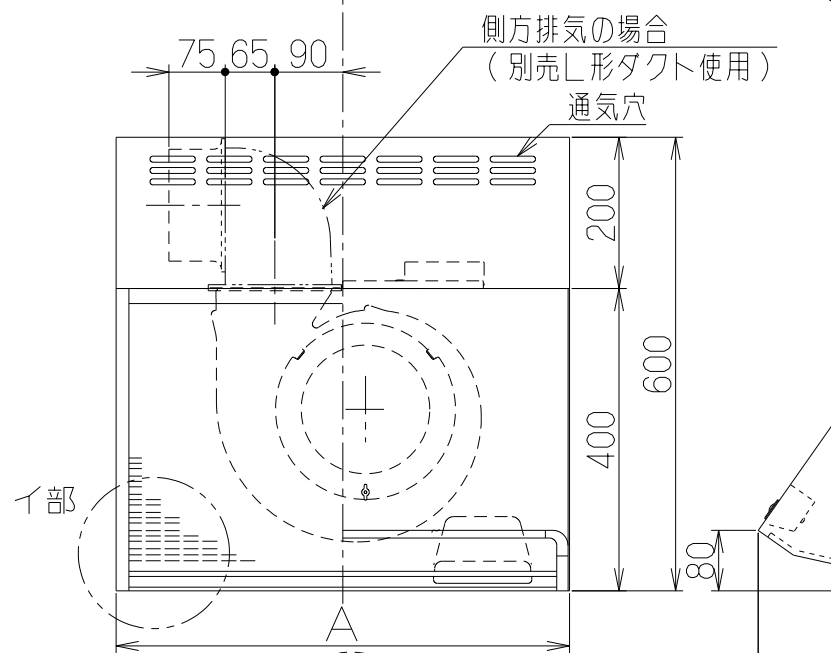
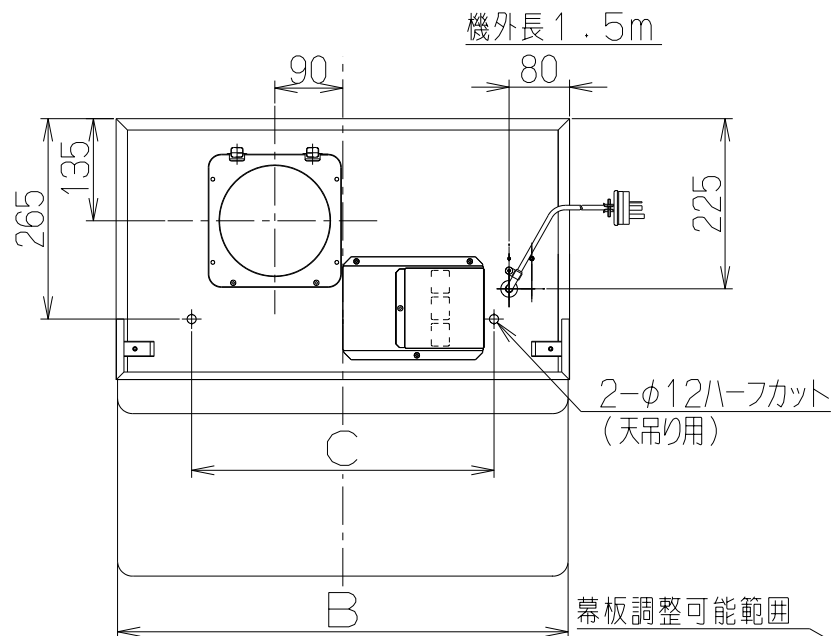


記号	変更履歴	校番号	年月日	担当
△				
△				
△				



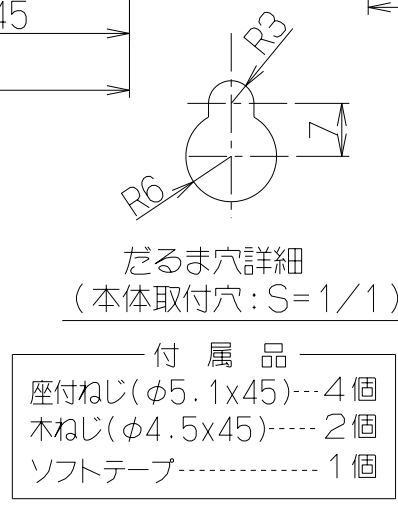
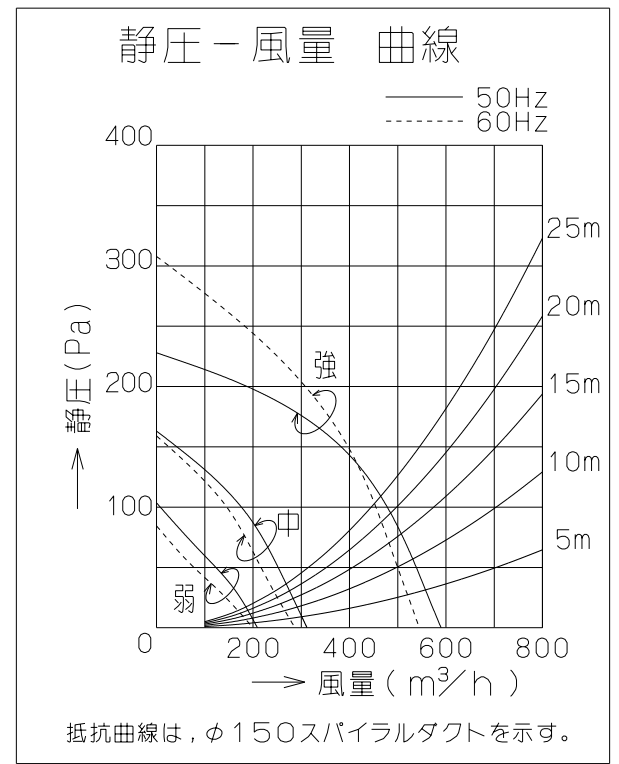
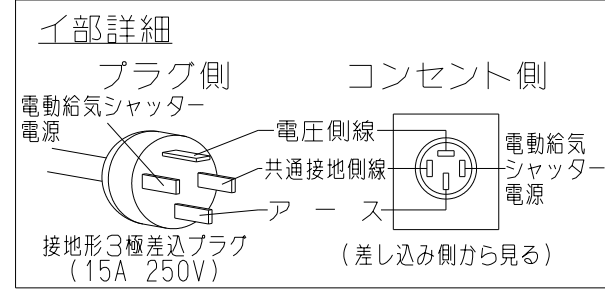
品番	部品名	材質	表面処理	色調
1	本体	亜鉛めっき鋼板	ポリエステル塗装	表題欄による
2	前板	亜鉛めっき鋼板	ポリエステル塗装	表題欄による
3	ケーシング	亜鉛めっき鋼板		
4	モーター	4極コンデンサー誘導電動機E種		
5	ファン	亜鉛めっき鋼板(シロッコファン)		
6	壁スイッチ	ロータリー式		
7	フィルター	鋼板製スロットフィルタ1層(ファンシーグリーン仕上:ブラック)		
8	排気口	亜鉛めっき鋼板	逆風防止シャッター付	
9	L形ダクト	亜鉛めっき鋼板	※別売品	
10	幕板	カラー鋼板		表題欄による
11	電源コード	ビニルキャブタイヤ丸形コード0.75mm ² ・4心 3極接地極付差込プラグ		
12	照明装置	ミニ電球 1ケ付 (定格100V40W 口金:E17)		
13	端子台カバー	亜鉛めっき鋼板		
14	端子台	杉本電器製 KTA-33611-A		
15	端子取付台	亜鉛めっき鋼板		



型名	定格電圧 (V)	ノッチ	定格周波数 (Hz)	消費電力 (W)	風量 (m ³ /h)		騒音 (dB)	製品質量 (kg)
					0 Pa	100 Pa		
BDR-3HLK3-601BL	100	強	50	101	590	480	42	13
			60	111	550	450	40	
BDR-3HLK3-751BL	100	中	50	45	315	—	29	14
			60	45	290	—	27	
BDR-3HLK3-901BL	100	弱	50	28	200	—	22	15
			60	28	180	—	22	

電動機形式	4極コンデンサー誘導電動機	絶縁抵抗	10MΩ以上 (500Vメガー)	耐電圧	AC1000V 1分間	絶縁区分	E種
-------	---------------	------	------------------	-----	-------------	------	----

風量値はJIS C9603 チャンバー法による



- 付属品
- 座付ねじ(φ5.1x45)---4個
 - 木ねじ(φ4.5x45)-----2個
 - ソフトテープ-----1個

C寸法	B寸法	A寸法	型名	製品コード	色調	区分No.
700	896	900	BDR-3HLK3-901BLSI	169EZ6AA	シルバーメタリック(Sメタリック)	KA132
			BDR-3HLK3-901BLBK	169EZ6SW	ブラック(ブラックFJ)	KA132
			BDR-3HLK3-901BLW	169EZ6XP	ホワイト(C-202)	KA132
550	746	750	BDR-3HLK3-751BLSI	169EZ5AA	シルバーメタリック(Sメタリック)	KA132
			BDR-3HLK3-751BLBK	169EZ5SW	ブラック(ブラックFJ)	KA132
			BDR-3HLK3-751BLW	169EZ5XP	ホワイト(C-202)	KA132
400	596	600	BDR-3HLK3-601BLSI	169EZ4AA	シルバーメタリック(Sメタリック)	KA132
			BDR-3HLK3-601BLBK	169EZ4SW	ブラック(ブラックFJ)	KA132
			BDR-3HLK3-601BLW	169EZ4XP	ホワイト(C-202)	KA132
作成	2011/ 4/27		型名	BDR-3HLK3-601/751/901BL		
更新	****/**/**		図番	オリジナル 同梱幕板 H=200		
			図名	1690756		
			図名	製品姿図		