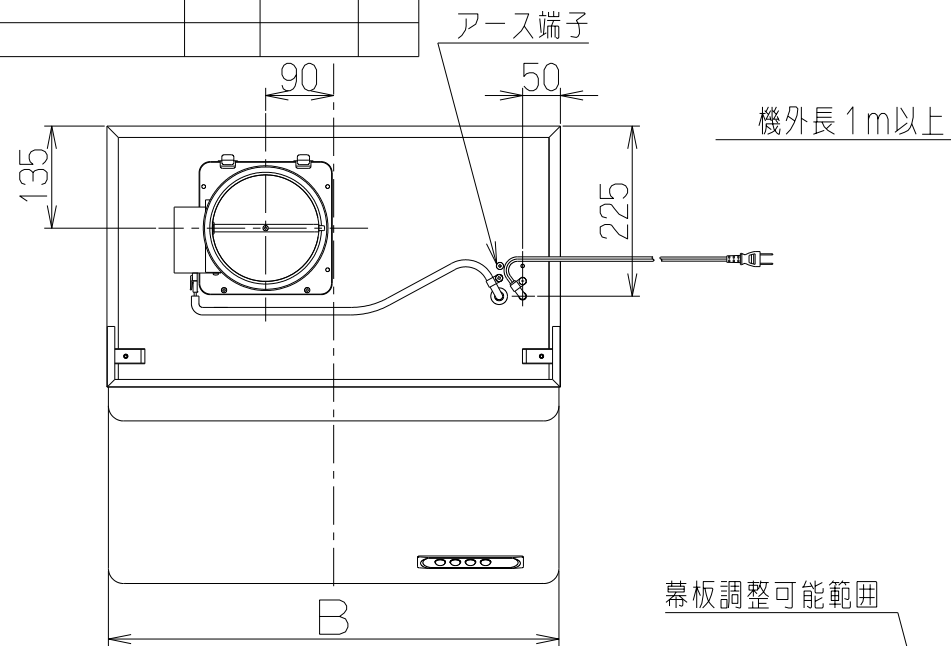
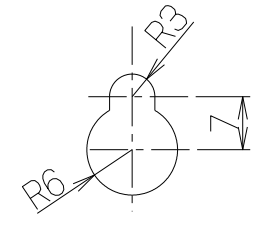


記号	変更履歴	技連番号	年月日	担当
△				
△				
△				



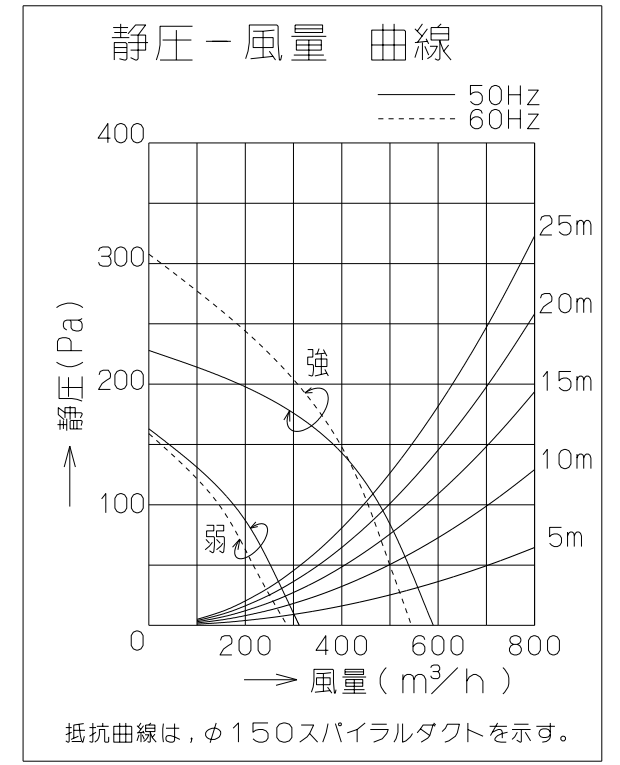
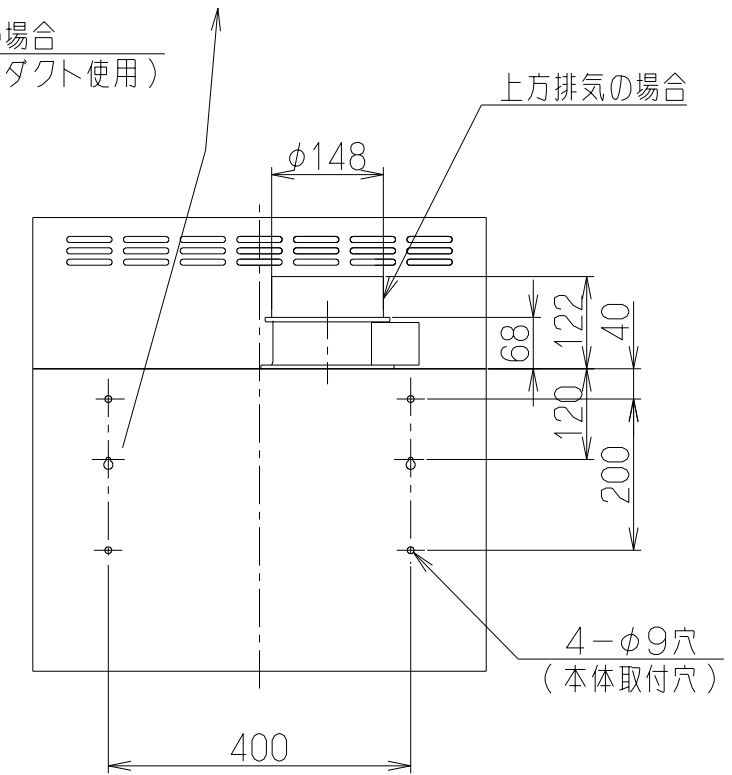
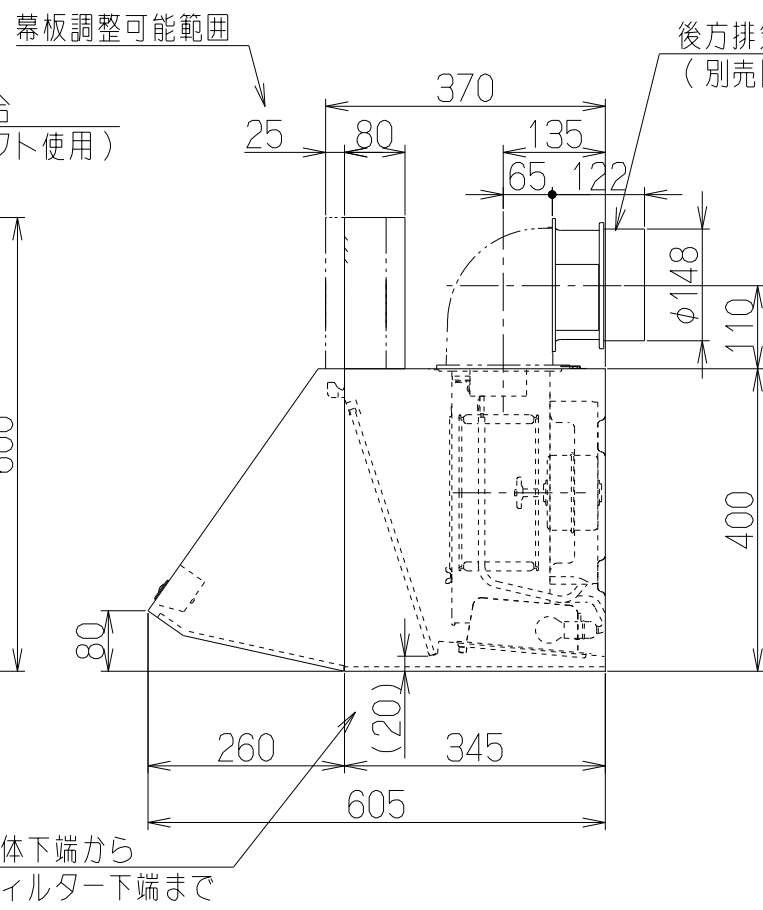
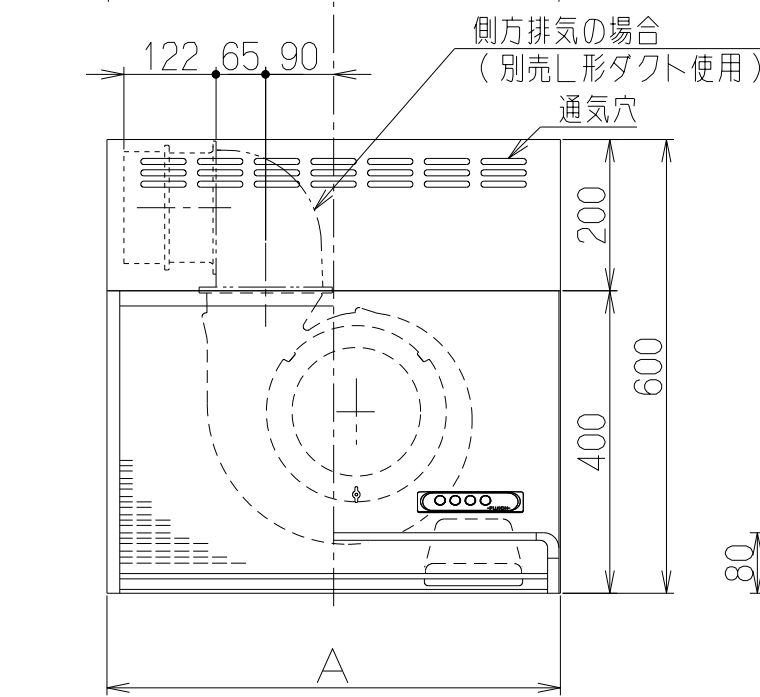
- 付属品 —
- 木ねじ(φ4.5x45)-----2個
 - 座付ねじ(φ5.1x45)---4個
 - 排気口-----1個
 - ソフトテープ-----1個



だるま穴詳細
(本体取付穴:S=1/1)

品番	部品名	材質	表面処理	色調
1	本体	亜鉛めっき鋼板(注1)	ポリエステル塗装	表題欄による
2	前板	亜鉛めっき鋼板(注1)	ポリエステル塗装	表題欄による
3	ケーシング	亜鉛めっき鋼板		
4	モーター	4極コンデンサー誘導電動機E種		
5	ファン	亜鉛めっき鋼板(シロッコファン)		
6	スイッチ	押しボタン式(切,弱,強,照明)		
7	フィルター	鋼板製スロットフィルタ1層(ファンシーグリーン仕上:黒)		
8	排気口	亜鉛めっき鋼板	電動シャッター付	
9	L形ダクト	亜鉛めっき鋼板	※別売部品	
10	幕板	カラー鋼板		表題欄による
11	電源コード	プラグ付きビニル平形コード0.75mm ² 2心		
12	照明装置	ミニ電球 1ヶ付(定格100V40W 口金:E17)		

(注1) 材質は亜鉛めっき鋼板またはカラー鋼板のいずれかとする。
材質がカラー鋼板の場合は製品の色調にかかわらず本体の天板は黒色とする。



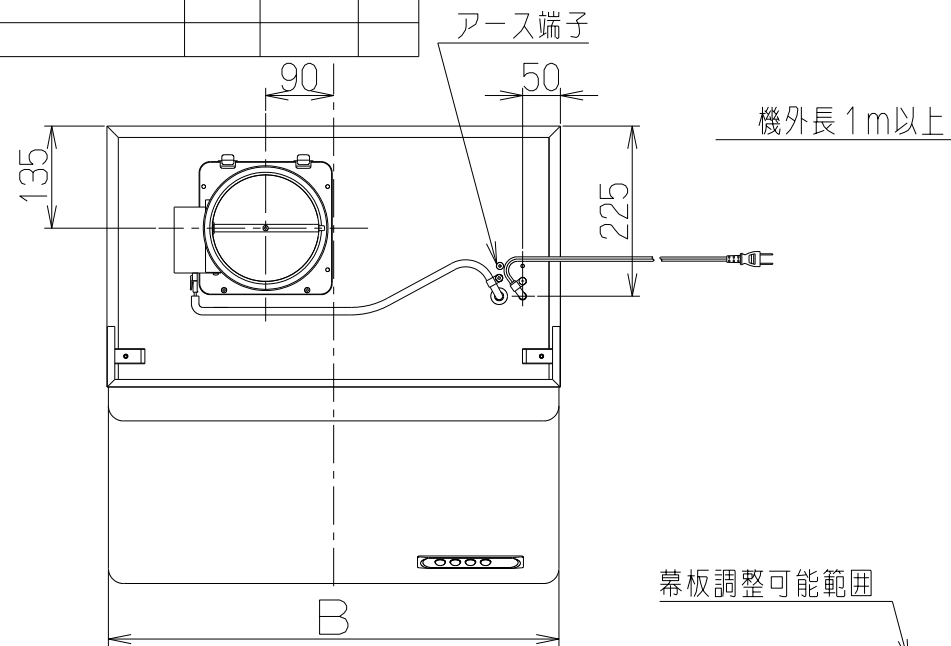
特性表

型名	定格電圧 (V)	ノッチ	定格周波数 (Hz)	消費電力 (W)	風量 (m³/h)		騒音 (dB)	製品質量 (kg)
					0 Pa	100 Pa		
BDR-3HLD-601	100	強	50	101	590	480	42	14
BDR-3HLD-751			60	111	550	450	40	15
BDR-3HLD-901		弱	50	45	315	—	29	16
			60	45	290	—	27	

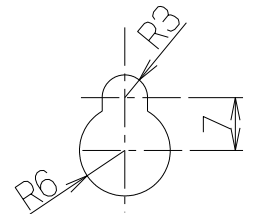
風量値はJIS C9603 チャンバー法による

896	900	BDR-3HLD-901SI	169ES8AA	シルバーメタリック(Sメタリック)	KA132
		BDR-3HLD-901BK	169ES8SW	ブラック(ブラックFJ)	KA132
		BDR-3HLD-901W	169ES8XP	ホワイト(C-202)	KA132
746	750	BDR-3HLD-751SI	169ES7AA	シルバーメタリック(Sメタリック)	KA132
		BDR-3HLD-751BK	169ES7SW	ブラック(ブラックFJ)	KA132
		BDR-3HLD-751W	169ES7XP	ホワイト(C-202)	KA132
596	600	BDR-3HLD-601SI	169ES6AA	シルバーメタリック(Sメタリック)	KA132
		BDR-3HLD-601BK	169ES6SW	ブラック(ブラックFJ)	KA132
		BDR-3HLD-601W	169ES6XP	ホワイト(C-202)	KA132
B寸法 A寸法		型名	製品コード	色調	区分No.
(前板寸法) (本体寸法)		作成	2011/ 3/10	型名	BDR-3HLD-601/751/901
		更新	****/**/**	型名	オリジナル 同梱幕板 H=200
		-FUJIOH- 富士工業株式会社		図番	1690735
		三角法	尺 1/10	図名	製品姿図

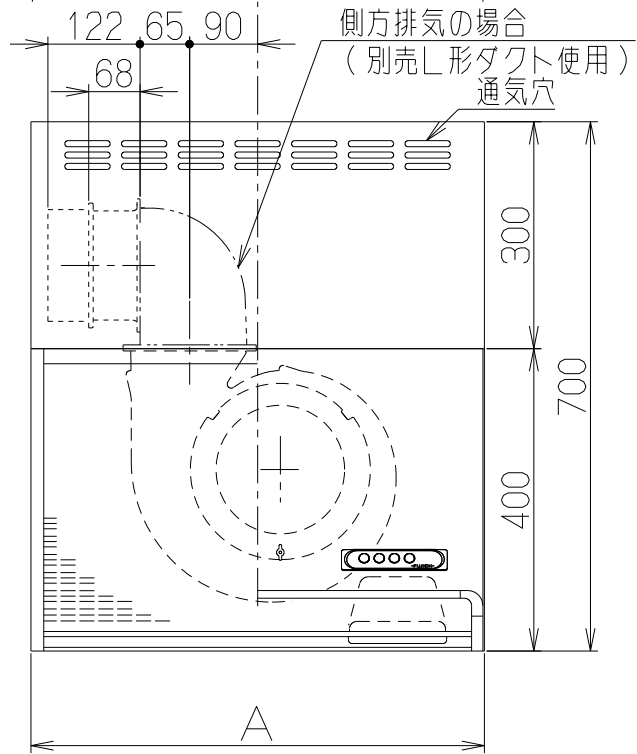
記号	変更履歴	枝連番号	年月日	担当
△				
△				
△				



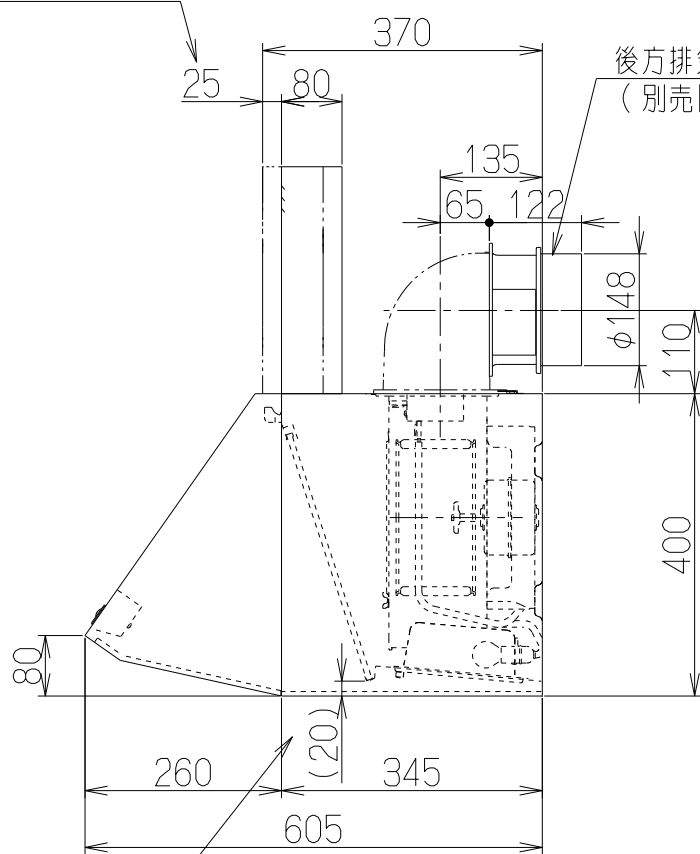
- 付属品 —
- 木ねじ(φ4.5x45)-----2個
 - 座付ねじ(φ5.1x45)---4個
 - 排気口-----1個
 - ソフトテープ-----1個



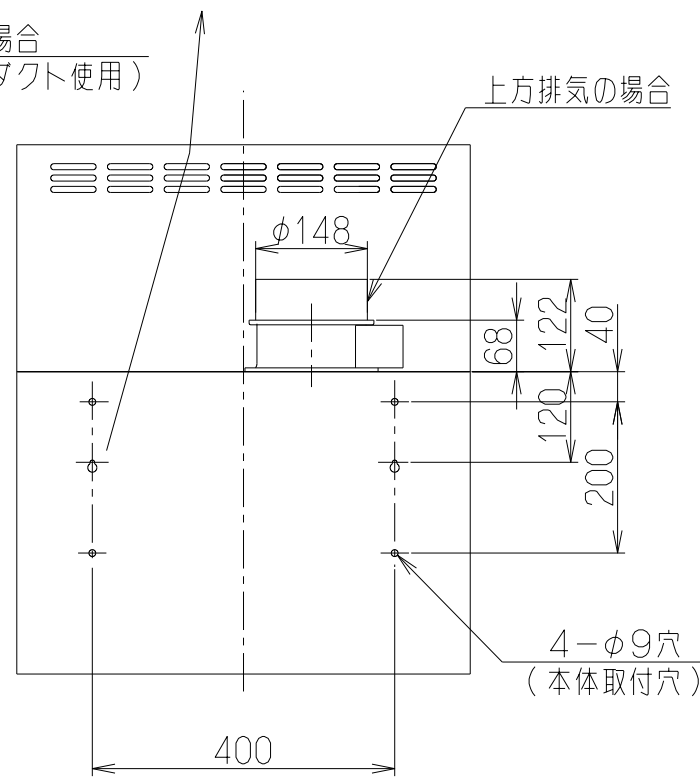
だるま穴詳細
(本体取付穴: S=1/1)



幕板調整可能範囲

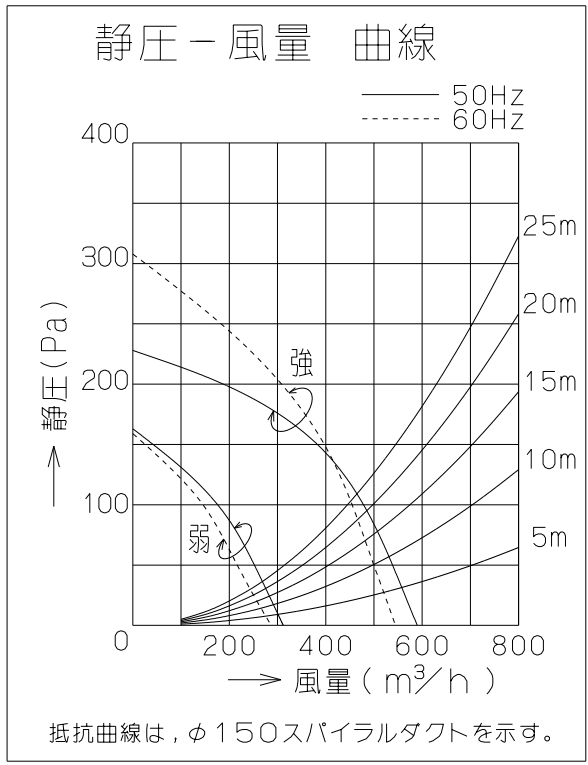


本体下端から
フィルター下端まで



(注1) 材質は亜鉛めっき鋼板またはカラー鋼板のいずれかとする。
材質がカラー鋼板の場合は製品の色調にかかわらず本体の天板は黒色とする。

品番	部品名	材質	表面処理	色調
1	本体	亜鉛めっき鋼板(注1)	ポリエステル塗装	表題欄による
2	前板	亜鉛めっき鋼板(注1)	ポリエステル塗装	表題欄による
3	ケーシング	亜鉛めっき鋼板		
4	モーター	4極コンデンサー誘導電動機E種		
5	ファン	亜鉛めっき鋼板(シロッコファン)		
6	スイッチ	押しボタン式(切, 弱, 強, 照明)		
7	フィルター	鋼板製スロットフィルタ1層(ファンシーグリーン仕上: 黒)		
8	排気口	亜鉛めっき鋼板	電動シャッター付	
9	L形ダクト	亜鉛めっき鋼板	※別売部品	
10	幕板	カラー鋼板		表題欄による
11	電源コード	プラグ付きビニル平形コード0.75mm ² 2心		
12	照明装置	ミニ電球 1ケ付 (定格100V40W 口金: E17)		



特性表

型名	定格電圧 (V)	ノッチ	定格周波数 (Hz)	消費電力 (W)	風量 (m³/h)		騒音 (dB)	製品質量 (kg)
					0 Pa	100 Pa		
BDR-3HLD-6017 BDR-3HLD-7517 BDR-3HLD-9017	100	強	50	101	590	480	42	14
			60	111	550	450	40	15
		弱	50	45	315	—	29	16
			60	45	290	—	27	

風量値はJIS C9603 チャンバー法による

896	900	BDR-3HLD-9017SI	169ET1AA	シルバーメタリック(Sメタリック)	KA132
		BDR-3HLD-9017BK	169ET1SW	ブラック(ブラックFJ)	KA132
		BDR-3HLD-9017W	169ET1XP	ホワイト(C-202)	KA132
746	750	BDR-3HLD-7517SI	169ETOAA	シルバーメタリック(Sメタリック)	KA132
		BDR-3HLD-7517BK	169ETOSW	ブラック(ブラックFJ)	KA132
		BDR-3HLD-7517W	169ETOXP	ホワイト(C-202)	KA132
596	600	BDR-3HLD-6017SI	169ES9AA	シルバーメタリック(Sメタリック)	KA132
		BDR-3HLD-6017BK	169ES9SW	ブラック(ブラックFJ)	KA132
		BDR-3HLD-6017W	169ES9XP	ホワイト(C-202)	KA132
B寸法 (前板寸法)	A寸法 (本体寸法)	作成	2011/ 3/10	型名	BDR-3HLD-6017/7517/9017
		更新	****/**/**	型番	オリジナル 同梱幕板 H=300
-FUJIOH- 富士工業株式会社				尺	1/10
				図名	製品姿図