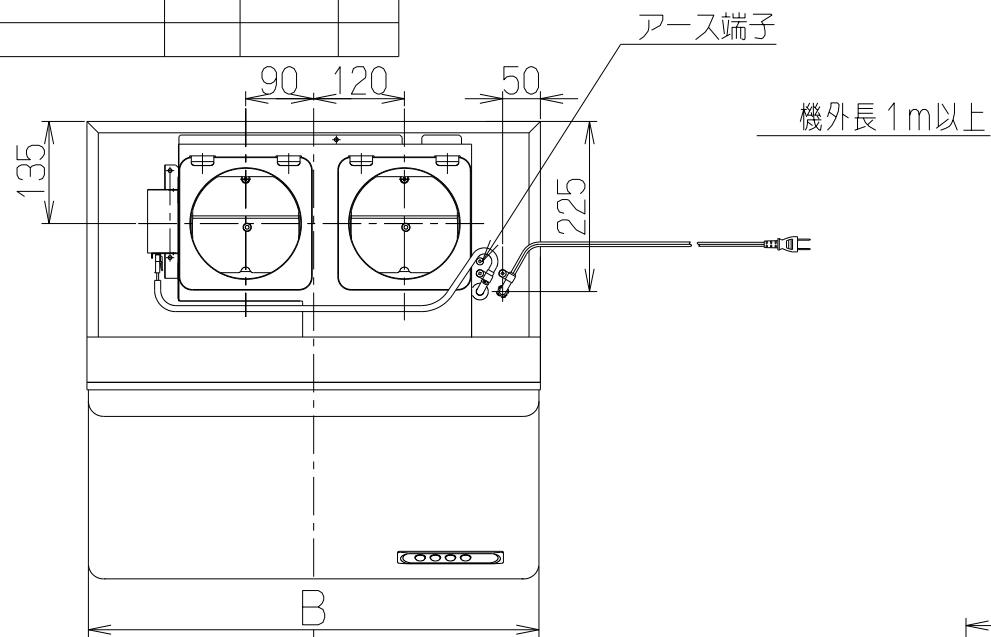
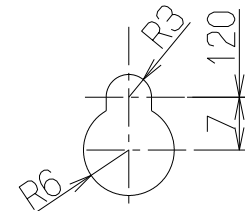


| 記号 | 変更履歴 | 技連番号 | 年月日 | 担当 |
|----|------|------|-----|----|
| △  |      |      |     |    |
| △  |      |      |     |    |
| △  |      |      |     |    |



- 付属品 —
- 座付ねじ(φ5.1×45) ----- 4個
  - 木ねじ(φ4.5×45) ----- 2個
  - +ナベTPねじ(M4×8) ----- 6個
  - ソフトテープ ----- 2個
  - 給排BOX(電動シャッター付) --- 1個

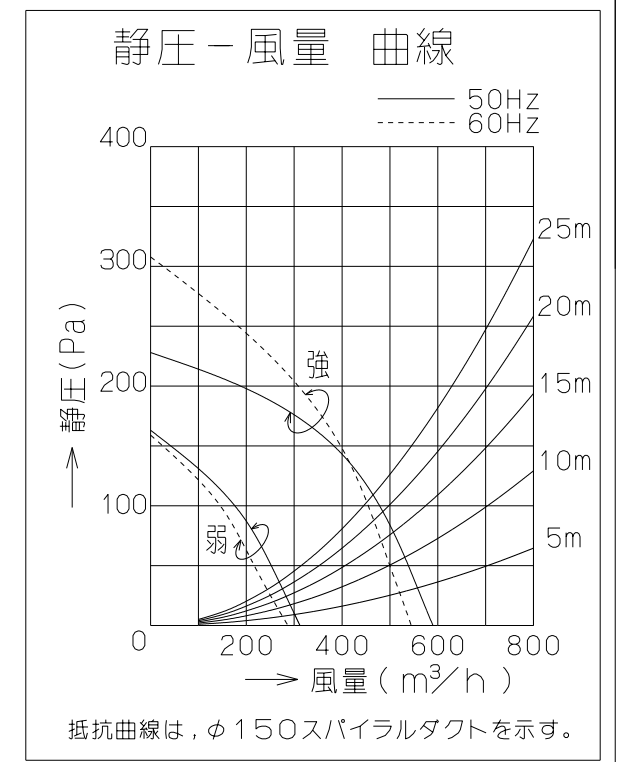
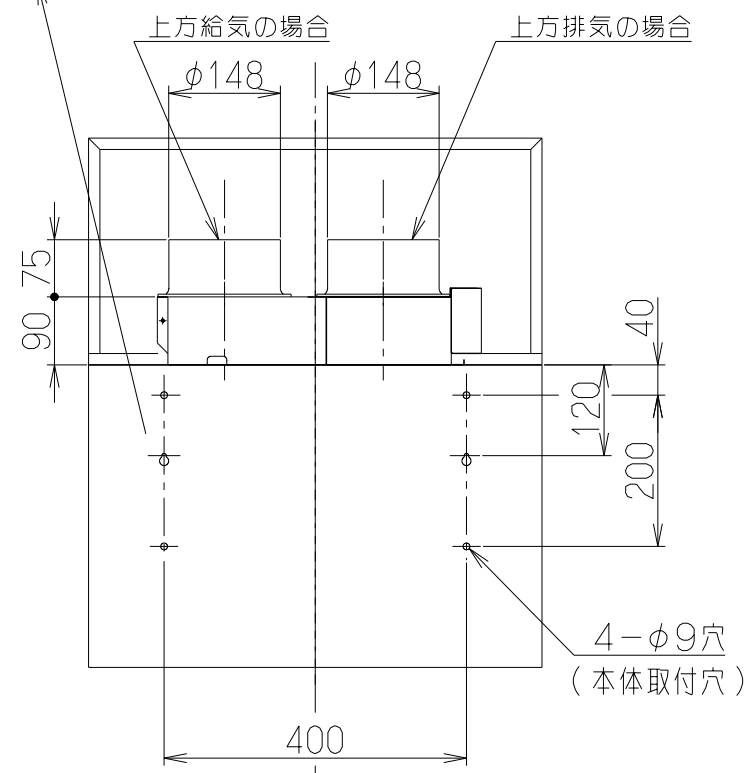
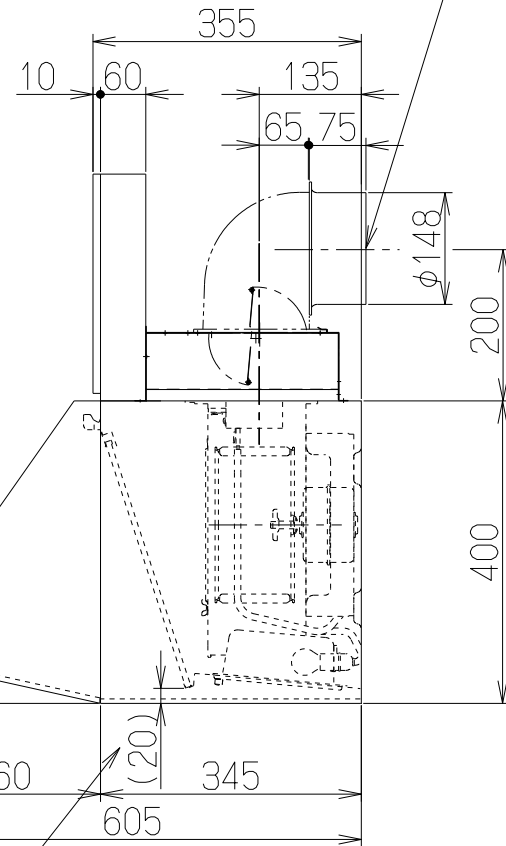


だるま穴詳細  
(本体取付穴:S=1/1)

| 品番 | 部品名    | 材質                                 | 表面処理     | 色調     |
|----|--------|------------------------------------|----------|--------|
| 1  | 本体     | 亜鉛めっき鋼板(注1)                        | ポリエステル塗装 | 表題欄による |
| 2  | 前板     | 亜鉛めっき鋼板(注1)                        | ポリエステル塗装 | 表題欄による |
| 3  | ケーシング  | 亜鉛めっき鋼板                            |          |        |
| 4  | モーター   | 4極コンデンサ誘導電動機E種                     |          |        |
| 5  | ファン    | 亜鉛めっき鋼板(シロッコファン)                   |          |        |
| 6  | スイッチ   | 押しボタン式(切,弱,強,照明)                   |          |        |
| 7  | フィルター  | 鋼板製スロットフィルタ1層(ファンシーグリーン仕上:黒)       |          |        |
| 8  | 排(給)気口 | 亜鉛めっき鋼板                            |          | *付属品   |
| 9  | 給気幕板   | 亜鉛めっき鋼板                            | ポリエステル塗装 | 表題欄による |
| 10 | 給排BOX  | 亜鉛めっき鋼板                            | 電動シャッター付 | *付属品   |
| 11 | 前蓋     | カラー鋼板                              |          | 表題欄による |
| 12 | 電源コード  | プラグ付ビニル平形コード0.75mm <sup>2</sup> 2心 |          |        |
| 13 | 照明装置   | ミニ電球 1ヶ付(定格100V40W 口金:E17)         |          |        |
| 14 | L形ダクト  | 亜鉛めっき鋼板                            |          | *別売部品  |

(注1) 材質は亜鉛めっき鋼板またはカラー鋼板のいずれかとする。  
材質がカラー鋼板の場合は製品の色調にかかわらず本体の天板は黒色とする。

後方排気/後方給気の場合  
(別売のL形ダクト使用)



本体下端から  
フィルター下端まで

特性表

| 型名   | 定格電圧 (V) | ノッチ | 定格周波数 (Hz) | 消費電力 (W) | 風量 (m³/h) |        | 騒音 (dB) | 製品質量 (kg) |
|--|----------|-----|------------|----------|-----------|--------|---------|-----------|
|  |          |     |            |          | 0 Pa      | 100 Pa |         |           |
| BDR-3HL-601V<br>BDR-3HL-751V<br>BDR-3HL-901V | 100      | 強   | 50         | 101      | 590       | 480    | 42      | 16.5      |
|  |          |     | 60         | 111      | 550       | 450    | 40      | 18.0      |
|  |          | 弱   | 50         | 45       | 315       | —      | 29      | 19.5      |
|  |          |     | 60         | 45       | 290       | —      | 27      |           |

風量値はJIS C9603 チャンバー法による

|                   |        |                |            |                   |                      |
|-------------------|--------|----------------|------------|-------------------|----------------------|
| 896               | 900    | BDR-3HL-901VSI | 169EQ7AA   | シルバーメタリック(Sメタリック) | KA132                |
|                   |        | BDR-3HL-901VBK | 169EQ7SW   | ブラック(ブラックFJ)      | KA132                |
|                   |        | BDR-3HL-901VW  | 169EQ7XP   | ホワイト(C-202)       | KA132                |
| 746               | 750    | BDR-3HL-751VSI | 169EQ6AA   | シルバーメタリック(Sメタリック) | KA132                |
|                   |        | BDR-3HL-751VBK | 169EQ6SW   | ブラック(ブラックFJ)      | KA132                |
|                   |        | BDR-3HL-751VW  | 169EQ6XP   | ホワイト(C-202)       | KA132                |
| 596               | 600    | BDR-3HL-601VSI | 169EQ5AA   | シルバーメタリック(Sメタリック) | KA132                |
|                   |        | BDR-3HL-601VBK | 169EQ5SW   | ブラック(ブラックFJ)      | KA132                |
|                   |        | BDR-3HL-601VW  | 169EQ5XP   | ホワイト(C-202)       | KA132                |
| B寸法               | A寸法    | 作成             | 2011/ 2/22 | 型名                | BDR-3HL-601/751/901V |
| (前板寸法)            | (本体寸法) | 更新             | ****/**/** | 図番                | オリジナル                |
| -FUJIOH- 富士工業株式会社 |        |                |            | 尺                 | 1/10                 |
|                   |        |                |            | 図名                | 製品姿図                 |