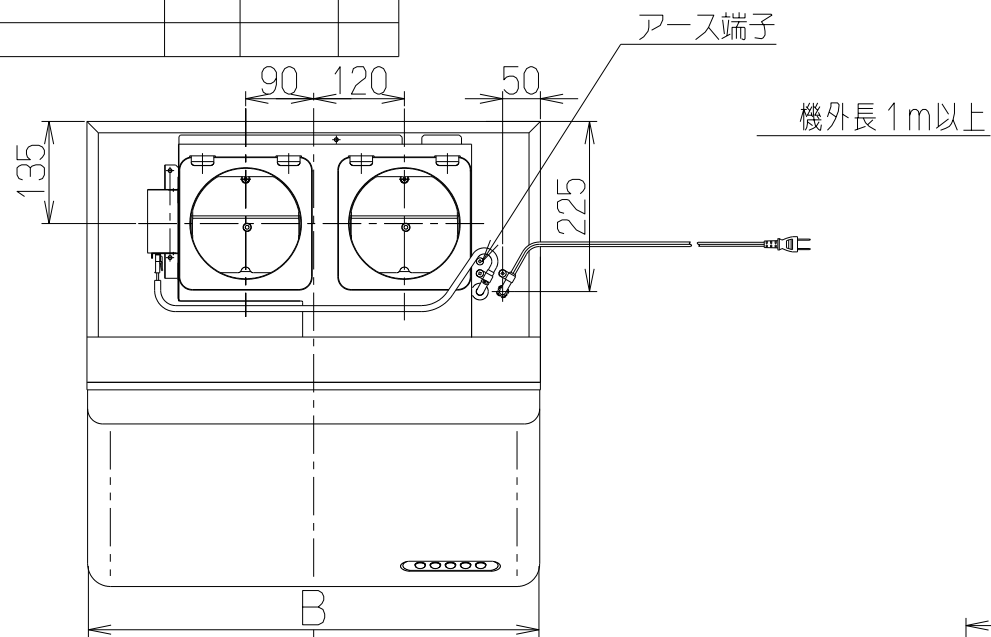
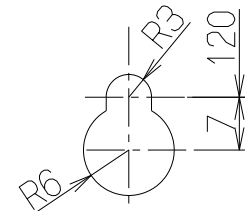


記号	変更履歴	技連番号	年月日	担当
△				
△				
△				



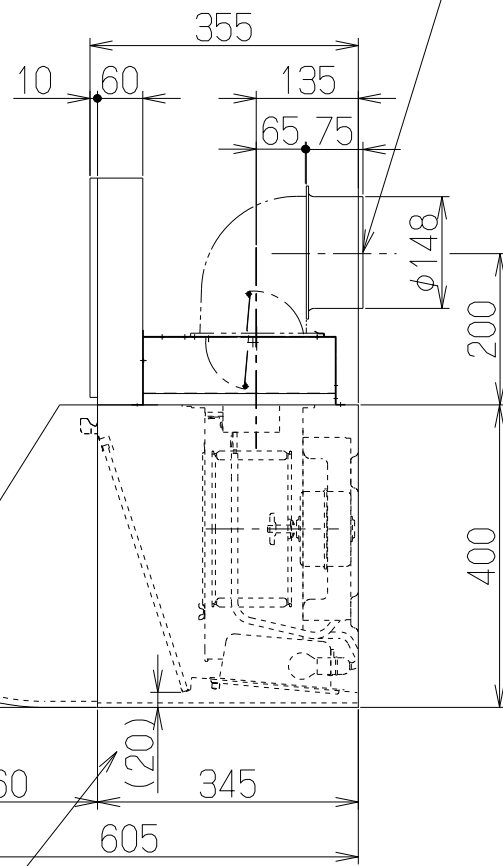
- 付属品 —
- 座付ねじ(φ5.1×45) ----- 4個
  - 木ねじ(φ4.5×45) ----- 2個
  - +ナベTPねじ(M4×8) ----- 4個
  - ソフトテープ ----- 2個
  - 給排BOX(電動シャッター付) --- 1個

品番	部品名	材質	表面処理	色調
1	本体	亜鉛めっき鋼板		ブラック
2	前板	ステンレス	ヘアライン仕上げ	
3	ケーシング	亜鉛めっき鋼板		
4	モーター	4極コンデンサー誘導電動機E種		
5	ファン	亜鉛めっき鋼板(シロッコファン)		
6	スイッチ	押しボタン式(切, 弱, 中, 強, 照明)		
7	フィルター	鋼板製スロットフィルタ1層(ファンシークリーン仕上: 黒)		
8	排(給)気口	亜鉛めっき鋼板		
9	給気幕板	カラー鋼板		ブラック
10	給排BOX	亜鉛めっき鋼板	電動シャッター付	
11	前蓋	ステンレス	ヘアライン仕上げ	
12	電源コード	プラグ付きビニル平形コード0.75mm <sup>2</sup> 2心		
13	照明装置	ミニ電球 1ヶ付(定格100V40W 口金: E17)		
14	L形ダクト	亜鉛めっき鋼板	※別売部品	

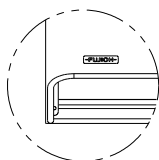
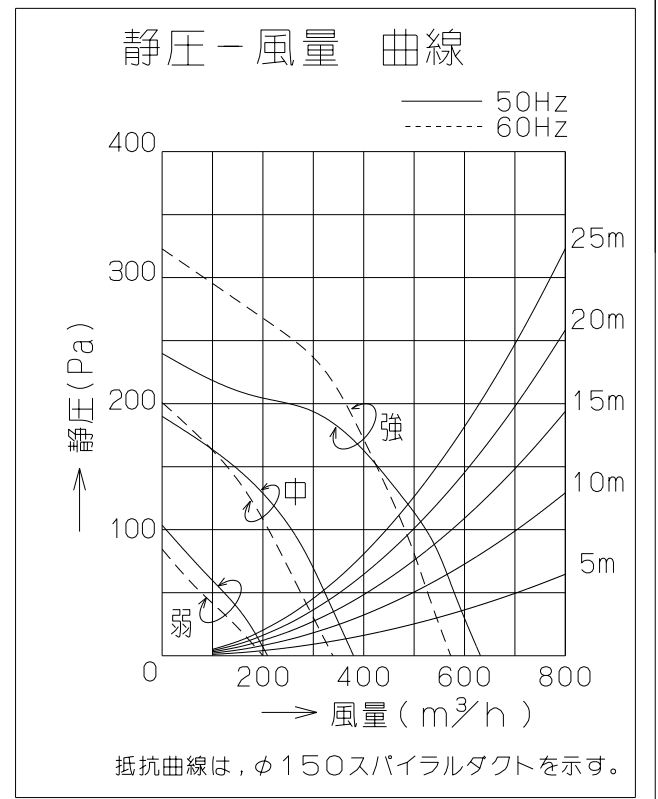
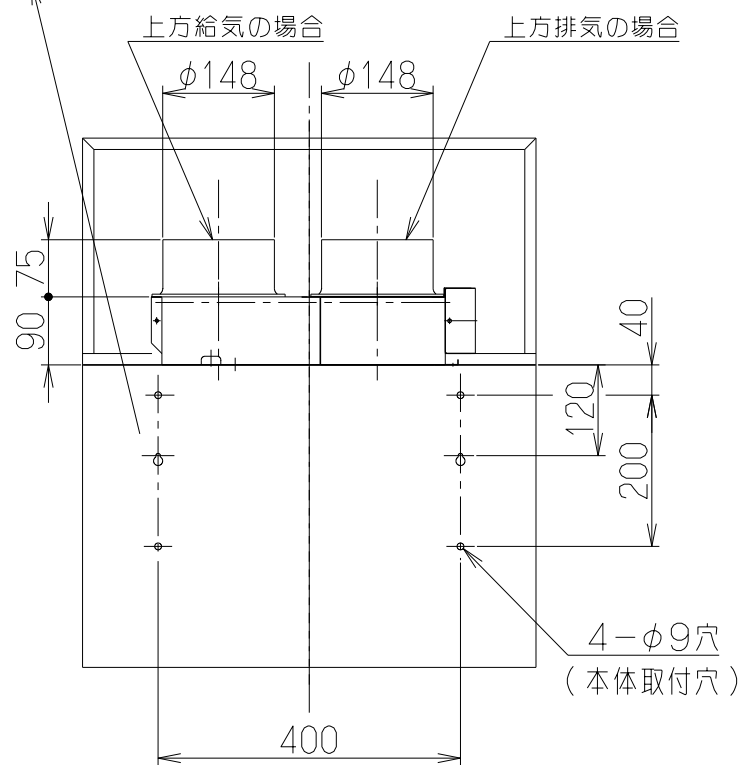


だるま穴詳細  
(本体取付穴: S=1/1)

後方排気/後方給気の場合  
(別売のL形ダクト使用)



本体下端から  
フィルター下端まで



イ部(前板取付状態)  
特性表

型名	定格電圧 (V)	ノッチ	定格周波数 (Hz)	消費電力 (W)	風量 (m³/h)		騒音 (dB)	製品質量 (kg)
					0 Pa	130 Pa		
BDR-4HLS-601V	100	強	50	115	630	470	44	16.5
			60	125	570	450	41	
BDR-4HLS-751V	100	中	50	57	380	—	32	18.0
			60	57	340	—	30	
BDR-4HLS-901V	100	弱	50	31	210	—	25	19.5
			60	31	200	—	25	

風量値はJIS C9603 チャンバー法による

898	900	BDR-4HLS-901V	169EN8ZA	ステンレス(本体:ブラック)	KA132
748	750	BDR-4HLS-751V	169EN7ZA	ステンレス(本体:ブラック)	KA132
598	600	BDR-4HLS-601V	169EN6ZA	ステンレス(本体:ブラック)	KA132
B寸法		型名	製品コード	色調	区分No.
(前板寸法)	A寸法 (本体寸法)	作成 2011/ 3/24	型名 BDR-4HLS-601/751/901V		オリジナル
		更新 ****/**/**	図番 1690743		
		-FUJIOH- 富士工業株式会社		三角法 尺度 1/10	図名 製品姿図