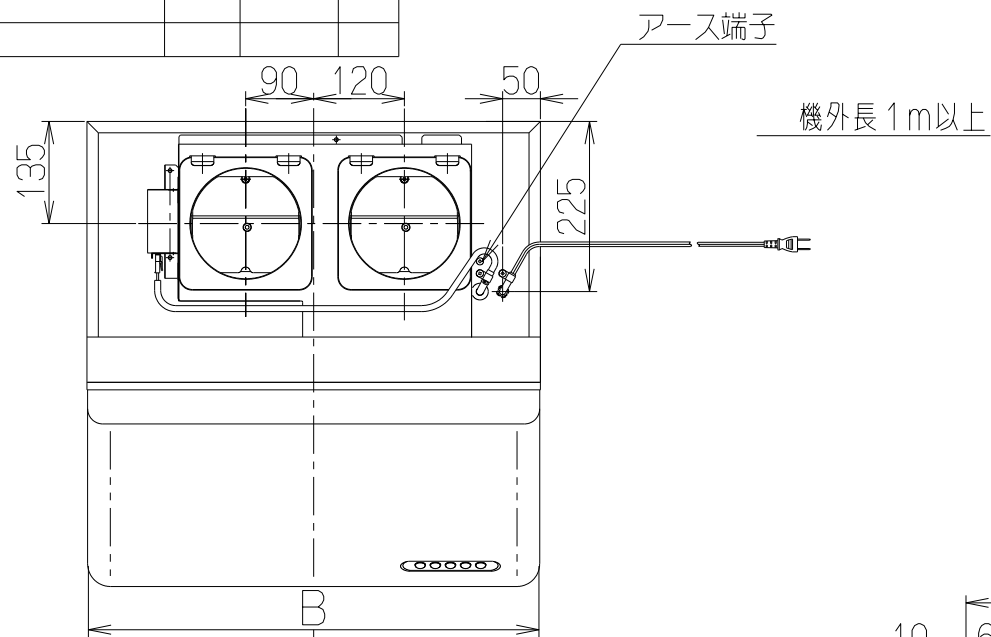
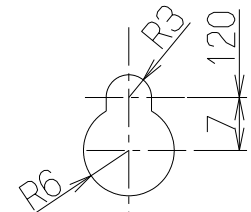


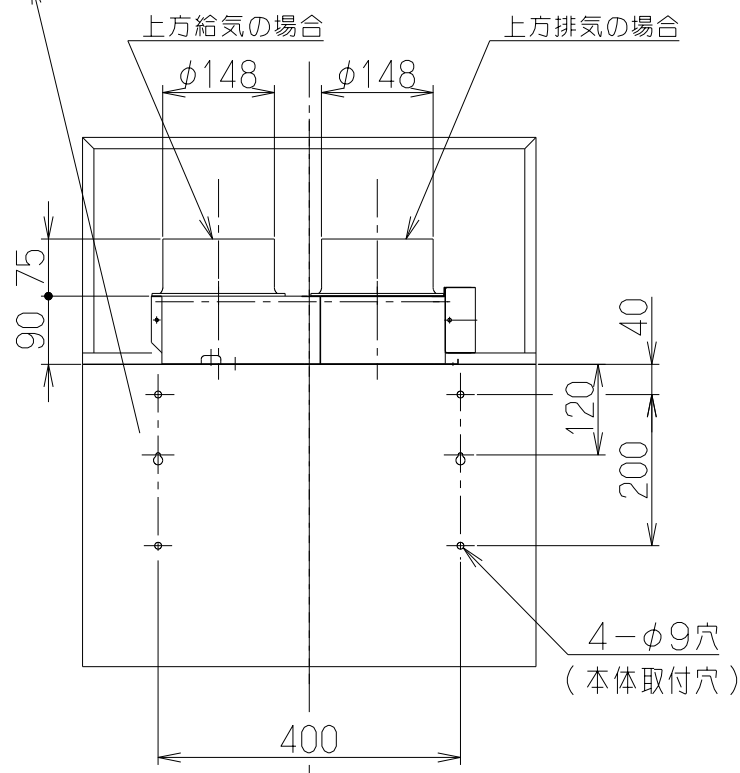
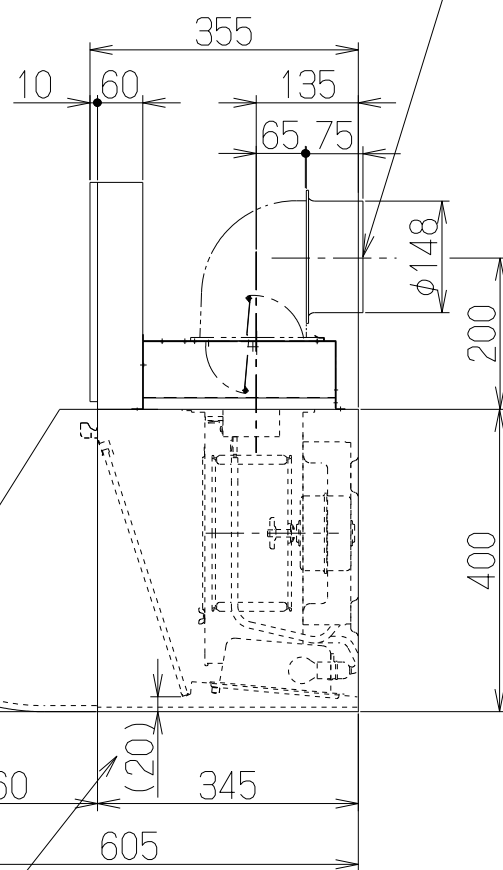
記号	変更履歴	枝連番号	年月日	担当
△				
△				
△				



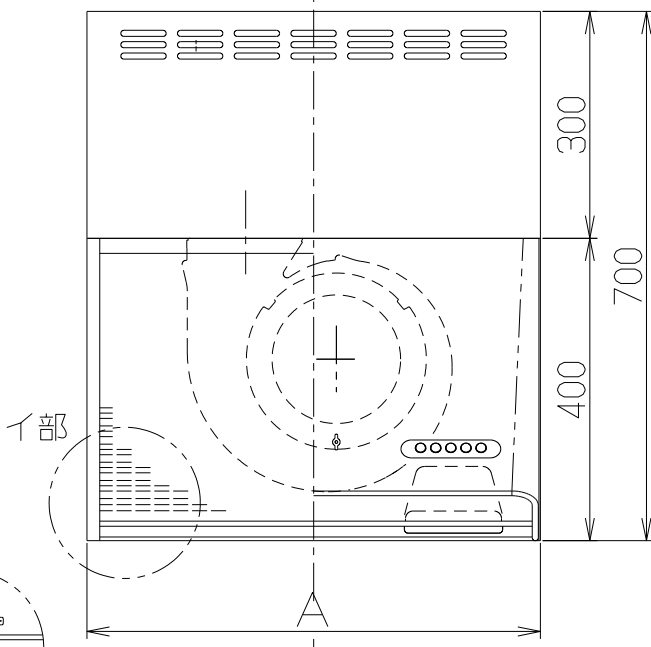
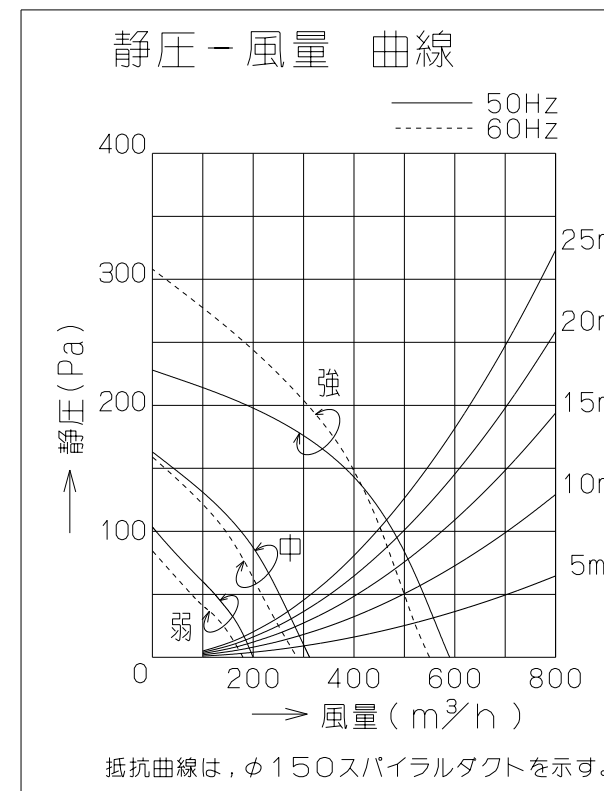
- 付属品 —
- 座付ねじ(φ5.1×45) ----- 4個
 - 木ねじ(φ4.5×45) ----- 2個
 - +ナベTPねじ(M4×8) ----- 4個
 - ソフトテープ ----- 2個
 - 給排BOX(電動シャッター付) --- 1個



後方排気/後方給気の場合
(別売のL形ダクト使用)



品番	部品名	材質	表面処理	色調
1	本体	亜鉛めっき鋼板		ブラック
2	前板	ステンレス	ヘアライン仕上げ	
3	ケーシング	亜鉛めっき鋼板		
4	モーター	4極コンデンサー誘導電動機E種		
5	ファン	亜鉛めっき鋼板(シロッコファン)		
6	スイッチ	押しボタン式(切, 弱, 中, 強, 照明)		
7	フィルター	鋼板製スロットフィルタ1層(ファンシーグリーン仕上: 黒)		
8	排(給)気口	亜鉛めっき鋼板		
9	給気幕板	カラー鋼板		ブラック
10	給排BOX	亜鉛めっき鋼板	電動シャッター付	
11	前蓋	ステンレス	ヘアライン仕上げ	
12	電源コード	プラグ付きビニル平形コード0.75mm ² 2心		
13	照明装置	ミニ電球 1ヶ付(定格100V40W 口金:E17)		
14	L形ダクト	亜鉛めっき鋼板	*別売部品	



イ部(前板取付状態)
特性表

型名	定格電圧 (V)	ノッチ	定格周波数 (Hz)	消費電力 (W)	風量 (m³/h)		騒音 (dB)	製品質量 (kg)
					0 Pa	100 Pa		
BDR-3HLS-601V	100	強	50	101	590	480	42	16.5
			60	111	550	450	40	
BDR-3HLS-751V	100	中	50	45	315	—	29	18.0
			60	45	290	—	27	
BDR-3HLS-901V	100	弱	50	28	200	—	22	19.5
			60	28	180	—	22	

風量値はJIS C9603 チャンバー法による

本体下端から
フィルター下端まで

898	900	BDR-3HLS-901V	169EN5ZA	ステンレス(本体:ブラック)	KA132
748	750	BDR-3HLS-751V	169EN4ZA	ステンレス(本体:ブラック)	KA132
598	600	BDR-3HLS-601V	169EN3ZA	ステンレス(本体:ブラック)	KA132
B寸法		型名	製品コード	色調	区分No.
A寸法		作成	2011/ 3/24	型名 BDR-3HLS-601/751/901V	
(前板寸法)		更新	****/ **/ **	オリジナル	
		-FUJIOH- 富士工業株式会社		1690742	
		三角法 尺度 1/10		製品姿図	