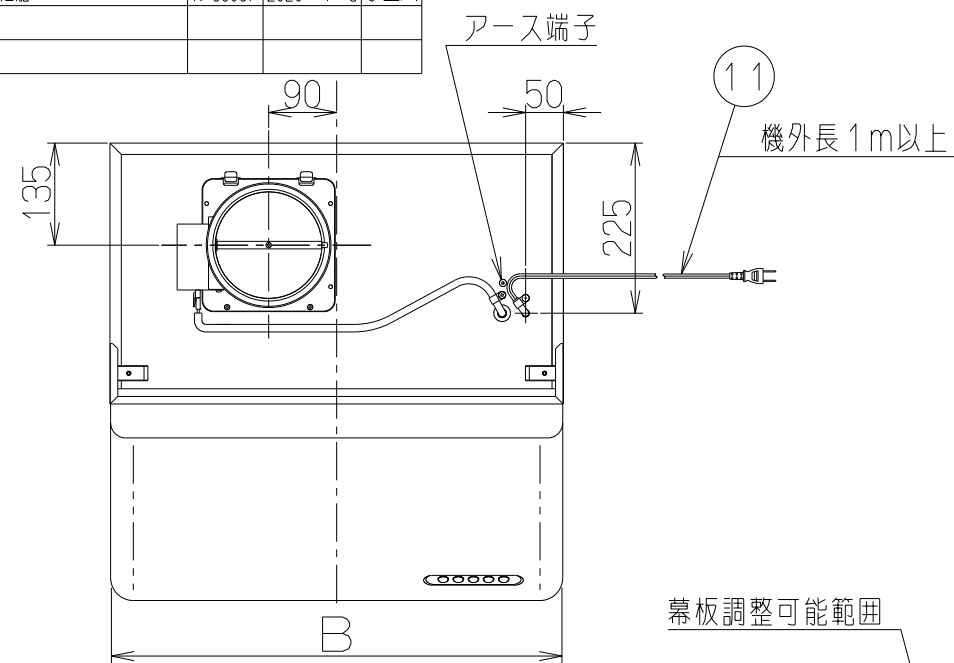
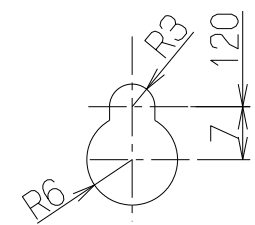


記号	変更履歴	技連番号	年月日	担当
△	ロゴパネル追加	K-S5087	2020-4-3	小田川
△				
△				

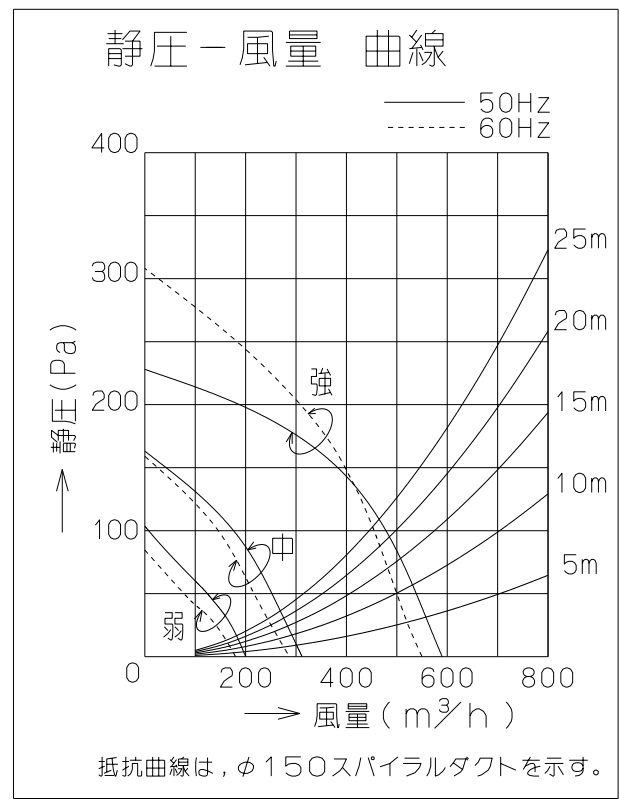
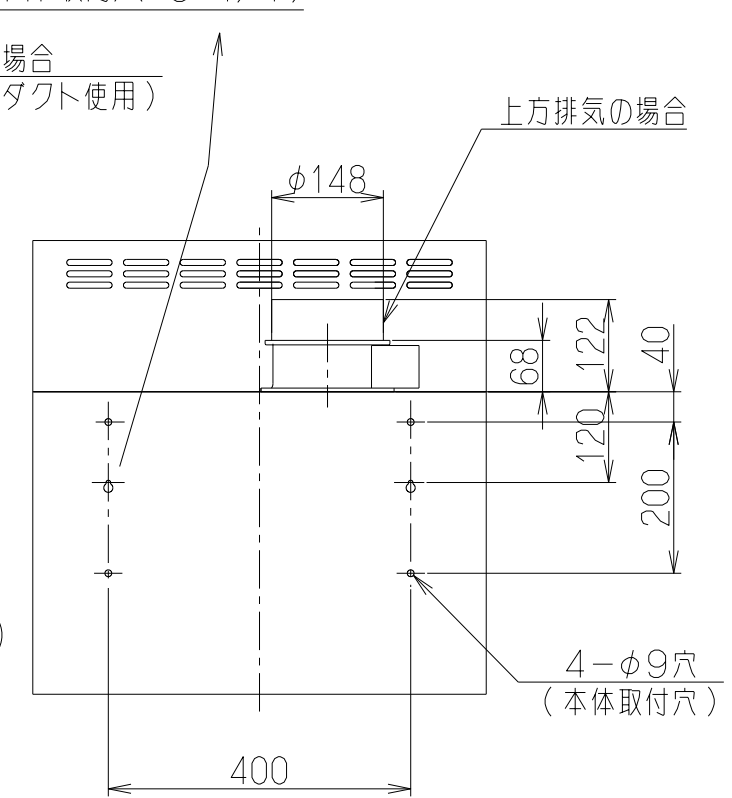
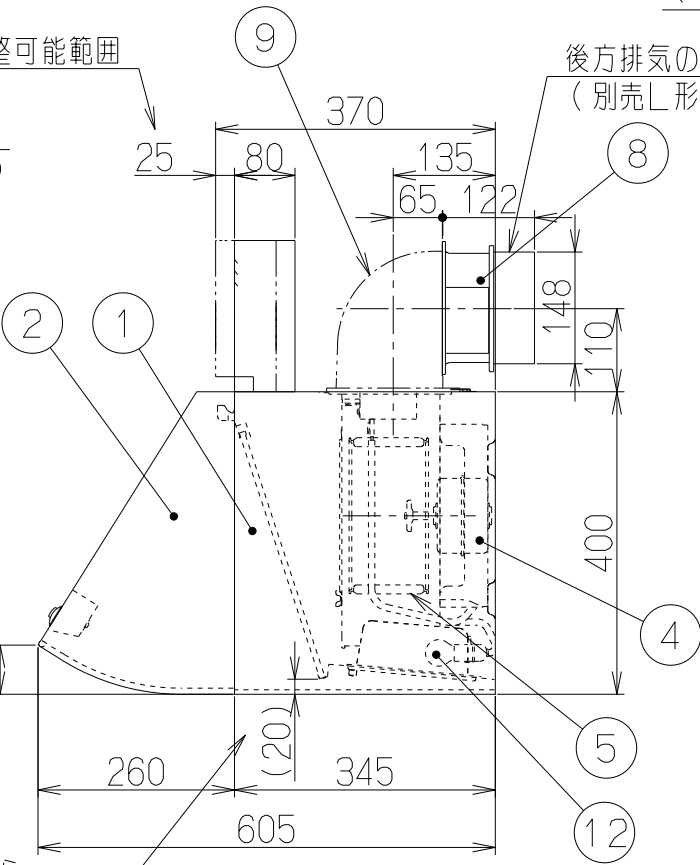
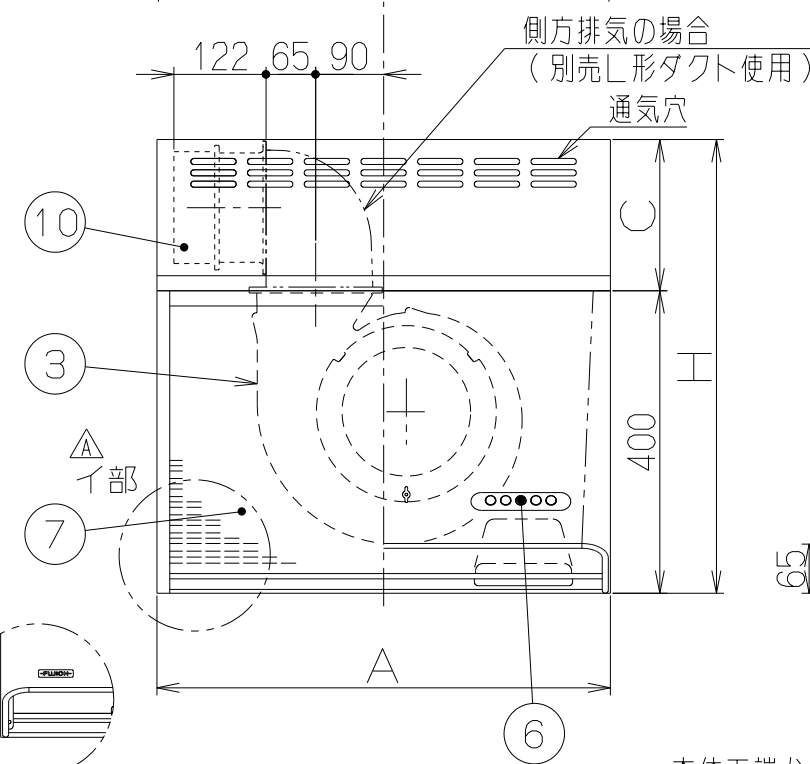


- 付 属 品 —
- 木ねじ(φ4.5x45)-----2個
  - 座付ねじ(φ5.1x45)---4個
  - 排気口-----1個
  - ソフトテープ-----1個



だるま穴詳細  
(本体取付穴:S=1/1)

品番	部 品 名	材 質	表 面 処 理	色 調
1	本 体	カラー鋼板		ブラック
2	前 板	ステンレス	ヘアライン仕上げ	
3	ケーシング	亜鉛めっき鋼板		
4	モーター	4極コンデンサー誘導電動機E種		
5	フ ァ ン	亜鉛めっき鋼板 (シロッコファン)		
6	スイッチ	押ボタンスイッチ(切、弱、中、強、照明)		
7	フィルター	鋼板製スロットフィルタ1層 (ファンシーグリーン仕上げ:黒)		
8	排 気 口	亜鉛めっき鋼板	電動シャッター付	
9	L形ダクト	亜鉛めっき鋼板	※別売部品	
10	幕 板	ステンレス	ヘアライン仕上げ	
11	電源コード	プラグ付ビニル平形コード0.75mm <sup>2</sup> ・2心		
12	照明装置	ミニ電球 1ケ付 (定格100V40W 口金:E17)		



△イ部 (前板取付状態)

本体下端から  
フィルター下端まで

特 性 表

型 名	定格電圧 (V)	ノッチ	定格周波数 (Hz)	消費電力 (W)	風 量 (m³/h)		騒 音 (dB)	製品質量 (kg)
					0 Pa	100 Pa		
BDR-3HLS-601 BDR-3HLS-6017	100	強	50	101	590	480	42	14
60			111	550	450	40		
BDR-3HLS-751 BDR-3HLS-7517		中	50	45	315	—	29	15
60			45	290	—	27		
BDR-3HLS-901 BDR-3HLS-9017		弱	50	28	200	—	22	16
60			28	180	—	22		

風量値はJIS C9603 チャンバー法による

H寸法	C寸法	B寸法 (前板寸法)	A寸法 (本体寸法)	型 名	製品コード	色 調	区分No.				
				承認	照 査	設 計	製 図	変更承認	変更照査	型 名	BDR-3HLS-601/751/901/6017/7517/9017
				2011. 3.24	2011. 3.24	2011. 3.16	2011. 3.16			番 号	1690740
				<b>-FUJIOH-</b> 富士工業株式会社	三角法	尺 度 1/10	製 品 姿 図				