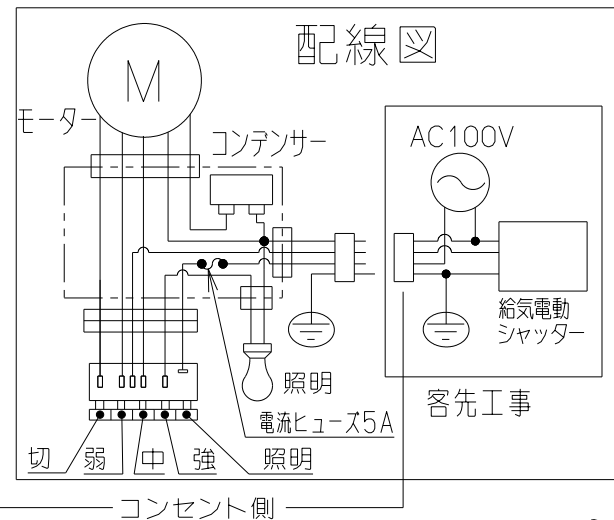
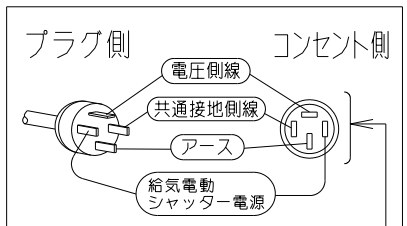
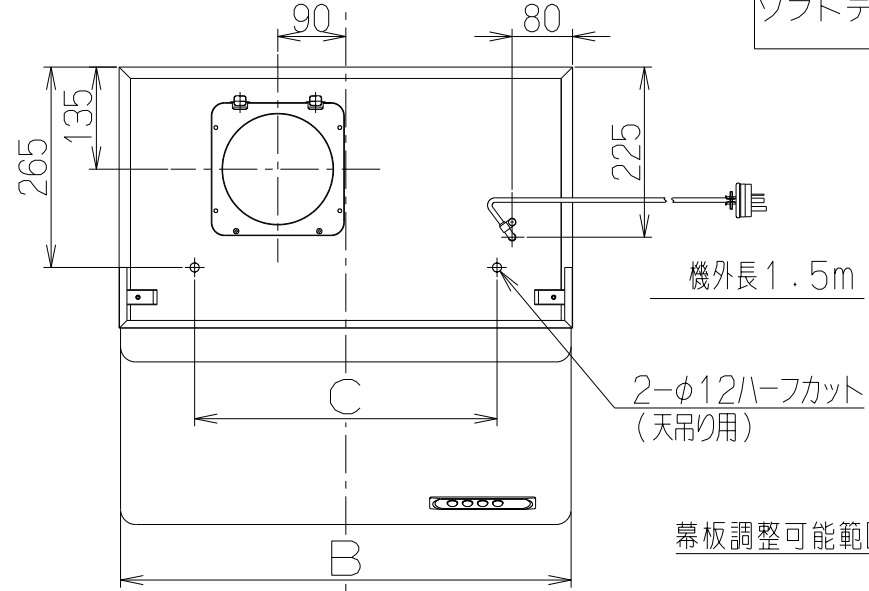


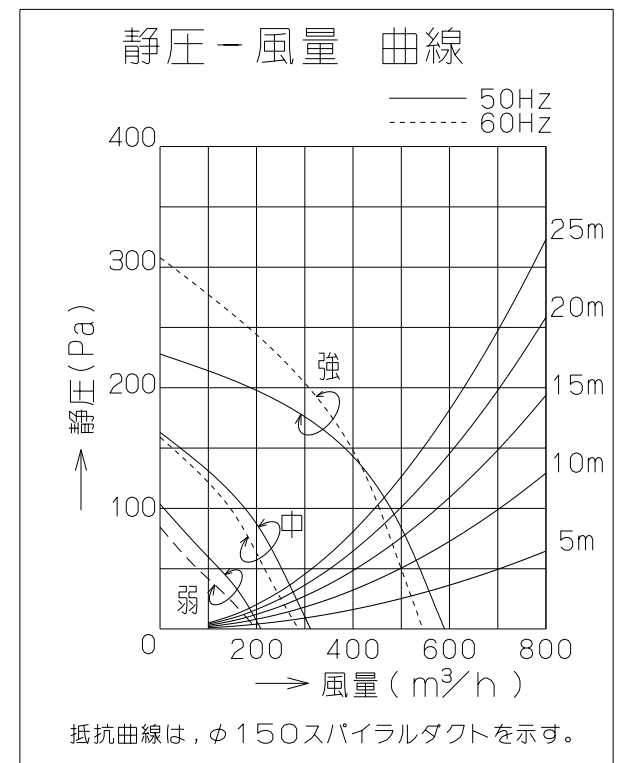
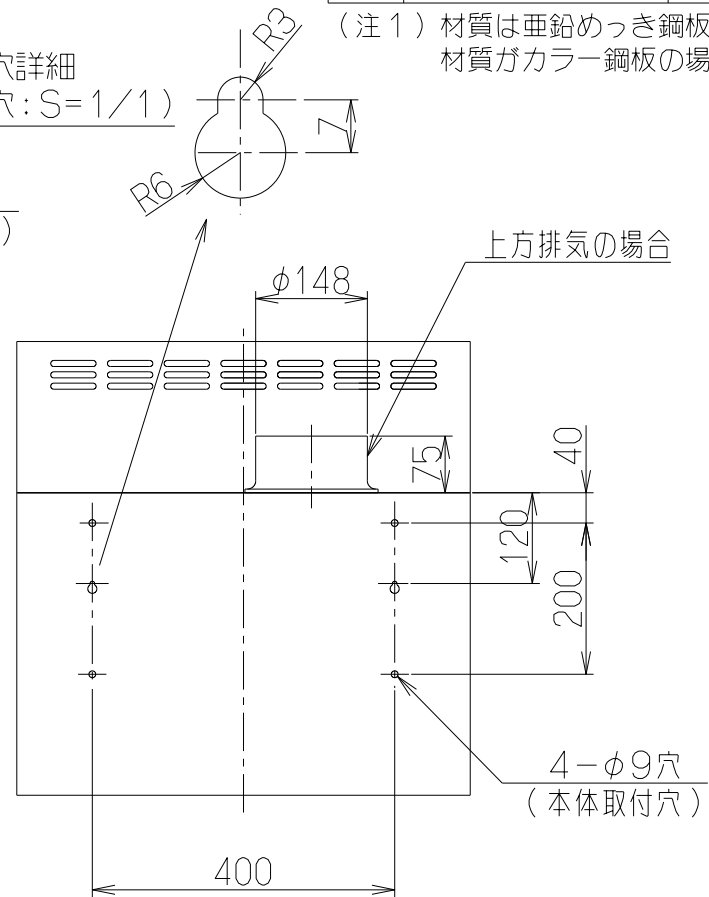
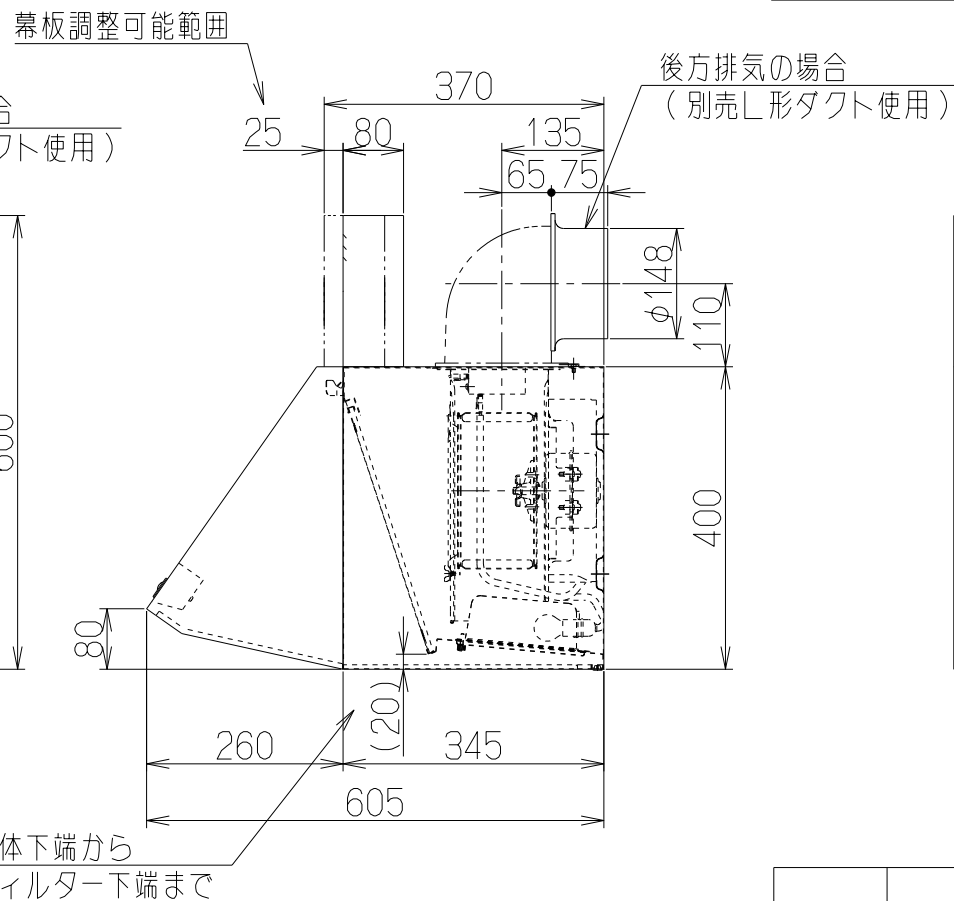
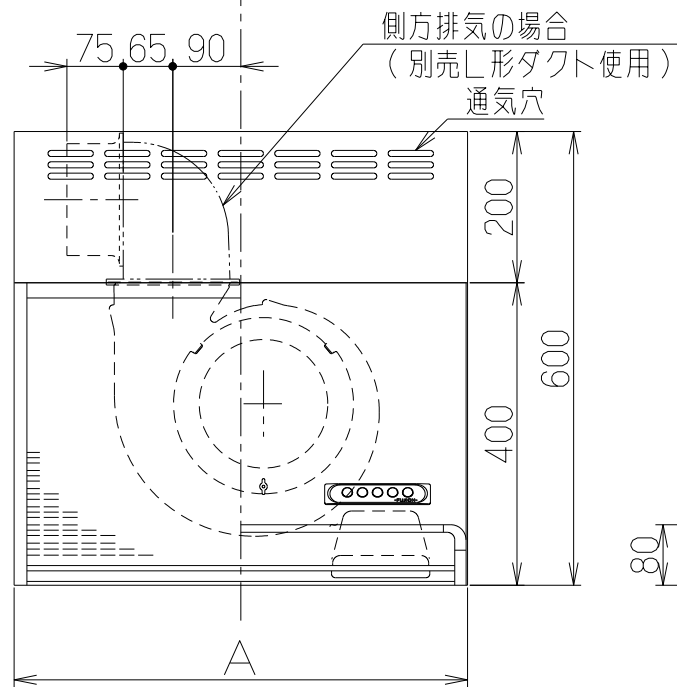
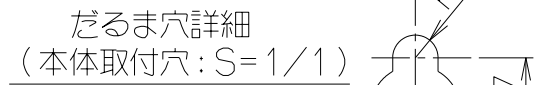
記号	変更履歴	枝番	年月日	担当
△				
△				
△				

— 付属品 —
 座付ねじ(φ5.1×45)-----4本
 木ねじ(φ4.5×45)-----2本
 ソフトテープ -----1本



品番	部品名	材質	表面処理	色調
1	本体	亜鉛めっき鋼板(注1)	ポリエステル塗装	表題欄による
2	前板	亜鉛めっき鋼板(注1)	ポリエステル塗装	表題欄による
3	ケーシング	亜鉛めっき鋼板		
4	モーター	4極コンデンサ誘導電動機E種		
5	ファン	亜鉛めっき鋼板(シロッコファン)		
6	スイッチ	押しボタン式(切, 弱, 中, 強, 照明)		
7	フィルター	鋼板製スロットフィルタ1層(ファンシーグリーン仕上:ブラック)		
8	排気口	亜鉛めっき鋼板	逆風防止シャッター付	
9	L形ダクト	亜鉛めっき鋼板	※別売品	
10	幕板	カラー鋼板		表題欄による
11	電源コード	ビニルキャブタイヤ丸形コード0.75mm ² ・4心 3極接地極付差込プラグ		
12	照明装置	ミニ電球 1ケ付 (定格100V40W 口金:E17)		

(注1) 材質は亜鉛めっき鋼板またはカラー鋼板のいずれかとする。
 材質がカラー鋼板の場合は製品の色調にかかわらず本体の天板は黒色とする。



特性表

型名	定格電圧 (V)	ノッチ	定格周波数 (Hz)	消費電力 (W)	風量 (m³/h)		騒音 (dB)	製品質量 (kg)
					0 Pa	100 Pa		
BDR-3HL-601BL1	100	強	50	101	590	480	42	13
			60	111	550	450	40	
BDR-3HL-751BL1	100	中	50	45	315	—	29	14
			60	45	290	—	27	
BDR-3HL-901BL1	100	弱	50	28	200	—	22	15
			60	28	180	—	22	

風量値はJIS C9603 チャンバー法による

700	896	900	BDR-3HL-901BL1SI	169EL1AA	シルバーメタリック(Sメタリック)	KA132
			BDR-3HL-901BL1BK	169EL1SW	ブラック(ブラックFJ)	KA132
			BDR-3HL-901BL1W	169EL1XP	ホワイト(C-202)	KA132
550	746	750	BDR-3HL-751BL1SI	169ELOAA	シルバーメタリック(Sメタリック)	KA132
			BDR-3HL-751BL1BK	169EL0SW	ブラック(ブラックFJ)	KA132
			BDR-3HL-751BL1W	169ELOXP	ホワイト(C-202)	KA132
400	596	600	BDR-3HL-601BL1SI	169EK9AA	シルバーメタリック(Sメタリック)	KA132
			BDR-3HL-601BL1BK	169EK9SW	ブラック(ブラックFJ)	KA132
			BDR-3HL-601BL1W	169EK9XP	ホワイト(C-202)	KA132
C寸法	B寸法	A寸法	型名	製品コード	色調	区分No.
	(前板寸法)	(本体寸法)	作成	2011/3/3	型名	BDR-3HL-601/751/901BL1
			更新	****/**/**	色調	オリジナル 同梱幕板 H=200
			-FUJIOH- 富士工業株式会社		図番	1690731
				三角法	尺度	1/10
					図名	製品姿図