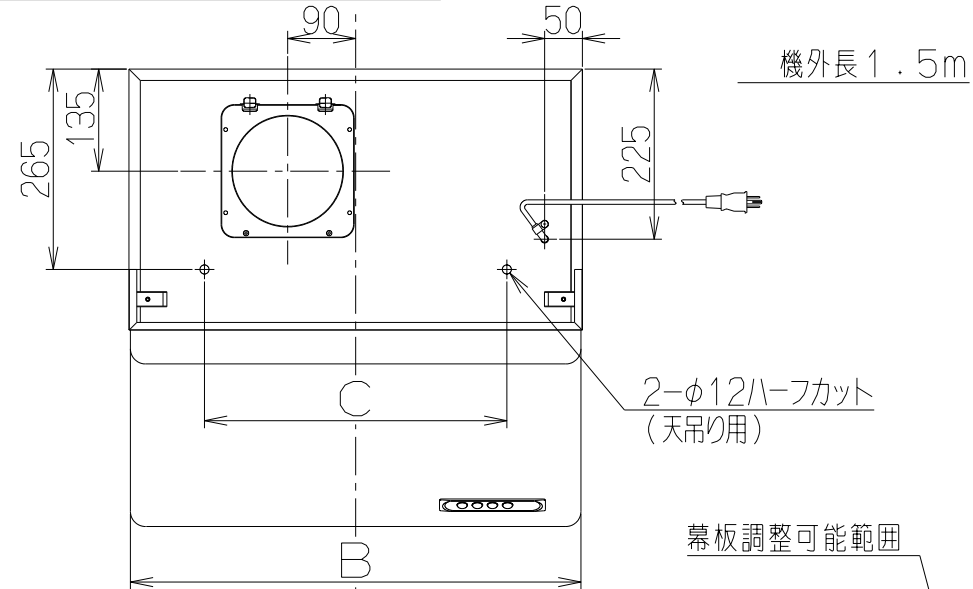
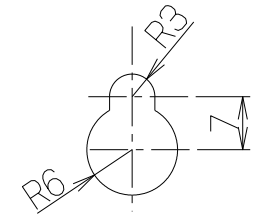


記号	変更履歴	技連番号	年月日	担当
△				
△				
△				



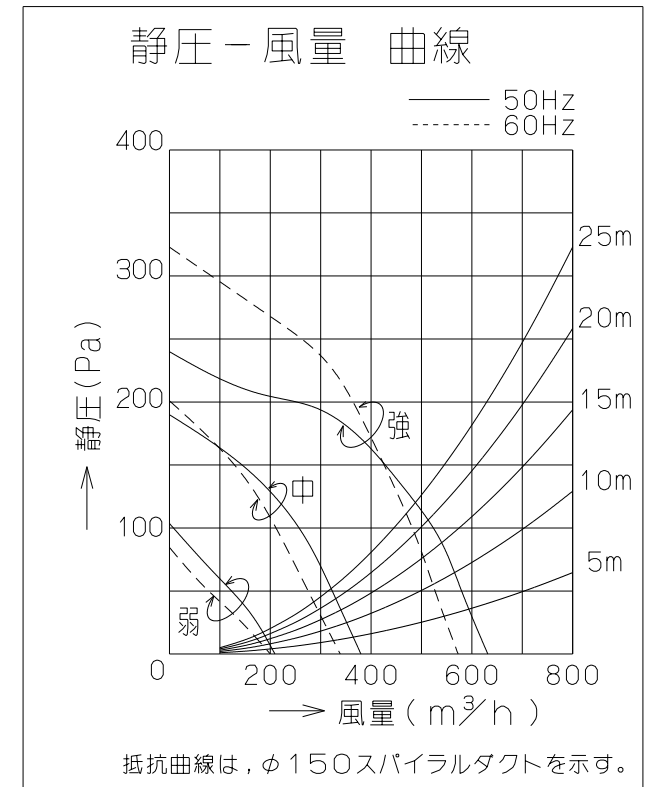
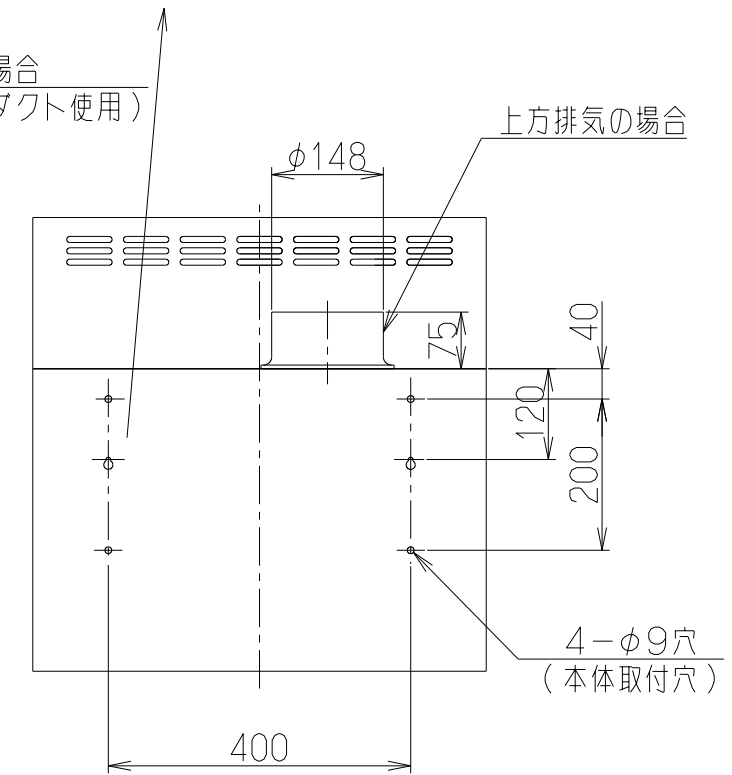
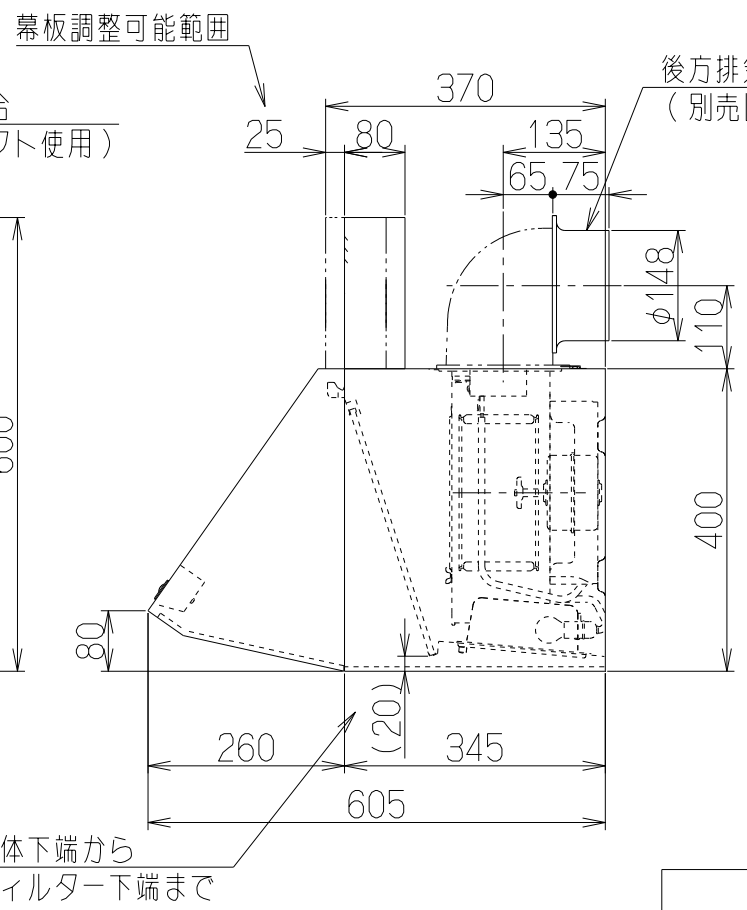
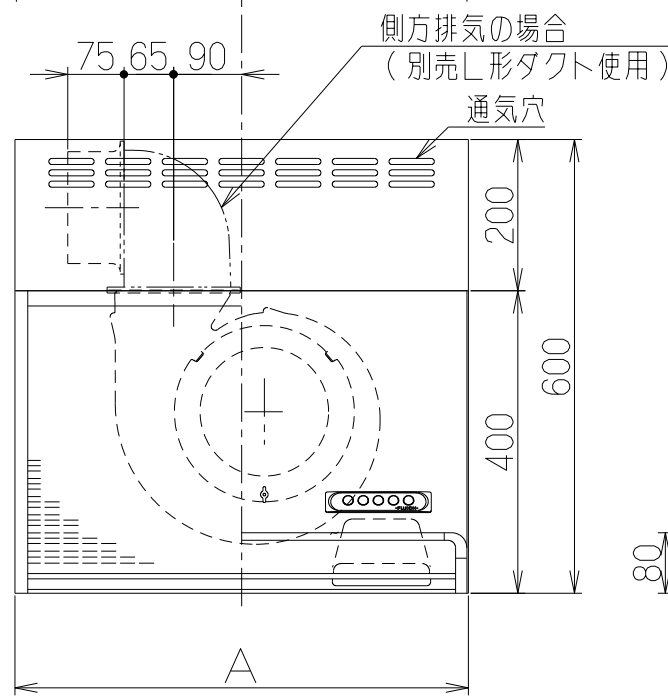
— 付属品 —
 座付ねじ(φ5.1x45)----4本
 木ねじ(φ4.5x45)----2本
 ソフトテープ-----1本



だるま穴詳細
 (本体取付穴:S=1/1)

品番	部品名	材質	表面処理	色調
1	本体	亜鉛めっき鋼板(注1)	ポリエステル塗装	表題欄による
2	前板	亜鉛めっき鋼板(注1)	ポリエステル塗装	表題欄による
3	ケーシング	亜鉛めっき鋼板		
4	モーター	4極コンデンサ誘導電動機E種		
5	ファン	亜鉛めっき鋼板(シロココファン)		
6	スイッチ	押しボタン式(切, 弱, 中, 強, 照明)		
7	フィルター	鋼板製スロットフィルタ1層(ファンシーグリーン仕上:ブラック)		
8	排気口	亜鉛めっき鋼板	逆風防止シャッター付	
9	L形ダクト	亜鉛めっき鋼板	※別売品	
10	幕板	カラー鋼板	表題欄による	
11	電源コード	プラグ付キャプタイヤ丸形コード0.75mm ² ・3心 2極接地極付差込プラグ		
12	照明装置	ミニ電球 1ケ付 (定格100V40W 口金:E17)		

(注1) 材質は亜鉛めっき鋼板またはカラー鋼板のいずれかとする。
 材質がカラー鋼板の場合は製品の色調にかかわらず本体の天板は黒色とする。



特 性 表

型 名	定格電圧 (V)	ノッチ	定格周波数 (Hz)	消費電力 (W)	風 量 (m³/h)		騒 音 (dB)	製品質量 (kg)
					0 Pa	130 Pa		
BDR-4HL-601BL	100	強	50	115	630	470	44	13
			60	125	570	450	41	
中		50	57	380	—	32	14	
		60	57	340	—	30		
BDR-4HL-901BL		弱	50	31	210	—	25	15
			60	31	200	—	25	

電動機形式 4極コンデンサ誘導電動機 絶縁抵抗 10MΩ以上 (500Vメガ-) 耐電圧 AC1000V 1分間 絶縁区分 E種
 風量値はJIS C9603 チャンバー法による

700	896	900	BDR-4HL-901BLSI	169EK8AA	シルバーメタリック(Sメタリック)	KA132	
			BDR-4HL-901BLBK	169EK8SW	ブラック(ブラックFJ)	KA132	
			BDR-4HL-901BLW	169EK8XP	ホワイト(C-202)	KA132	
550	746	750	BDR-4HL-751BLSI	169EK7AA	シルバーメタリック(Sメタリック)	KA132	
			BDR-4HL-751BLBK	169EK7SW	ブラック(ブラックFJ)	KA132	
			BDR-4HL-751BLW	169EK7XP	ホワイト(C-202)	KA132	
400	596	600	BDR-4HL-601BLSI	169EK6AA	シルバーメタリック(Sメタリック)	KA132	
			BDR-4HL-601BLBK	169EK6SW	ブラック(ブラックFJ)	KA132	
			BDR-4HL-601BLW	169EK6XP	ホワイト(C-202)	KA132	
C寸法		B寸法	A寸法	型 名	製品コード	色 調	区分No.
		(前板寸法)	(本体寸法)	作成	2011/ 3/ 3	型名	BDR-4HL-601/751/901BL
				更新	****/**/**	色調	オリジナル 同梱幕板 H=200
				-FUJIOH- 富士工業株式会社		図番	1690730
				三角法	尺 1/10	図名	製品姿図