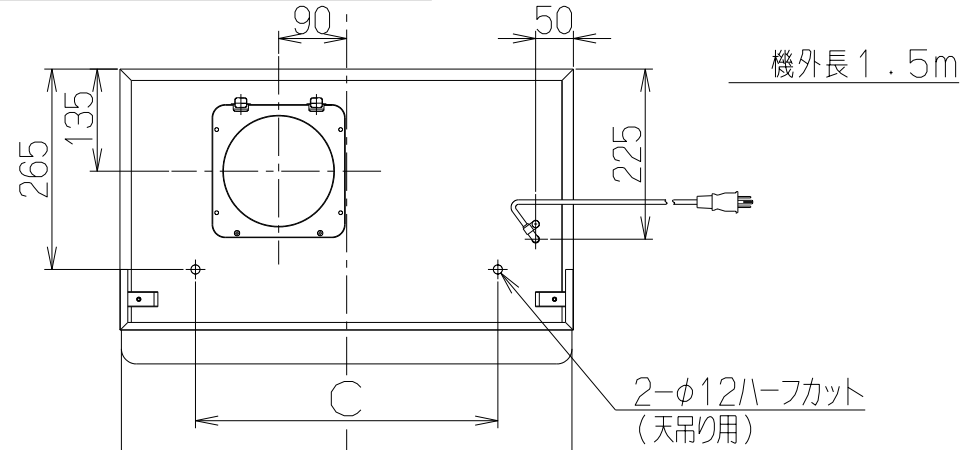
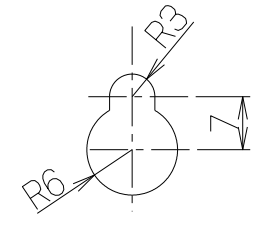


記号	変更履歴	技連番号	年月日	担当
△				
△				
△				



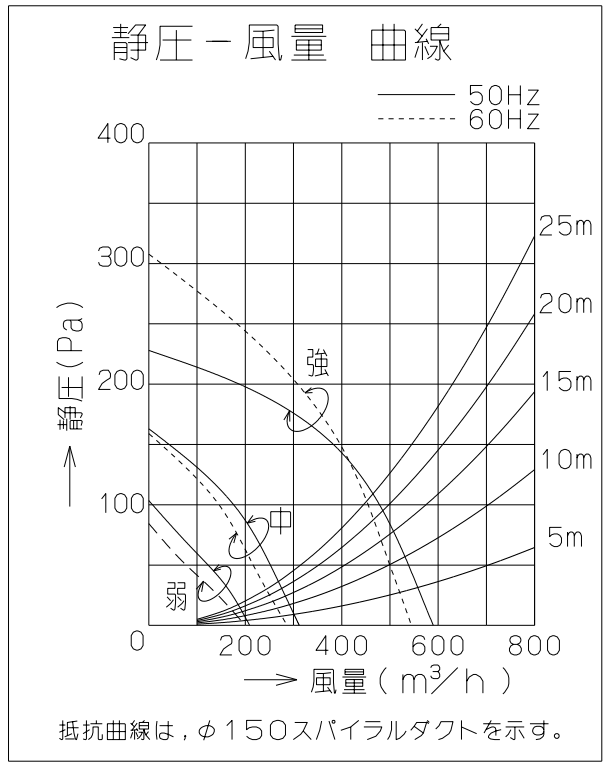
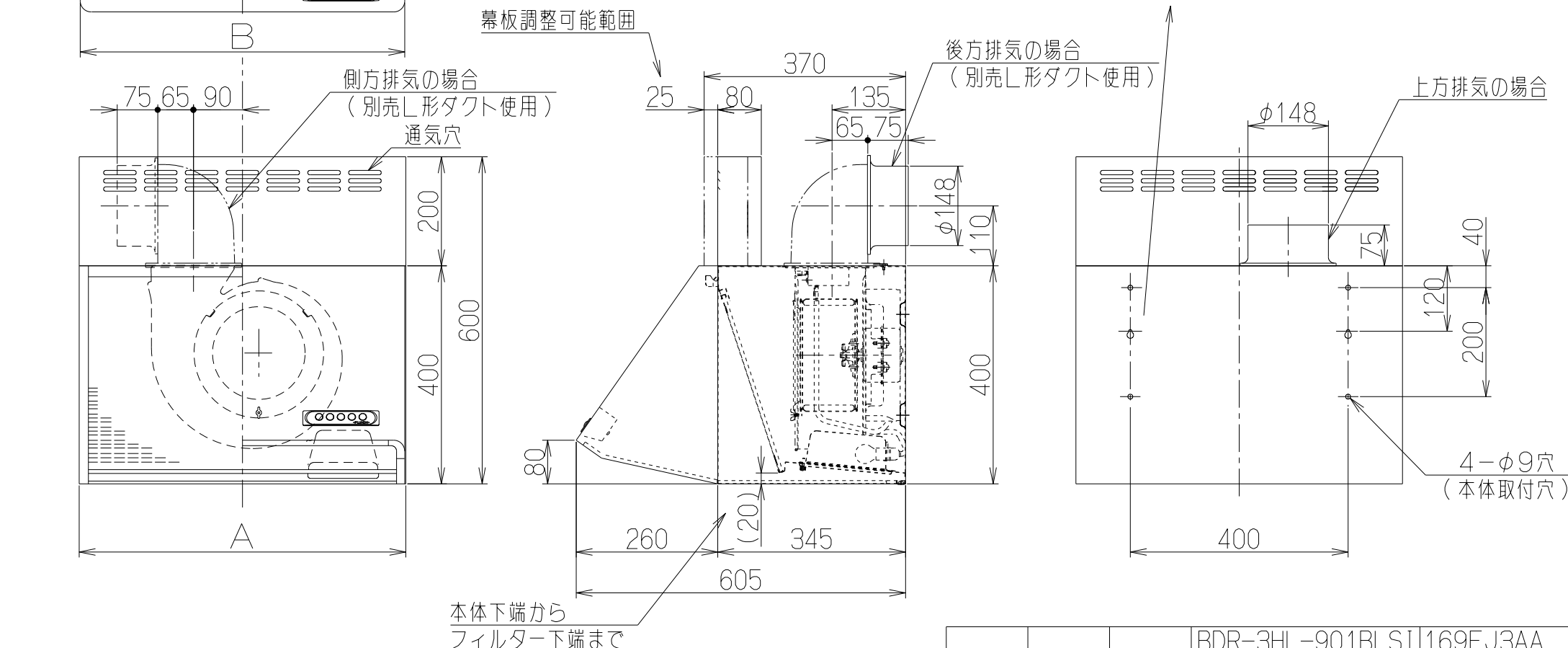
— 付属品 —  
 座付ねじ(φ5.1x45)-----4本  
 木ねじ(φ4.5x45)-----2本  
 ソフトテープ -----1本



だるま穴詳細  
 (本体取付穴:S=1/1)

品番	部品名	材質	表面処理	色調
1	本体	亜鉛めっき鋼板(注1)	ポリエステル塗装	表題欄による
2	前板	亜鉛めっき鋼板(注1)	ポリエステル塗装	表題欄による
3	ケーシング	亜鉛めっき鋼板		
4	モーター	4極コンデンサ誘導電動機E種		
5	ファン	亜鉛めっき鋼板(シロッコファン)		
6	スイッチ	押しボタン式(切, 弱, 中, 強, 照明)		
7	フィルター	鋼板製スロットフィルタ1層(ファンシーグリーン仕上:ブラック)		
8	排気口	亜鉛めっき鋼板	逆風防止シャッター付	
9	L形ダクト	亜鉛めっき鋼板	※別売品	
10	幕板	カラー鋼板	表題欄による	
11	電源コード	プラグ付キャプタイヤ丸形コード0.75mm <sup>2</sup> ・3心 2極接地極付差込プラグ		
12	照明装置	ミニ電球 1ヶ付 (定格100V40W 口金:E17)		

(注1) 材質は亜鉛めっき鋼板またはカラー鋼板のいずれかとする。  
 材質がカラー鋼板の場合は製品の色調にかかわらず本体の天板は黒色とする。



型名	定格電圧 (V)	ノッチ	定格周波数 (Hz)	消費電力 (W)	風量 (m³/h)		騒音 (dB)	製品質量 (kg)	
					0 Pa	100 Pa			
BDR-3HL-601BL	100	強	50	101	590	480	42	13	
			60	111	550	450	40		
中		50	45	315	—	29	14		
		60	45	290	—	27			
BDR-3HL-751BL		100	弱	50	28	200	—	22	15
				60	28	180	—	22	

風量値はJIS C9603 チャンバー法による

700	896	900	BDR-3HL-901BLSI	169EJ3AA	シルバーメタリック(Sメタリック)	KA132	
			BDR-3HL-901BLBK	169EJ3SW	ブラック(ブラックFJ)	KA132	
			BDR-3HL-901BLW	169EJ3XP	ホワイト(C-202)	KA132	
550	746	750	BDR-3HL-751BLSI	169EJ2AA	シルバーメタリック(Sメタリック)	KA132	
			BDR-3HL-751BLBK	169EJ2SW	ブラック(ブラックFJ)	KA132	
			BDR-3HL-751BLW	169EJ2XP	ホワイト(C-202)	KA132	
400	596	600	BDR-3HL-601BLSI	169EJ1AA	シルバーメタリック(Sメタリック)	KA132	
			BDR-3HL-601BLBK	169EJ1SW	ブラック(ブラックFJ)	KA132	
			BDR-3HL-601BLW	169EJ1XP	ホワイト(C-202)	KA132	
C寸法		B寸法	A寸法	型名	製品コード	色調	区分No.
		(前板寸法)	(本体寸法)	作成	2011/ 3/ 3	型名	BDR-3HL-601/751/901BL
				更新	****/ **/ **	色調	オリジナル 同梱幕板 H=200
				-FUJIOH- 富士工業株式会社		図番	1690729
				三角法	尺度 1/10	図名	製品姿図