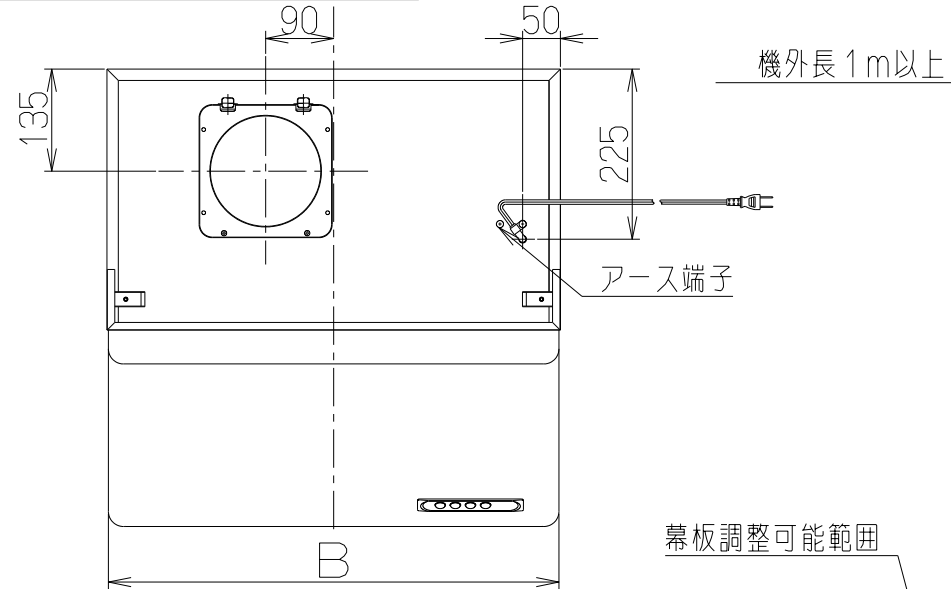
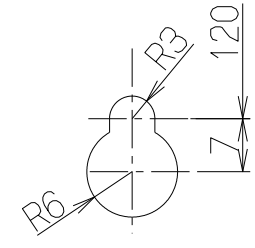


記号	変更履歴	技連番号	年月日	担当
△				
△				
△				



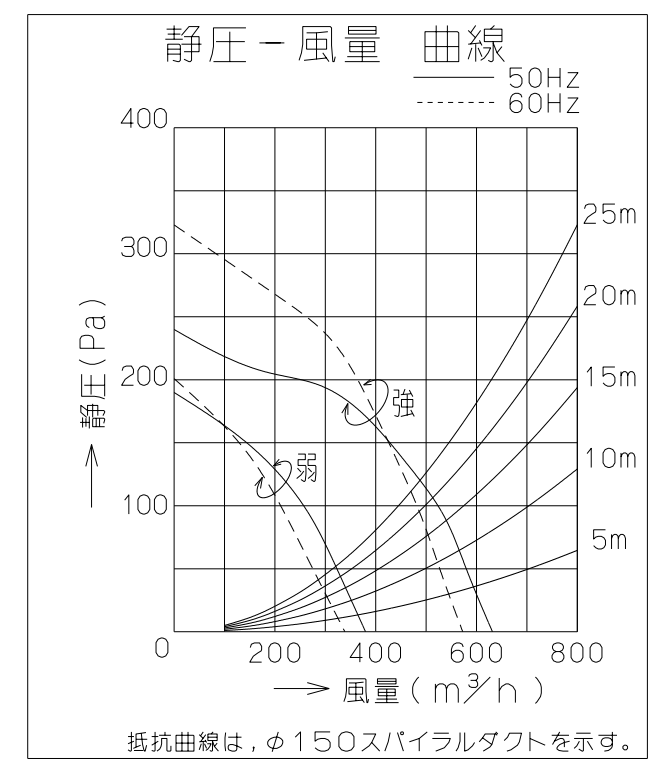
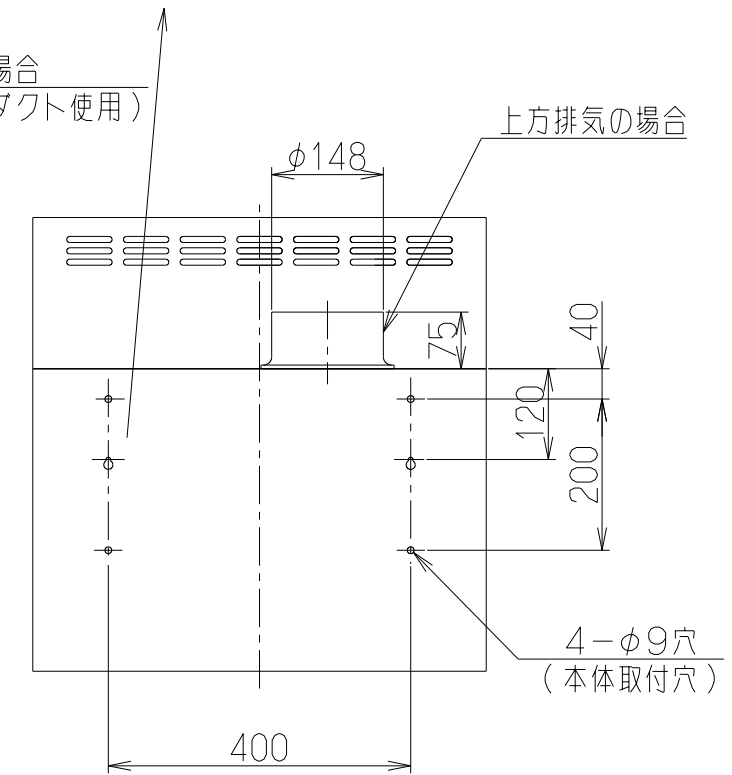
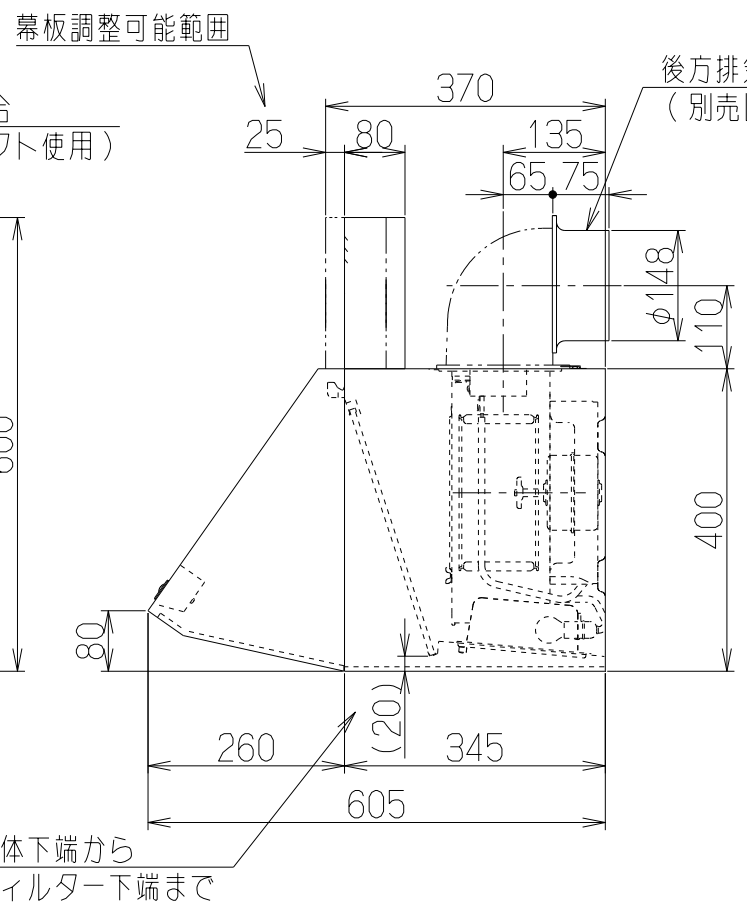
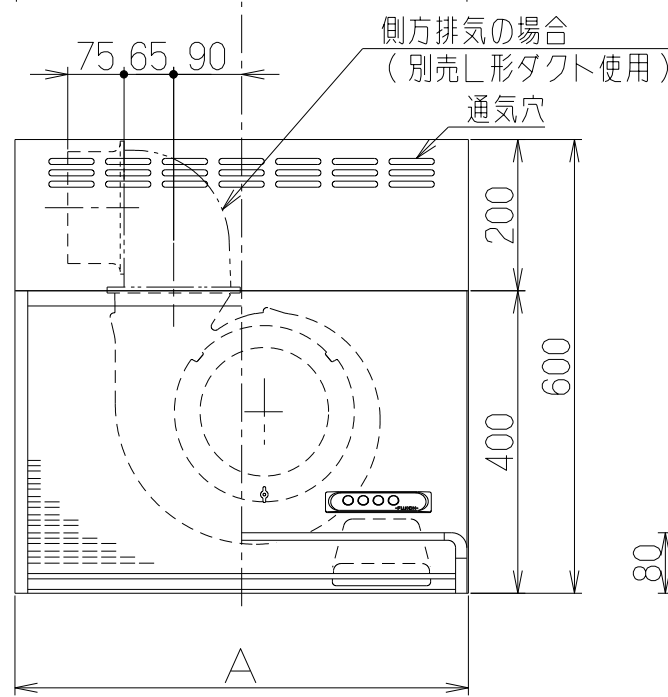
- 付属品 —
- 木ねじ (φ4.5x45) --- 2個
  - 座付ねじ (φ5.1x45) --- 4個
  - 排気口 ----- 1個
  - ソフトテープ ----- 1個



だるま穴詳細  
(本体取付穴: S=1/1)

品番	部品名	材質	表面処理	色調
1	本体	亜鉛めっき鋼板(注1)	ポリエステル塗装	表題欄による
2	前板	亜鉛めっき鋼板(注1)	ポリエステル塗装	表題欄による
3	ケーシング	亜鉛めっき鋼板		
4	モーター	4極コンデンサー誘導電動機E種		
5	ファン	亜鉛めっき鋼板(シロッコファン)		
6	スイッチ	押しボタン式(切, 弱, 強, 照明)		
7	フィルター	鋼板製スロットフィルター1層(ファンシーグリーン仕上: 黒)		
8	排気口	亜鉛めっき鋼板	逆風防止シャッター付	
9	L形ダクト	亜鉛めっき鋼板	※別売部品	
10	幕板	カラー鋼板		表題欄による
11	電源コード	プラグ付きビニル平形コード0.75mm <sup>2</sup> 2心		
12	照明装置	ミニ電球 1ケ付 (定格100V40W 口金: E17)		

(注1) 材質は亜鉛めっき鋼板またはカラー鋼板のいずれかとする。  
材質がカラー鋼板の場合は製品の色調にかかわらず本体の天板は黒色とする。



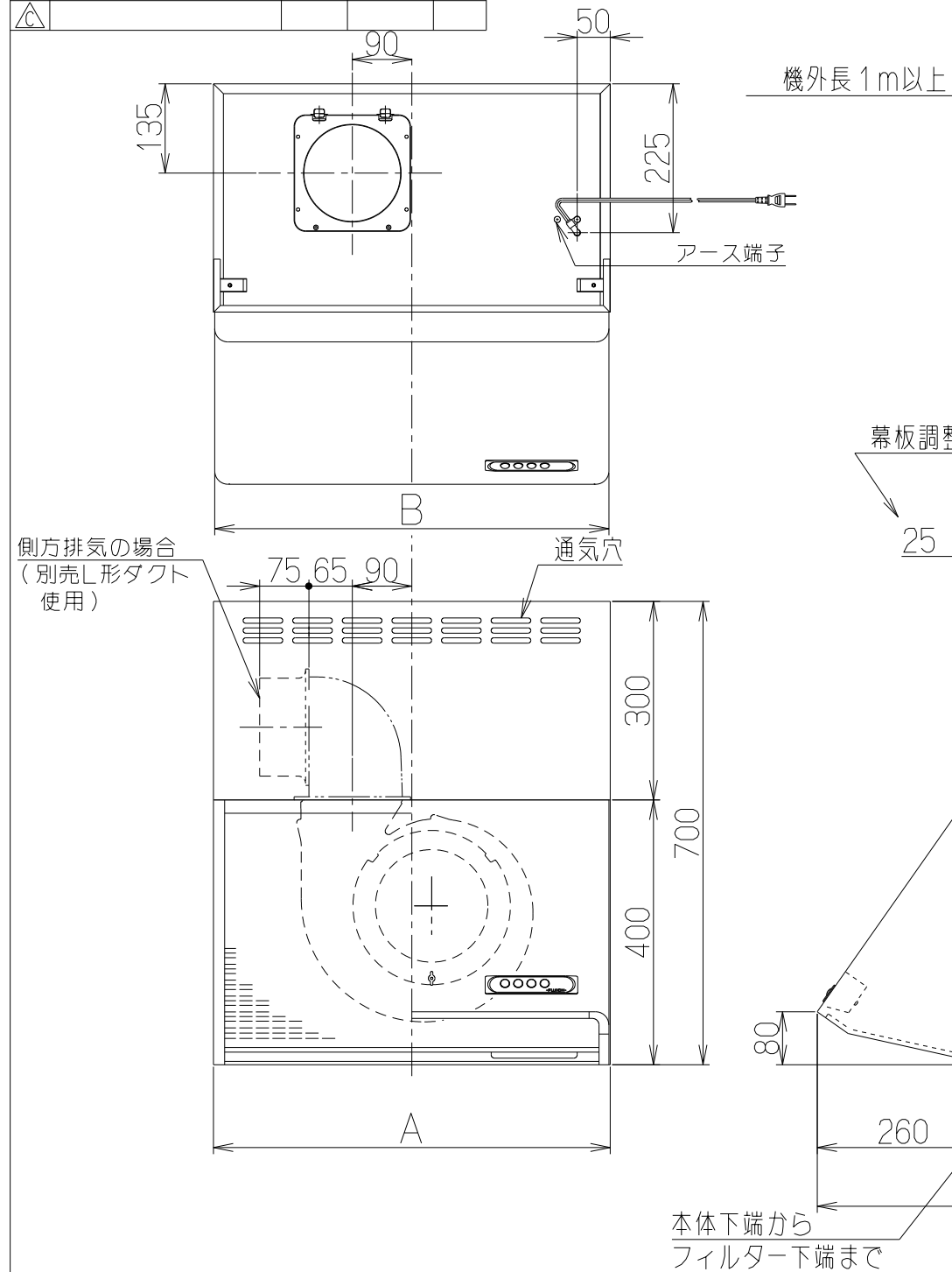
特性表

型名	定格電圧 (V)	ノッチ	定格周波数 (Hz)	消費電力 (W)	風量 (m³/h)		騒音 (dB)	製品質量 (kg)
					0 Pa	130Pa		
BDR-4HL-601	100	強	50	115	630	470	44	13
			60	125	570	450	41	14
BDR-4HL-751	100	弱	50	57	380	—	32	15
			60	57	340	—	30	15

風量値はJIS C9603 チャンバー法による

896	900	BDR-4HL-901SI	169EHOAA	シルバーメタリック(SメタリックC)	KA132
		BDR-4HL-901BK	169EHOSW	ブラック(ブラックFJ)	KA132
		BDR-4HL-901W	169EHOXP	ホワイト(C-202)	KA132
746	750	BDR-4HL-751SI	169EG9AA	シルバーメタリック(SメタリックC)	KA132
		BDR-4HL-751BK	169EG9SW	ブラック(ブラックFJ)	KA132
		BDR-4HL-751W	169EG9XP	ホワイト(C-202)	KA132
596	600	BDR-4HL-601SI	169EG8AA	シルバーメタリック(SメタリックC)	KA132
		BDR-4HL-601BK	169EG8SW	ブラック(ブラックFJ)	KA132
		BDR-4HL-601W	169EG8XP	ホワイト(C-202)	KA132
B寸法 A寸法		型名	製品コード	色調	区分No.
(前板寸法) (本体寸法)		作成	2011/ 3/31	型名	BDR-4HL-601/751/901
		更新	****/**/**	型名	オリジナル 同梱幕板 H=200
		-FUJIOH- 富士工業株式会社		尺	1/10
		三角法		図名	1690705
				図名	製品姿図

記号	変更履歴	技連番号	年月日	担当
△				
△				
△				



- 付属品 —
- 木ねじ (φ4.5x45) -- 2個
  - 座付ねじ (φ5.1x45) -- 4個
  - 排気口 ----- 1個
  - ソフトテープ ----- 1個

品番	部品名	材質	表面処理	色調
1	本体	亜鉛めっき鋼板(注1)	ポリエステル塗装	表題欄による
2	前板	亜鉛めっき鋼板(注1)	ポリエステル塗装	表題欄による
3	ケーシング	亜鉛めっき鋼板		
4	モーター	4極コンデンサー誘導電動機E種		
5	ファン	亜鉛めっき鋼板(シロッコファン)		
6	スイッチ	押しボタン式(切, 弱, 強, 照明)		
7	フィルター	鋼板製スロットフィルタ1層(ファンシーグリーン仕上: 黒)		
8	排気口	亜鉛めっき鋼板	逆風防止シャッター付	
9	L形ダクト	亜鉛めっき鋼板	※別売部品	
10	幕板	カラー鋼板		表題欄による
11	電源コード	プラグ付きビニル平形コード0.75mm <sup>2</sup> 2心		
12	照明装置	ミニ電球 1ケ付 (定格100V40W 口金: E17)		

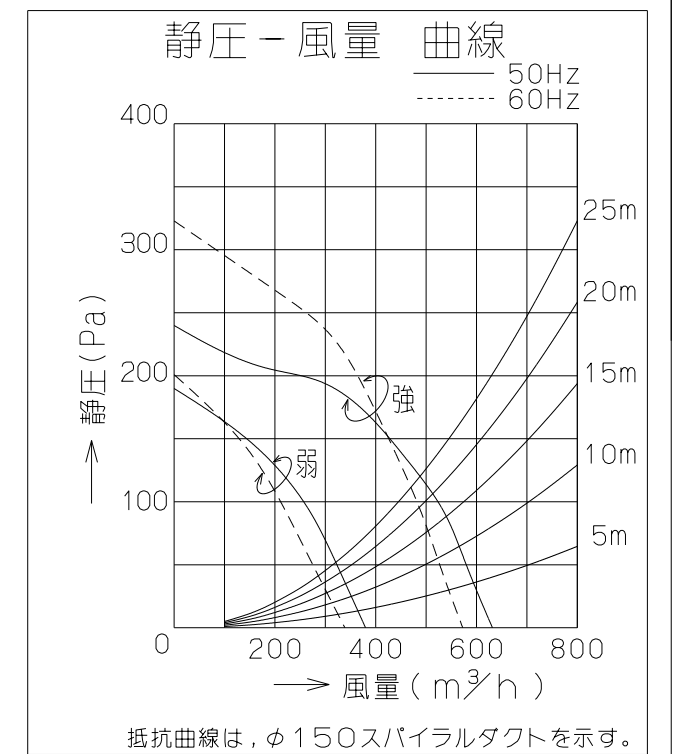
(注1) 材質は亜鉛めっき鋼板またはカラー鋼板のいずれかとする。  
材質がカラー鋼板の場合は製品の色調にかかわらず本体の天板は黒色とする。

側方排気の場合  
(別売L形ダクト  
使用)

幕板調整可能範囲

後方排気の場合  
(別売L形ダクト使用)

上方排気の場合



特性表

型名	定格電圧 (V)	ノッチ	定格周波数 (Hz)	消費電力 (W)	風量 (m³/h)		騒音 (dB)	製品質量 (kg)
					0 Pa	130Pa		
BDR-4HL-6017 BDR-4HL-7517 BDR-4HL-9017	100	強	50	115	630	470	44	13
			60	125	570	450	41	14
		弱	50	57	380	—	32	15
			60	57	340	—	30	—

風量値はJIS C9603 チャンバー法による

896	900	BDR-4HL-9017SI	169EH3AA	シルバーメタリック(Sメタリック)	KA132
		BDR-4HL-9017BK	169EH3SW	ブラック(ブラックFJ)	KA132
		BDR-4HL-9017W	169EH3XP	ホワイト(C-202)	KA132
746	750	BDR-4HL-7517SI	169EH2AA	シルバーメタリック(Sメタリック)	KA132
		BDR-4HL-7517BK	169EH2SW	ブラック(ブラックFJ)	KA132
		BDR-4HL-7517W	169EH2XP	ホワイト(C-202)	KA132
596	600	BDR-4HL-6017SI	169EH1AA	シルバーメタリック(Sメタリック)	KA132
		BDR-4HL-6017BK	169EH1SW	ブラック(ブラックFJ)	KA132
		BDR-4HL-6017W	169EH1XP	ホワイト(C-202)	KA132
B寸法	A寸法	作成	2011/ 3/31	型名	BDR-4HL-6017/7517/9017
(前板寸法)	(本体寸法)	更新	****/**/**	原番	オリジナル 同梱幕板 H=300
-FUJIOH- 富士工業株式会社				尺	1/10
				図名	製品姿図