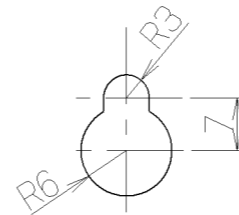
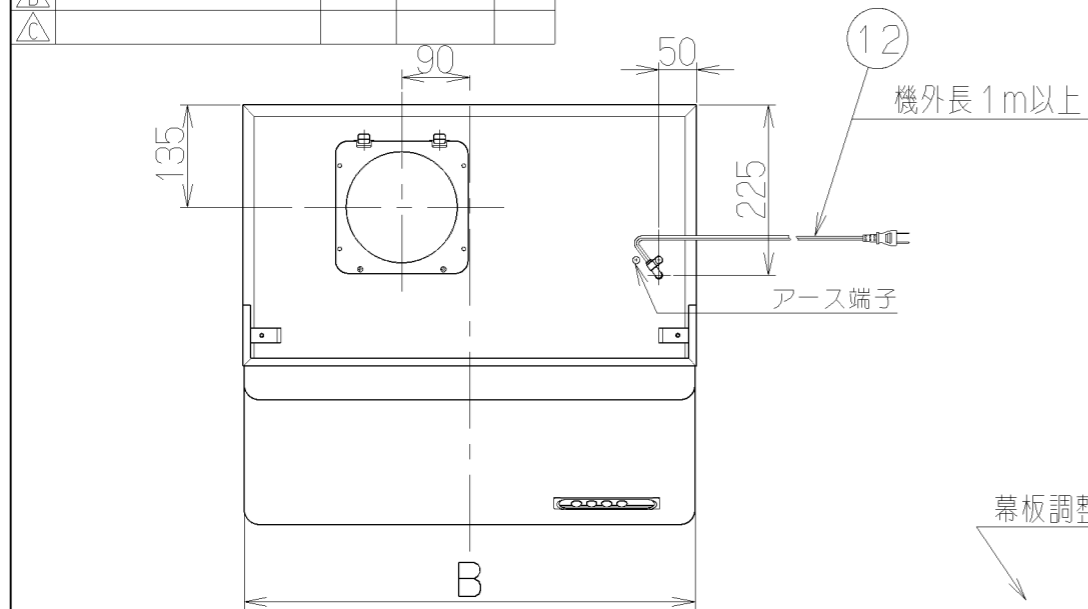


記号	変更履歴	技連番号	年月日	担当
△				
△				
△				

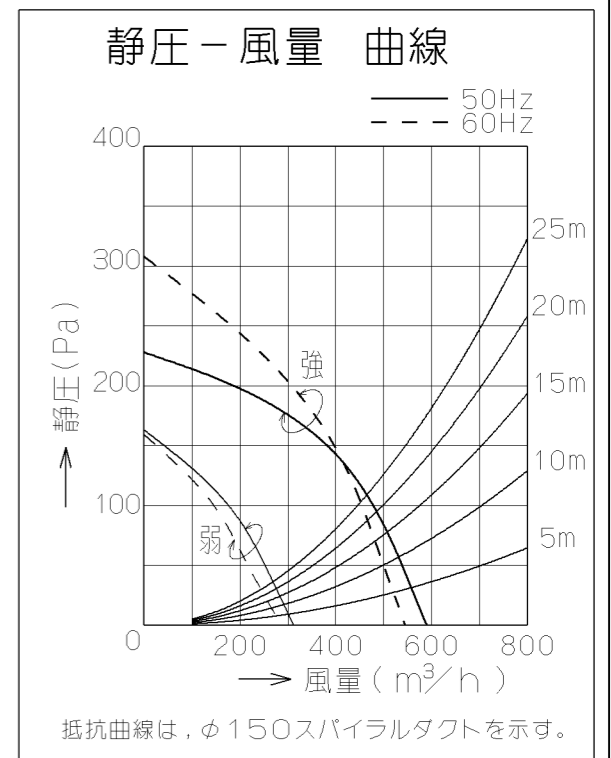
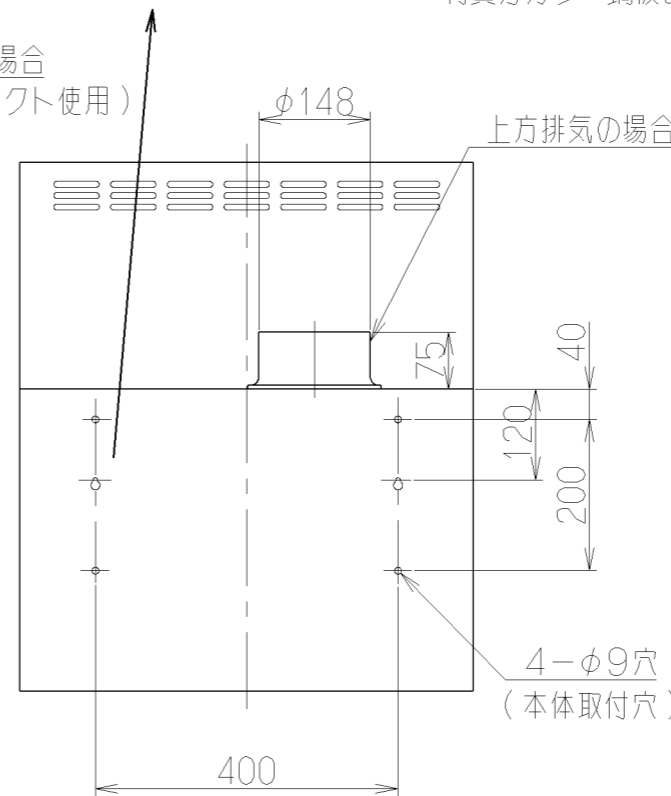
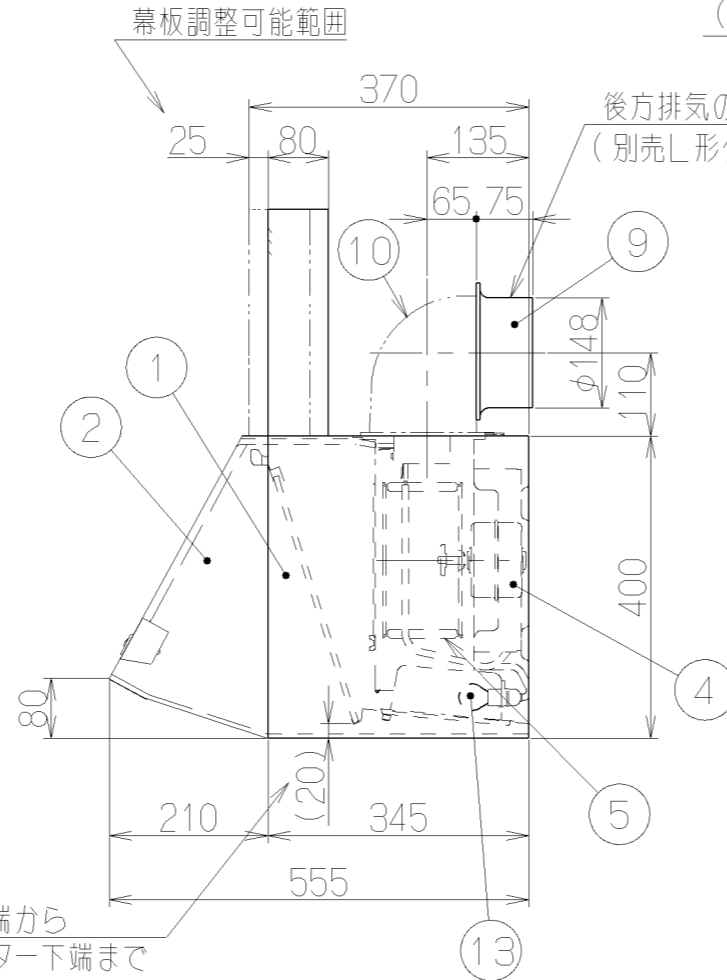
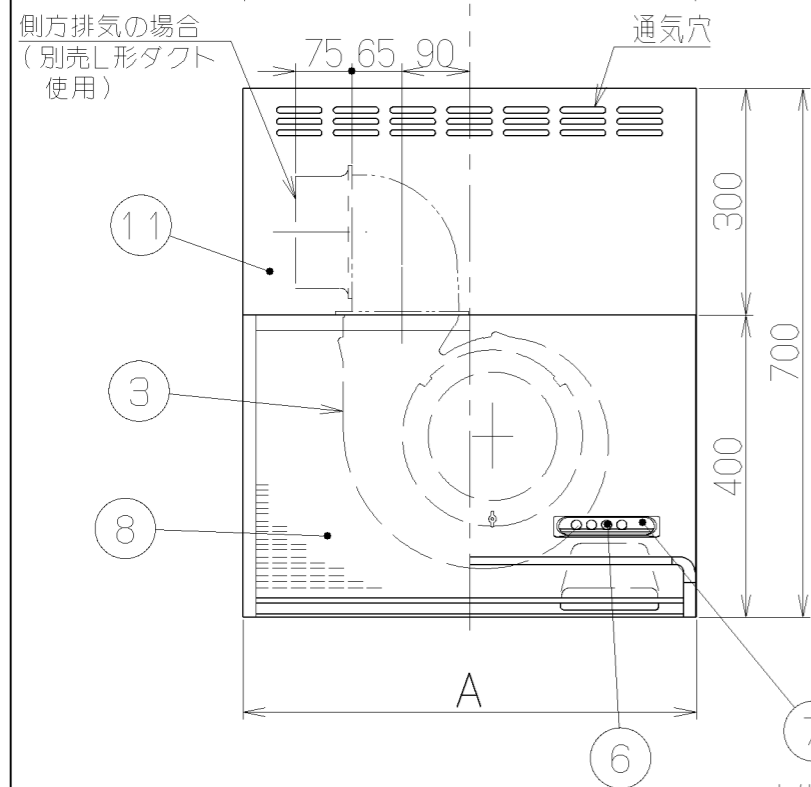
- 付属品 —
- 木ねじ(φ4.5x45) — 2個
 - 座付ねじ(φ5.1x45) — 4個
 - 排気口 — 1個
 - ソフトテープ — 1個

主要部品一欄表				
品番	部品名	材質	表面処理	色調
1	本体	亜鉛めっき鋼板(注1)	ポリエステル塗装	表題欄による
2	前板	亜鉛めっき鋼板(注1)	ポリエステル塗装	表題欄による
3	ケーシング	亜鉛めっき鋼板		
4	モーター	4極コンデンサ誘導電動機E種		
5	羽根	亜鉛めっき鋼板(シロッコファン)		
6	スイッチ	押しボタン式(切, 弱, 強, 照明)		
7	スイッチプレート	ポリカーボネート	バックプリント	
8	フィルター	鋼板製スロットフィルター1層(ファンシーグリーン仕上: 黒)		
9	排気口	亜鉛めっき鋼板	逆風防止シャッター付	
10	L形ダクト	亜鉛めっき鋼板	※別売部品	
11	幕板	カラー鋼板		表題欄による
12	電源コード	プラグ付きビニル平形コード0.75mm ² 2心		
13	照明装置	ミニ電球 1ヶ付 (定格100V40W 口金: E17)		

(注1) 材質は亜鉛めっき鋼板またはカラー鋼板のいずれかとする。
材質がカラー鋼板の場合は製品の色調にかかわらず本体の天板は黒色とする。



だるま穴詳細
(本体取付穴: S=1/1)



特 性 表

型 名	定格電圧 (V)	ノッチ	定格周波数 (Hz)	消費電力 (W)	風 量 (m³/h)		騒 音 (dB)	製品質量 (kg)
					0 Pa	100 Pa		
BDR-3HM-6017	100	強	50	101	590	480	42	13
BDR-3HM-7517			60	111	550	450	40	14
BDR-3HM-9017		弱	50	45	315	—	29	15
			60	45	290	—	27	

風量値はJIS C9603 チャンバー法による

896	900	BDR-3HM-9017BK	169EF5SW	ブラック(ブラックFJ)	KA132
		BDR-3HM-9017W	169EF5XP	ホワイト(C-202)	KA132
746	750	BDR-3HM-7517BK	169EF4SW	ブラック(ブラックFJ)	KA132
		BDR-3HM-7517W	169EF4XP	ホワイト(C-202)	KA132
596	600	BDR-3HM-6017BK	169EF3SW	ブラック(ブラックFJ)	KA132
		BDR-3HM-6017W	169EF3XP	ホワイト(C-202)	KA132
		型 名	製品コード	色 調	区分No.
B寸法	A寸法	作成	2010/11/ 8	型 名	BDR-3HM-6017/7517/9017
(前板寸法)	(本体寸法)	更新	2010/12/28	図番	オリジナル 同梱幕板 H=300
		富士工業株式会社	三角法	尺 度	1/10
					製品姿図