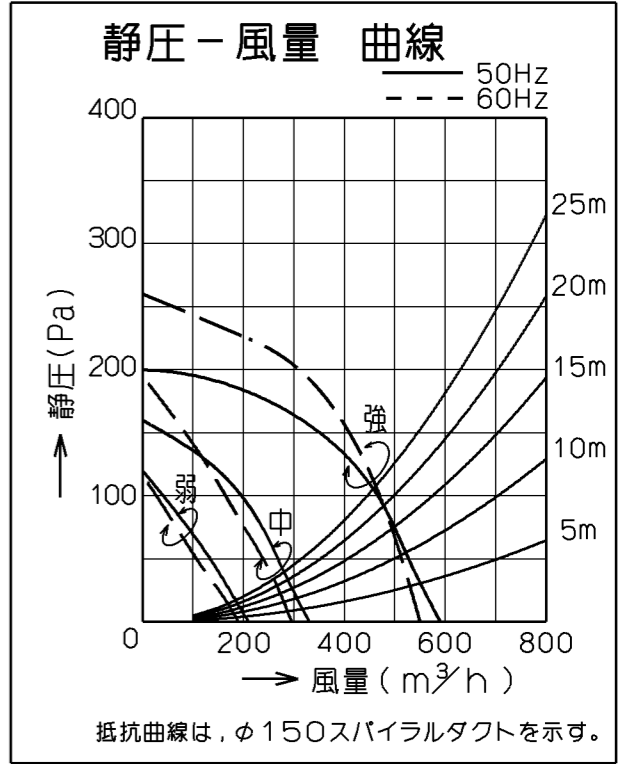
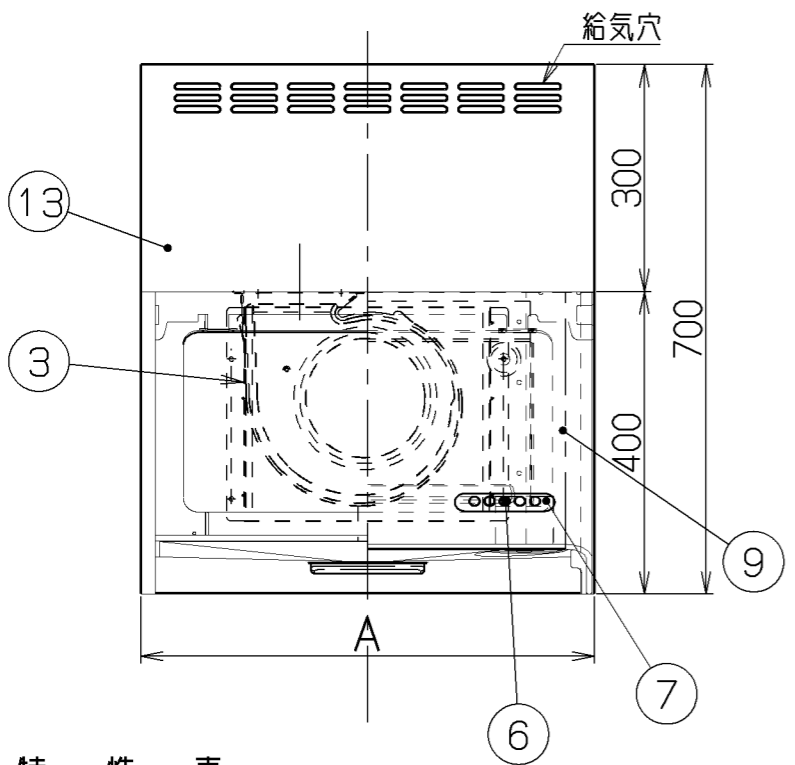
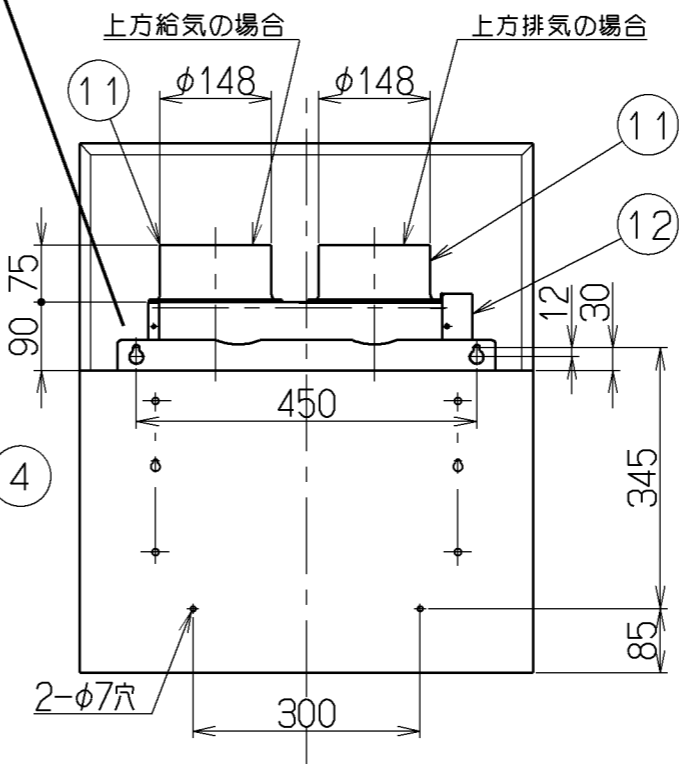
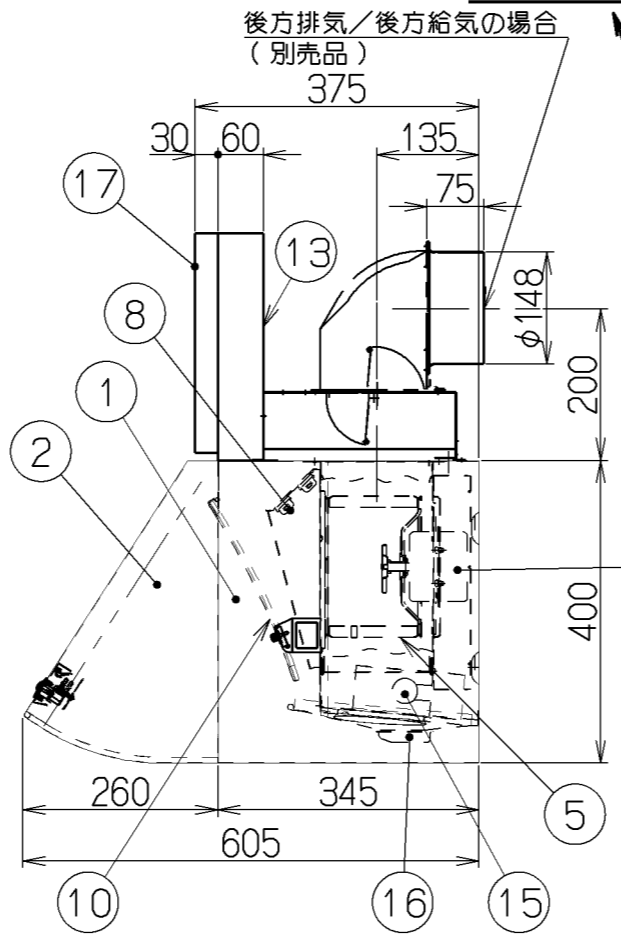
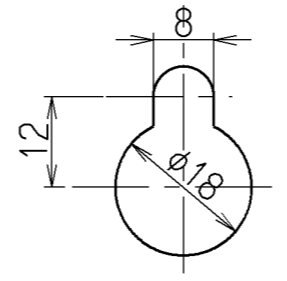
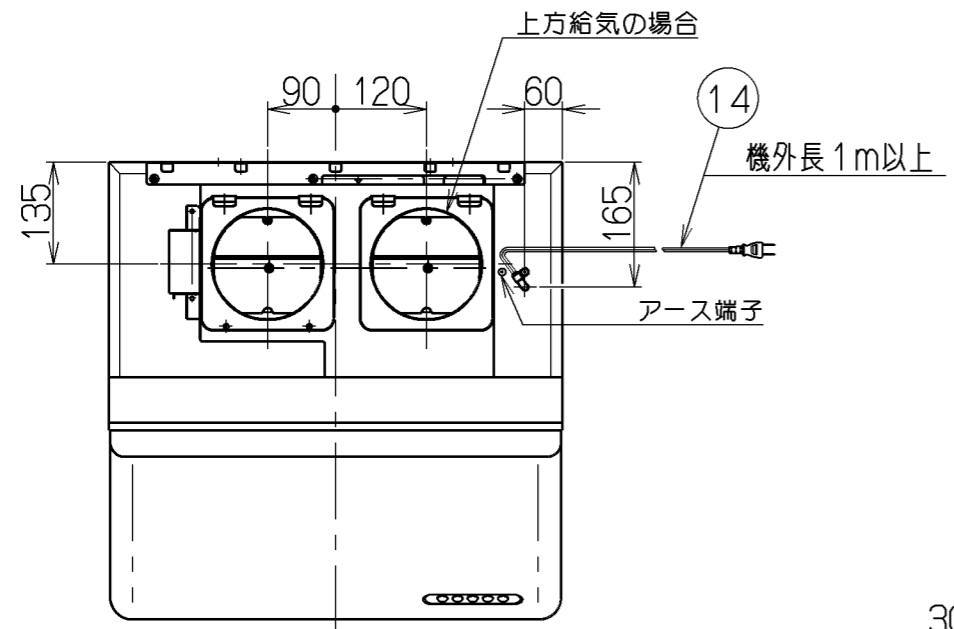


記号	変更履歴	技連番号	年月日	担当
△				
△				
△				

- 付 属 品
- 座付木ねじ ————— 4個
 - 吊り金具 ————— 1個
 - 排気口 ————— 2個
 - ソフトテープ ————— 2個
 - + なベTPねじ(M4×8) ——— 6個
 - 給排ボックス(電動シャッター付) — 1個

品番	部 品 名	材 質	表 面 処 理	色 調
1	本 体	カラー鋼板		表題欄による
2	前 板	カラー鋼板		表題欄による
3	ケーシング	亜鉛めっき鋼板	ファンシーグリーン仕上げ	
4	モーター	4極コンデンサ誘導電動機E種		
5	羽 根	亜鉛めっき鋼板	ファンシーグリーン仕上げ	
6	スイッチ	押しボタン式(切, 弱, 中, 強, 照明)		
7	スイッチ枠	ABS シルク印刷		
8	パッフルパネル	亜鉛めっき鋼板	ファンシーグリーン仕上げ	
9	サイドカバー	亜鉛めっき鋼板	ファンシーグリーン仕上げ	
10	整 流 板	カラー鋼板		ブラックFJ
11	排(給)気口	亜鉛めっき鋼板		
12	給排ボックス	亜鉛めっき鋼板	電動シャッター付	*付属品
13	給気幕板	カラー鋼板		本体色と同じ
14	電源コード	プラグ付きビニル平形コード0.75mm ² 2芯		
15	照明装置	ミニ電球 1ヶ付属(定格100V40W □金: E17)		
16	オイルバック	カラー鋼板		本体色と同じ
17	前 蓋	カラー鋼板		前板色と同じ



特 性 表

型 名	定格電圧 (V)	ノッチ	定格周波数 (Hz)	消費電力 (W)	風 量 (m³/h)		騒 音 (dB)	製品質量 (kg)
					0 Pa	100 Pa		
BDR-3FL-601V BDR-3FL-751V BDR-3FL-901V	100	強	50	95	590	460	45	18.5
			60	110	555	470	44	
		中	50	55	335	—	32	20.5
			60	55	300	—	30	
		弱	50	31	210	—	22	22.5
			60	30	190	—	21	

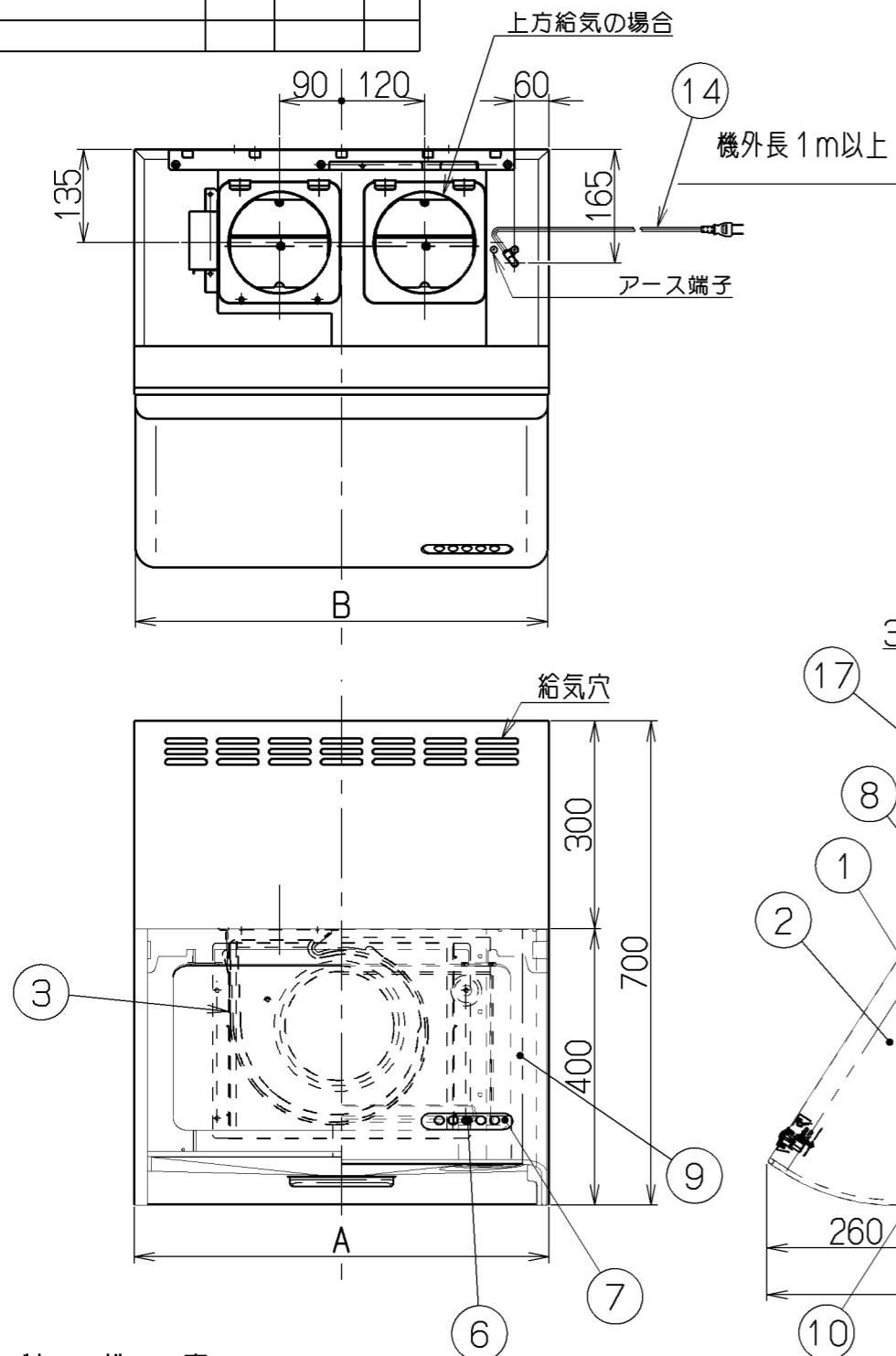
風量値はJIS C9603 チャンバー法による

電動機形式	4極コンデンサ誘導電動機	絶縁抵抗	10MΩ以上 (500Vメガー)	耐電圧	AC1000V 1分間	絶縁区分	E 種
-------	--------------	------	------------------	-----	-------------	------	-----

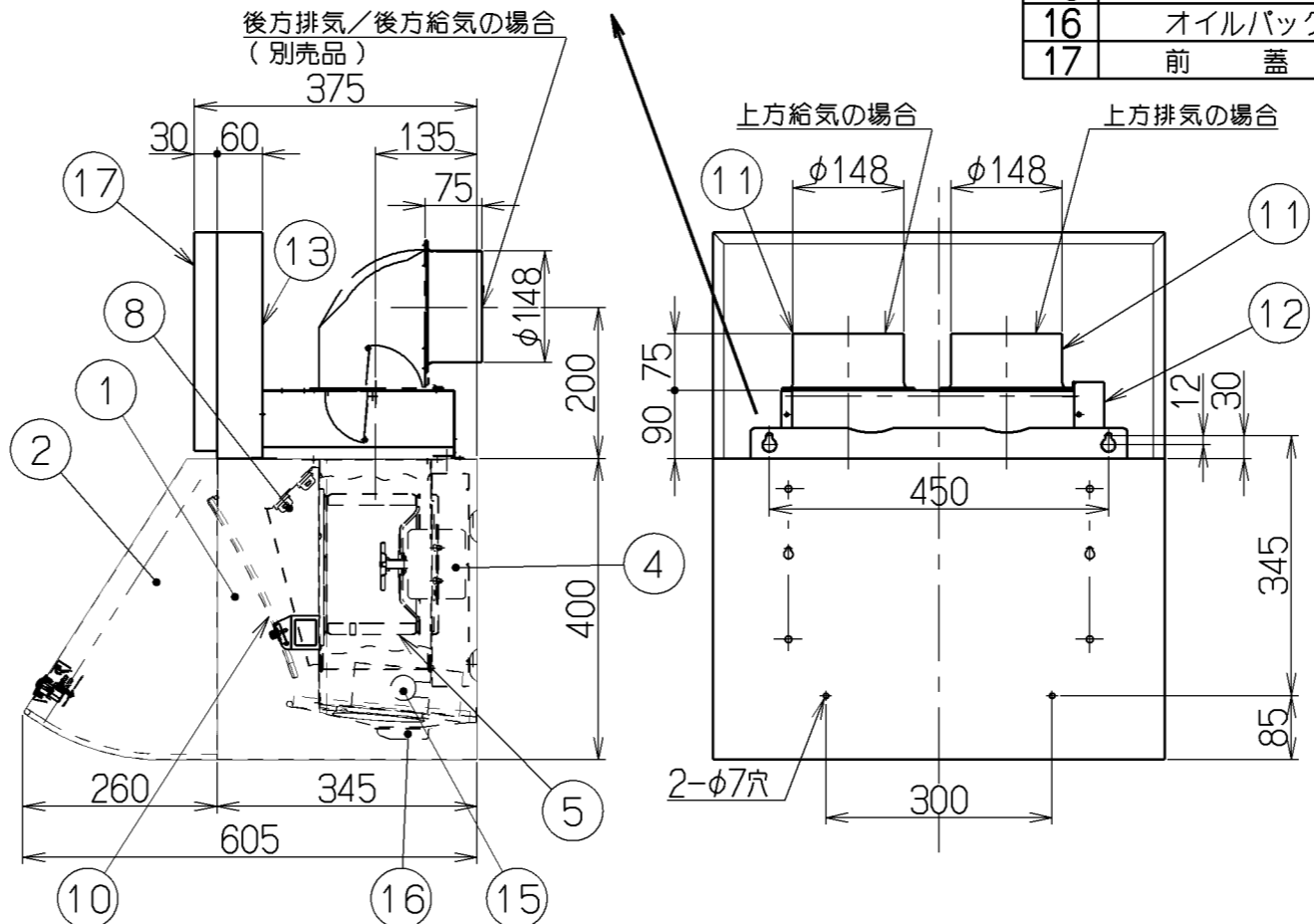
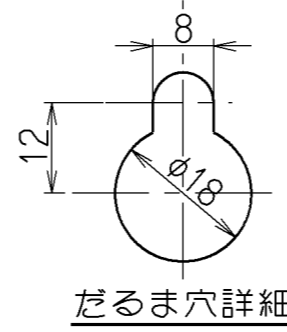
900	BDR-3FL-901VSI	169DA1AA	枠: シルバ-メタリック 蓋: シルバ-メタリック	KA132
	BDR-3FL-901VSM	169DA1AY	本体: ブラック 前板: ステンレス調	KA132
	BDR-3FL-901VBK	169DA1SW	本体: ブラック 前板: ブラック	KA132
750	BDR-3FL-751VSI	169DA0AA	枠: シルバ-メタリック 蓋: シルバ-メタリック	KA132
	BDR-3FL-751VSM	169DA0AY	本体: ブラック 前板: ステンレス調	KA132
	BDR-3FL-751VBK	169DA0SW	本体: ブラック 前板: ブラック	KA132
600	BDR-3FL-601VSI	169CZ9AA	枠: シルバ-メタリック 蓋: シルバ-メタリック	KA132
	BDR-3FL-601VSM	169CZ9AY	本体: ブラック 前板: ステンレス調	KA132
	BDR-3FL-601VBK	169CZ9SW	本体: ブラック 前板: ブラック	KA132
型 名		製品コード	色 調	区分No.

A寸法	作成	2008/ 9/11	型 名	BDR-3FL-601/751/901V
(間口寸法)	更新	2008/10/23	図 番	オリジナル
富士工業株式会社		三角法	尺 度	×
			図 名	1690650
				製品姿図

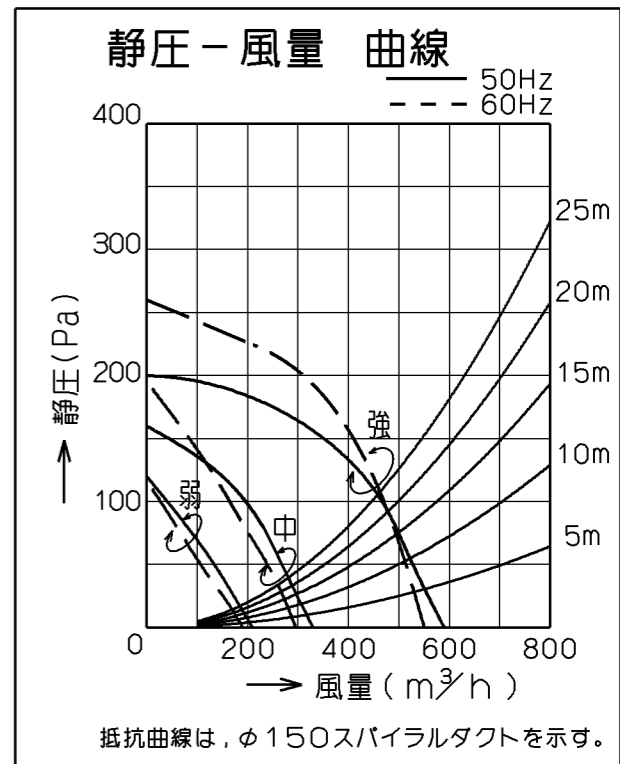
記号	変更履歴	技連番号	年月日	担当
△				
△				
△				



- 付属品
- 座付ねじ ———— 4個
 - 吊り金具 ———— 1個
 - 排気口 ———— 2個
 - ソフトテープ ———— 2個
 - +ナベSタイトネジ(M4×8) ———— 6個
 - 給排ボックス(電動シャッター付) — 1個



品番	部品名	材質	表面処理	色調
1	本体	カラー鋼板		ブラック
2	前板	ステンレス	ヘアライン仕上げ	
3	ケーシング	亜鉛めっき鋼板	ファンシーグリーン仕上げ	
4	モーター	4極コンデンサ誘導電動機E種		
5	羽根	亜鉛めっき鋼板	ファンシーグリーン仕上げ	
6	スイッチ	押しボタン式(切, 弱, 中, 強, 照明)		
7	スイッチ枠	ABS シルク印刷		
8	パッフルパネル	亜鉛めっき鋼板	ファンシーグリーン仕上げ	
9	サイドカバー	亜鉛めっき鋼板	ファンシーグリーン仕上げ	
10	整流板	カラー鋼板		ブラック
11	排(給)気口	亜鉛めっき鋼板		
12	給排ボックス	亜鉛めっき鋼板	電動シャッター付	*付属品
13	給気幕板	カラー鋼板		ブラック
14	電源コード	プラグ付きビニル平形コード0.75mm ² 2芯		
15	照明装置	ミニ電球 1ヶ付属(定格100V40W 口金:E17)		
16	オイルパック	カラー鋼板		ブラック
17	前蓋	ステンレス	ヘアライン仕上げ	



特性表

型名	定格電圧 (V)	ノッチ	定格周波数 (Hz)	消費電力 (W)	風量 (m³/h)		騒音 (dB)	製品質量 (kg)
					0 Pa	100 Pa		
BDR-3FL-601VS	100	強	50	95	590	460	45	18.5
			60	110	555	470	44	
BDR-3FL-751VS	100	中	50	55	335	—	32	20.5
			60	55	300	—	30	
BDR-3FL-901VS	100	弱	50	31	210	—	22	22.5
			60	30	190	—	21	

風量値はJIS C9603 チャンバー法による

電動機形式	4極コンデンサ誘導電動機	絶縁抵抗	10MΩ以上 (500Vメガー)	耐電圧	AC1000V 1分間	絶縁区分	E種
-------	--------------	------	------------------	-----	-------------	------	----

898	900	BDR-3FL-901VS	169DK3ZA	本体:ブラック 前板:ステンレス	KA132		
748	750	BDR-3FL-751VS	169DK2ZA	本体:ブラック 前板:ステンレス	KA132		
598	600	BDR-3FL-601VS	169DK1ZA	本体:ブラック 前板:ステンレス	KA132		
B寸法 (前板寸法)		A寸法 (本体寸法)		作成	2009/6/10	型名	BDR-3FL-601/751/901VS
				更新	2009/7/1	区番	オリジナル
				富士工業株式会社		製品番号	1690665
				三角法		製品姿図	