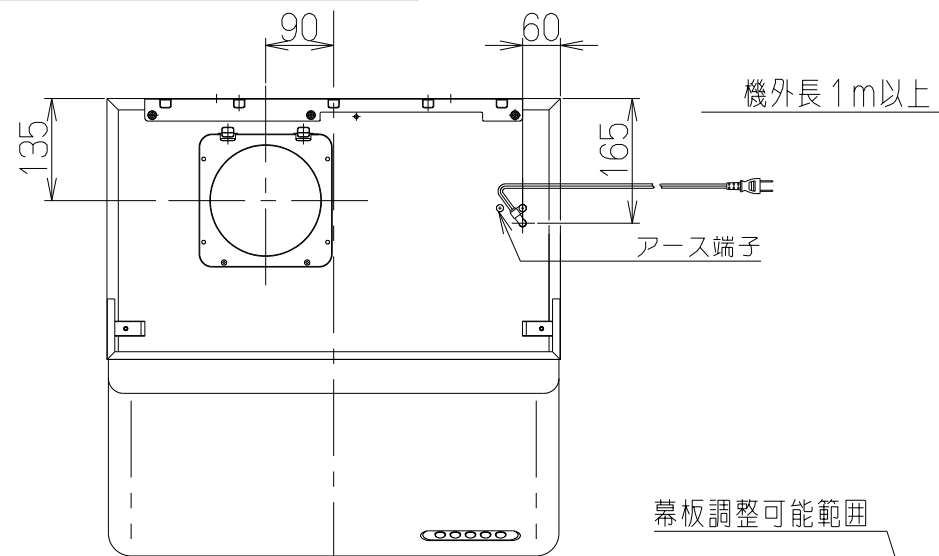
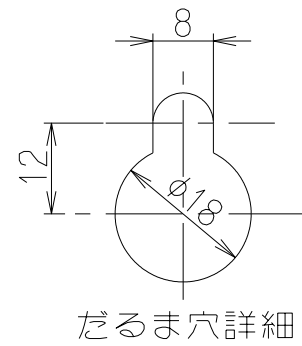


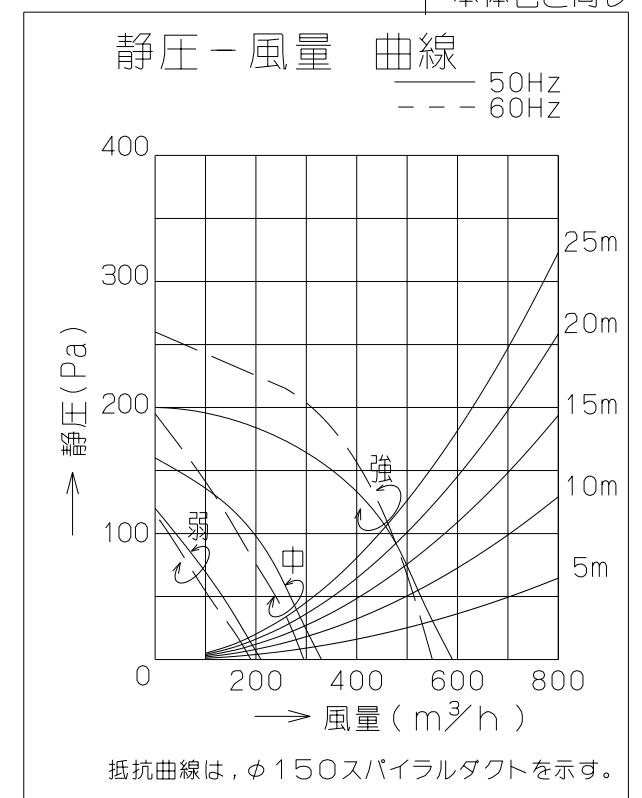
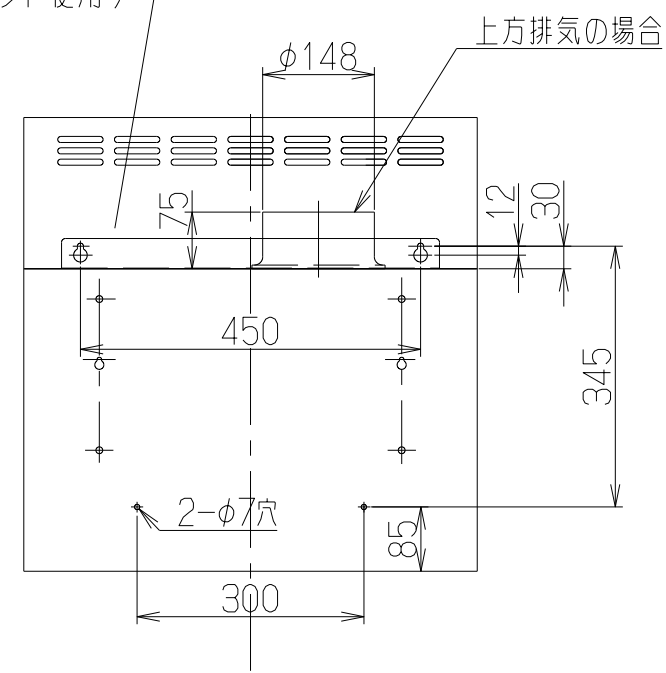
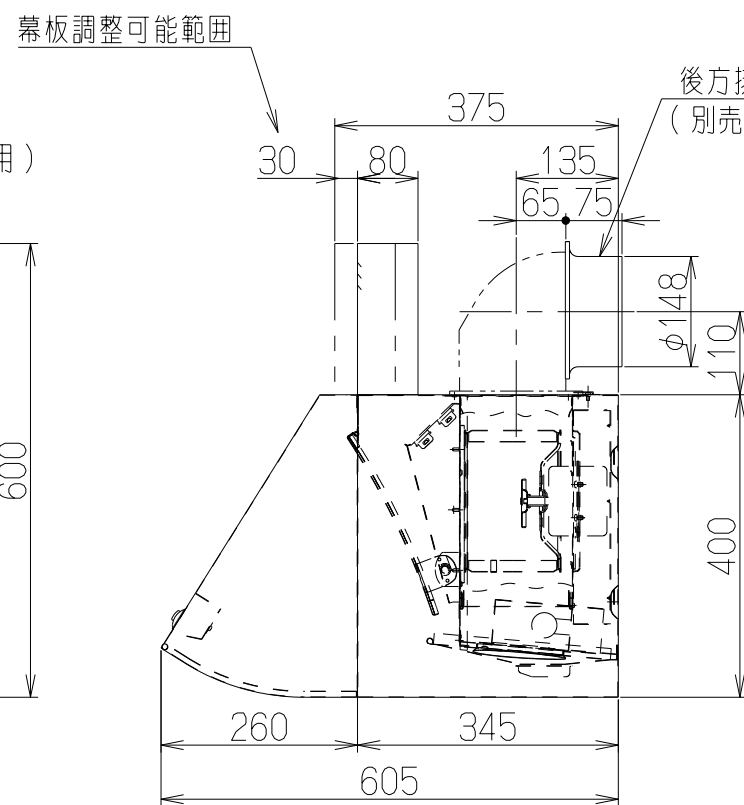
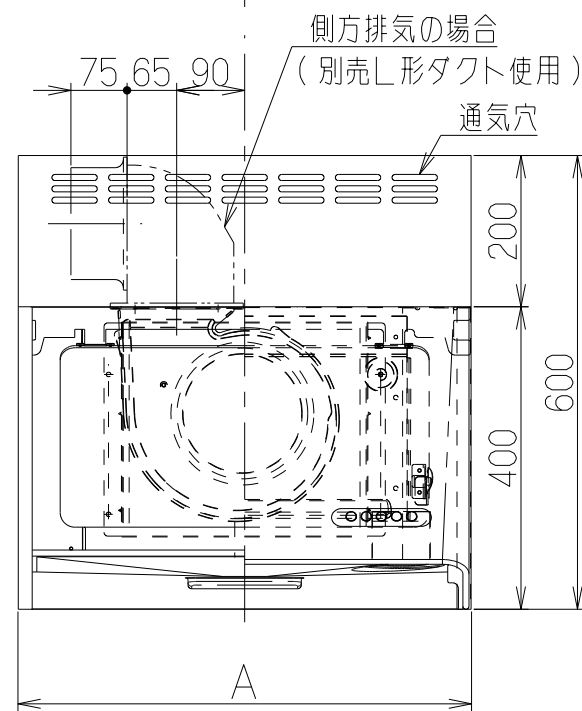
記号	変更履歴	技連番号	年月日	担当
△				
△				
△				



- 付属品 —
- 座付木ねじ ----- 4個
 - 吊り金具 ----- 1個
 - 排気口 ----- 1個
 - ソフトテープ ----- 1個



品番	部品名	材質	表面処理	色調
1	本体	カラー鋼板		表題欄による
2	前板	カラー鋼板		表題欄による
3	ケーシング	亜鉛めっき鋼板	ファンシーグリーン仕上げ	
4	モーター	4極コンデンサ誘導電動機E種		
5	羽根	亜鉛めっき鋼板	ファンシーグリーン仕上げ	
6	スイッチ	押しボタン式(切, 弱, 中, 強, 照明)		
7	スイッチ枠	ABS シルク印刷		
8	パッフルパネル	亜鉛めっき鋼板	ファンシーグリーン仕上げ	
9	サイドカバー	亜鉛めっき鋼板	ファンシーグリーン仕上げ	
10	整流板	カラー鋼板		ブラックFJ
11	排気口	亜鉛めっき鋼板	逆風防止シャッター付	
12	L形ダクト	亜鉛めっき鋼板	*別売部品	
13	幕板	カラー鋼板		前板色と同じ
14	電源コード	プラグ付きビニル平形コード0.75mm ² 2芯		
15	照明装置	ミニ電球 1ヶ付属 (定格100V40W口金: E17)		
16	オイルパック	カラー鋼板		本体色と同じ



特 性 表

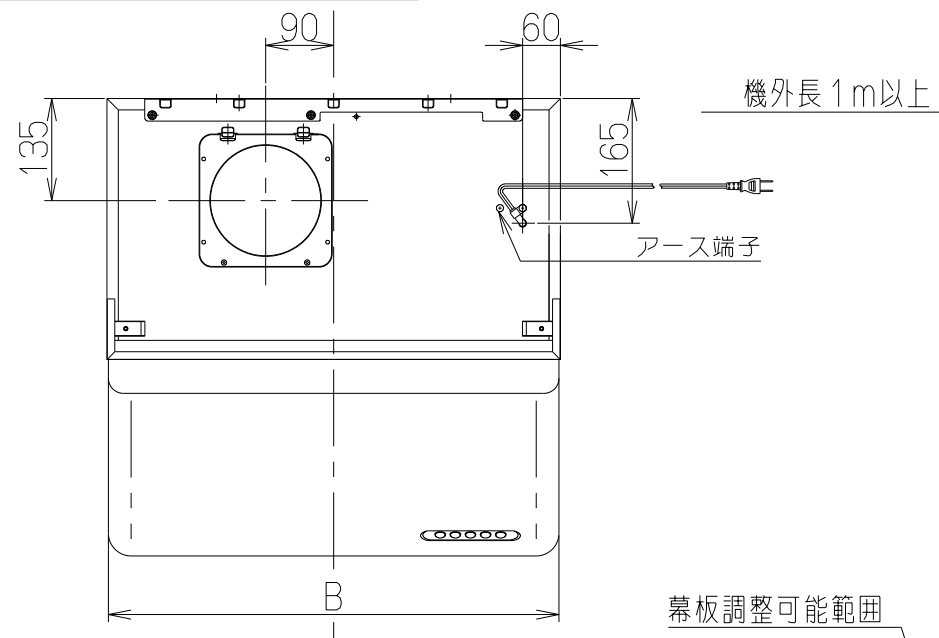
型 名	定格電圧 (V)	ノッチ	定格周波数 (Hz)	消費電力 (W)	風 量 (m³/h)		騒 音 (dB)	製品質量 (kg)
					0 Pa	100 Pa		
BDR-3FL-601 BDR-3FL-751 BDR-3FL-901	100	強	50	95	590	460	45	13
			60	110	555	470	44	
		中	50	55	335	—	32	14.5
			60	55	300	—	30	
		弱	50	31	210	—	22	16
			60	30	190	—	21	

風量値はJIS C9603 チャンバー法による

電動機形式	4極コンデンサ誘導電動機	絶縁抵抗	10MΩ以上 (500Vメガー)	耐電圧	AC1000V 1分間	絶縁区分	E 種
-------	--------------	------	------------------	-----	-------------	------	-----

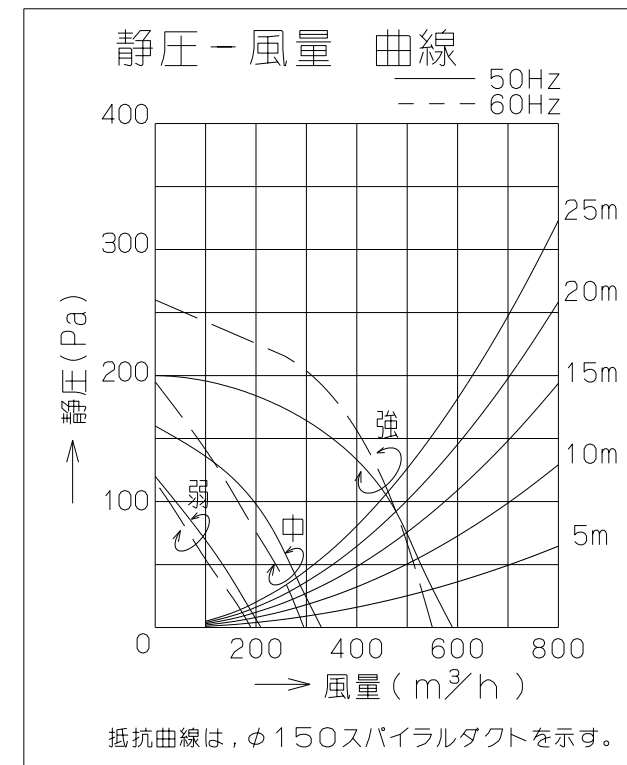
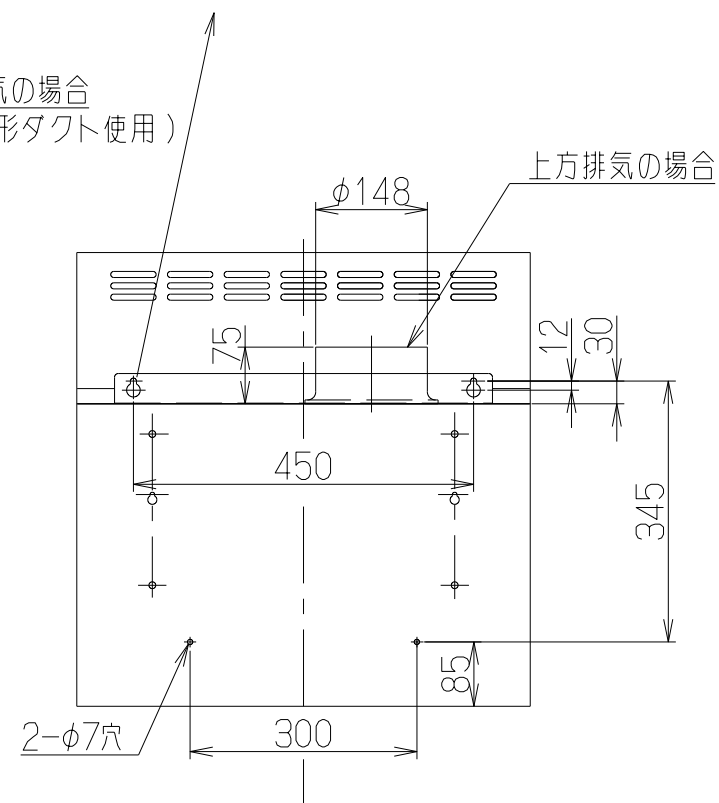
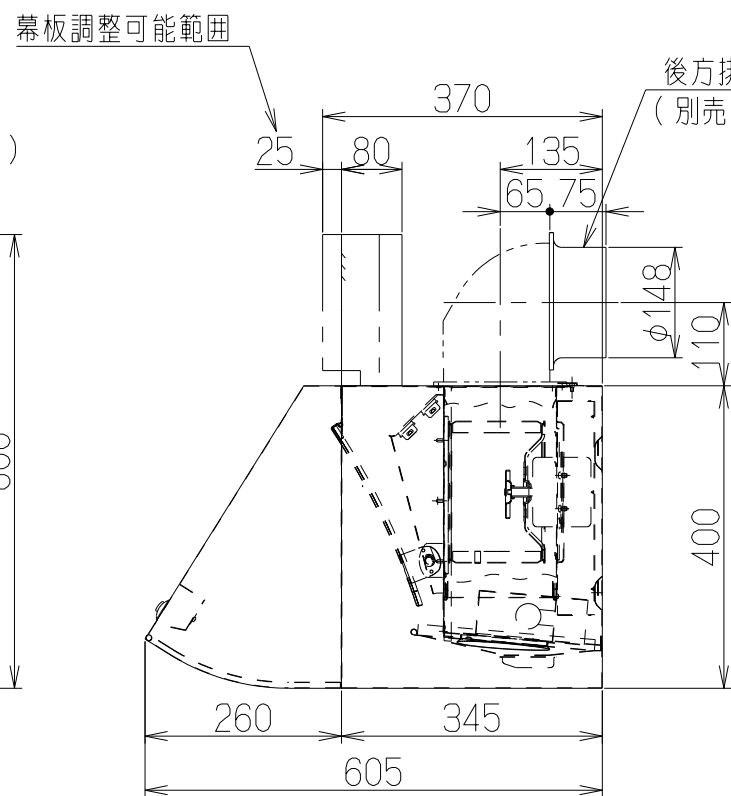
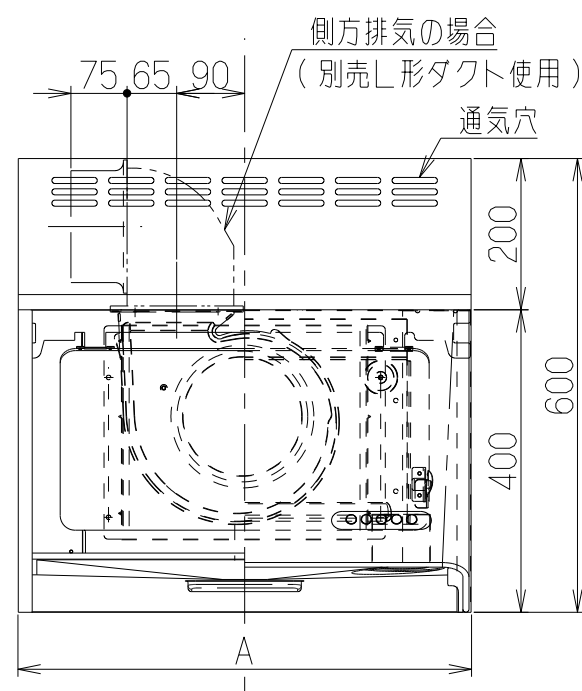
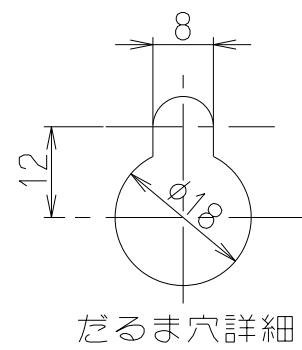
900	BDR-3FL-901SI	169CZ6AA	枠:シルバー 前板:シルバー	KA132
	BDR-3FL-901BK	169CZ6SW	本体:ブラック 前板:ブラック	KA132
750	BDR-3FL-751SI	169CZ5AA	枠:シルバー 前板:シルバー	KA132
	BDR-3FL-751BK	169CZ5SW	本体:ブラック 前板:ブラック	KA132
600	BDR-3FL-601SI	169CZ4AA	枠:シルバー 前板:シルバー	KA132
	BDR-3FL-601BK	169CZ4SW	本体:ブラック 前板:ブラック	KA132
A寸法 (間口寸法)	型 名	製品コード	色 調	区分No.
	作成	2008/ 6/16	型 名	BDR-3FL-601/751/901
更新	2011/ 7/28	図番	1690649	
富士工業株式会社			尺 度	×
				製 品 姿 図

記号	変更履歴	技連番号	年月日	担当
△				
△				
△				



- 付 属 品 —
- 座付ねじ — — — — 4個
 - 吊り金具 — — — — 1個
 - 排気口 — — — — 1個
 - ソフトテープ — — — 1個

品番	部 品 名	材 質	表 面 処 理	色 調
1	本 体	カラー鋼板		ブラック
2	前 板	ステンレス	ヘアライン仕上げ	
3	ケーシング	亜鉛めっき鋼板	ファンシーグリーン仕上げ	
4	モーター	4極コンデンサ誘導電動機E種		
5	羽 根	亜鉛めっき鋼板	ファンシーグリーン仕上げ	
6	スイッチ	押しボタン式(切, 弱, 中, 強, 照明)		
7	スイッチ枠	ABS シルク印刷		
8	パッフルパネル	亜鉛めっき鋼板	ファンシーグリーン仕上げ	
9	サイドカバー	亜鉛めっき鋼板	ファンシーグリーン仕上げ	
10	整 流 板	カラー鋼板		ブラック
11	排 気 口	亜鉛めっき鋼板	逆風防止シャッター付	
12	L形ダクト	亜鉛めっき鋼板	※別売部品	
13	幕 板	ステンレス	ヘアライン仕上げ	
14	電源コード	プラグ付きビニル平形コード0.75mm ² 2芯		
15	照明装置	ミニ電球 1ヶ付属 (定格100V40W口金:E17)		
16	オイルパック	カラー鋼板		ブラック



特 性 表

型 名	定格電圧 (V)	ノッチ	定格周波数 (Hz)	消費電力 (W)	風 量 (m³/h)		騒 音 (dB)	製品質量 (kg)
					0 Pa	100 Pa		
BDR-3FL-601S	100	強	50	95	590	460	45	13
			60	110	555	470	44	
BDR-3FL-751S	100	中	50	55	335	—	32	14.5
			60	55	300	—	30	
BDR-3FL-901S	100	弱	50	31	210	—	22	16
			60	30	190	—	21	

風量値はJIS C9603 チャンバー法による

電動機形式	4極コンデンサ誘導電動機	絶縁抵抗	10MΩ以上 (500Vメガー)	耐電圧	AC1000V 1分間	絶縁区分	E 種
-------	--------------	------	------------------	-----	-------------	------	-----

898	900	BDR-3FL-901S	169DKOZA	本体:ブラック 前板:ステンレス	KA132
748	750	BDR-3FL-751S	169DJ9ZA	本体:ブラック 前板:ステンレス	KA132
598	600	BDR-3FL-601S	169DJ8ZA	本体:ブラック 前板:ステンレス	KA132
B寸法 (前板寸法)	A寸法 (本体寸法)	型 名	製品コード	色 調	区分No.
		作成	2009/ 6/ 10	型 名	BDR-3FL-601/751/901S
		更新	2009/ 7/ 1	図番	1690664
		富士工業株式会社		尺 度	×
				図 名	製 品 姿 図