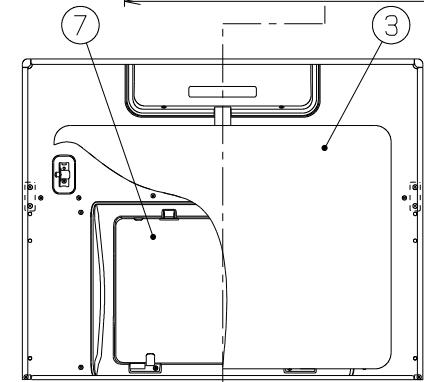
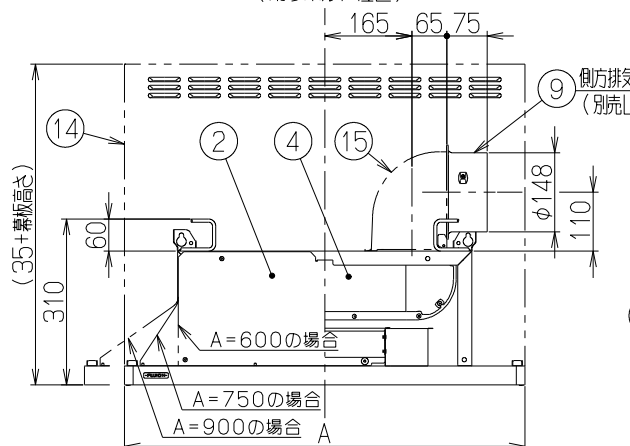
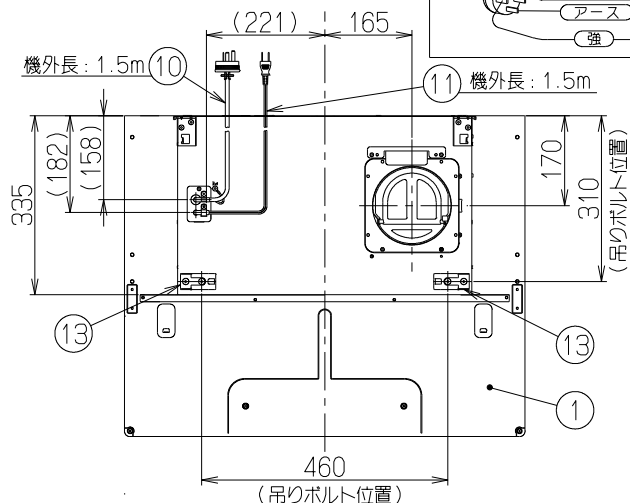
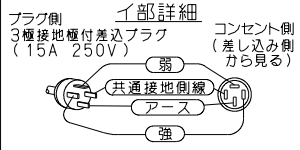


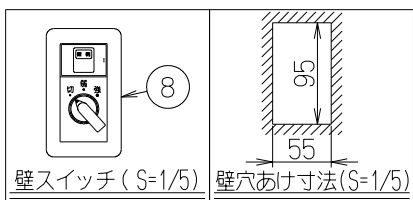
記号	変更履歴	仕様番号	年月日	担当
△				
△				
△				



特性表

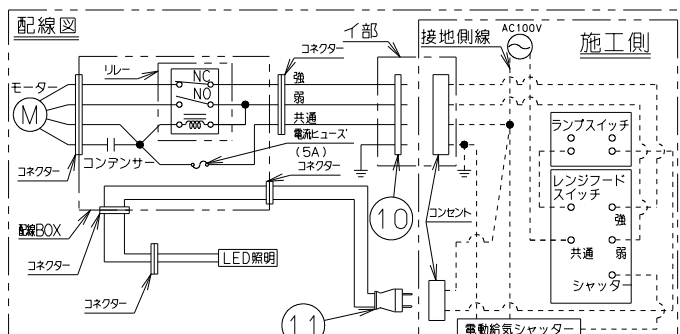
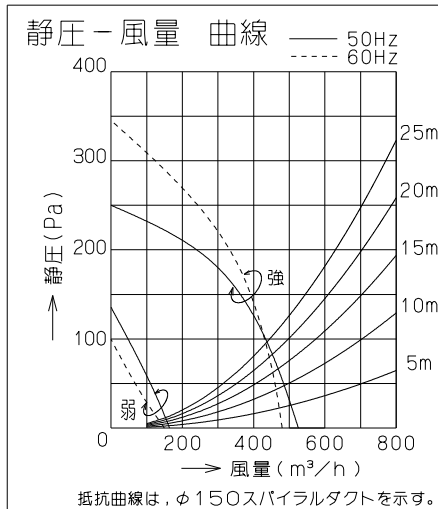
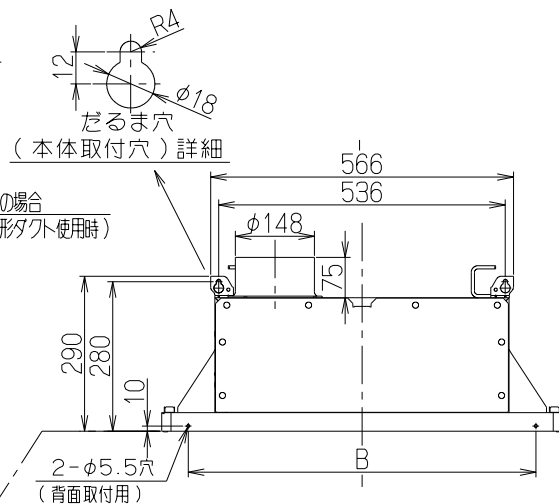
型名	定格電圧 (V)	ノッチ	定格周波数 (Hz)	消費電力 (W)	風量 (m³/h)		騒音 (dB)	製品質量 (kg)
					0 Pa	100 Pa		
ASR-3AK2-602BL ASR-3AK2-752BL ASR-3AK2-902BL	100	強	50	98	525	435	47	13.5
			60	113	480	430	45	14.0
		弱	50	28	165	—	21	14.5
			60	27	150	—	20	—

風量値はJIS C9603 チャンパ法による



- 付属品
- 座付ねじシリンダー (φ4.8×45) --- 2本
*S1, Wに付属
 - 座付ねじブラック (φ5.1×45)
*S1, W : 2本
*BK, SBK : 4本
 - +トラスねじ (M4×10) ----- 4本
*BKに付属
 - ソフトテープ ----- 1本

注) 1. 本図は右 (R) 排気を示す。



B寸法	A寸法	型名	製品コード	色	色調	区分No.
		800	900	ASR-3AK2-902RBLSBK	139G18BC	スエーキーブラック
		ASR-3AK2-902RBLW	139G18XP	ホワイト(C-202)		KA133
		ASR-3AK2-902RBLBK	139G18SW	ブラック(ブラックFJ)		KA133
		ASR-3AK2-902RBLSI	139G18AA	シルバーメタリック(SメタリックC)		KA133
		ASR-3AK2-752RBLSBK	139G17BC	スエーキーブラック		KA133
		ASR-3AK2-752RBLW	139G17XP	ホワイト(C-202)		KA133
		ASR-3AK2-752RBLBK	139G17SW	ブラック(ブラックFJ)		KA133
		ASR-3AK2-752RBLSI	139G17AA	シルバーメタリック(SメタリックC)		KA133
		ASR-3AK2-602RBLSBK	139G16BC	スエーキーブラック		KA133
		ASR-3AK2-602RBLW	139G16XP	ホワイト(C-202)		KA133
		ASR-3AK2-602RBLBK	139G16SW	ブラック(ブラックFJ)		KA133
		ASR-3AK2-602RBLSI	139G16AA	シルバーメタリック(SメタリックC)		KA133
		型名	製品コード	色	色調	区分No.
		作成				
		更新	****/**/**			
		-FUJIOH- 富士工業株式会社		三角法	1/10	
		型名	ASR-3AK2-60/75/902RBL			
		図番	オリジナル 右排気			
		図名	1390685			
		図名	製品姿図			

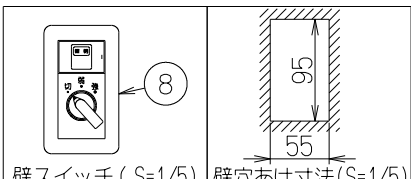
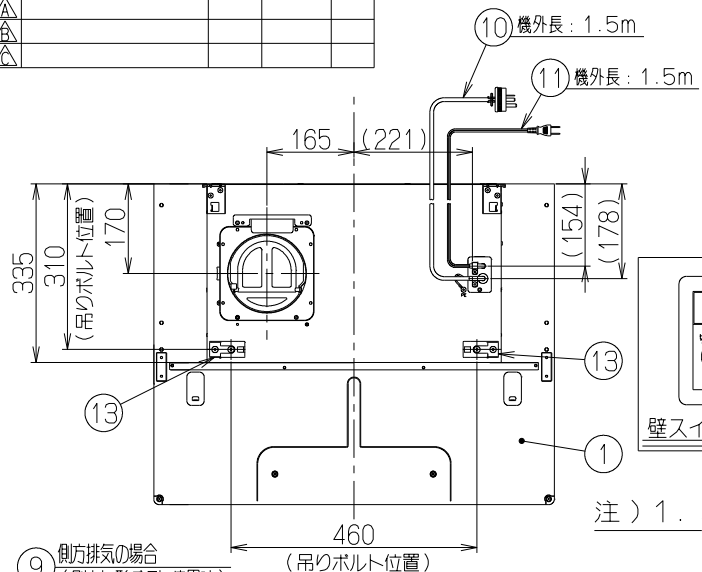
記号	変更履歴	技種番号	年月日	担当
△				
△				
△				

特性表

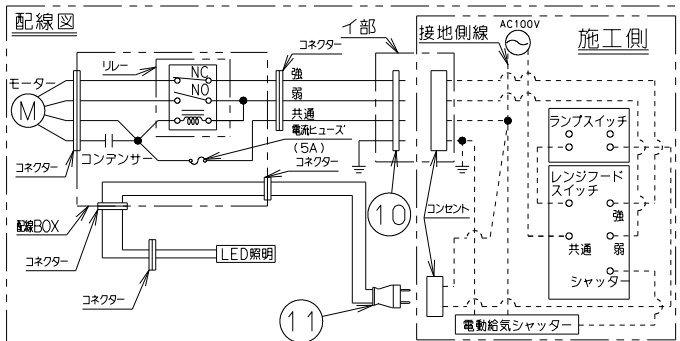
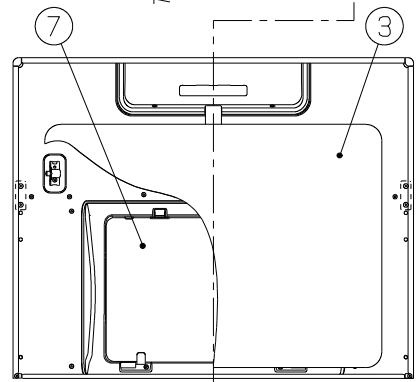
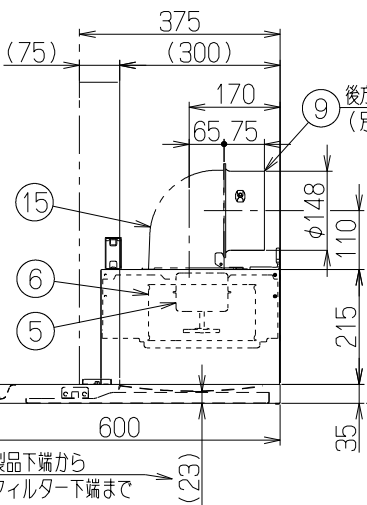
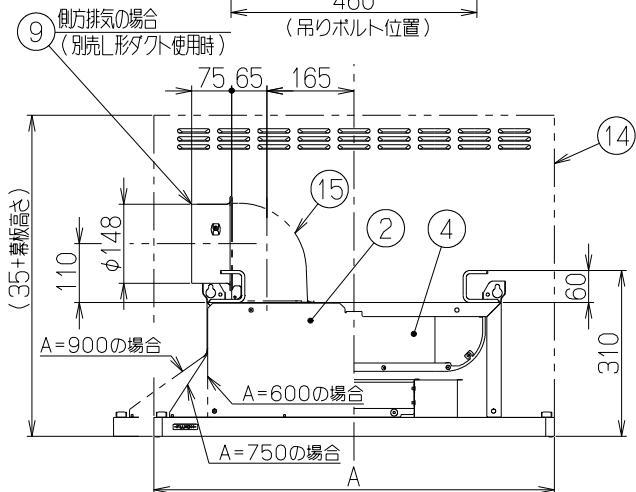
型名	定格電圧 (V)	ノッチ	定格周波数 (Hz)	消費電力 (W)	風量 (m³/h)		騒音 (dB)	製品質量 (kg)
					0 Pa	100 Pa		
ASR-3AK2-602BL ASR-3AK2-752BL ASR-3AK2-902BL	100	強	50	98	525	435	47	13.5
			60	113	480	430	45	14.0
		弱	50	28	165	—	21	14.0
			60	27	150	—	20	14.5

電動機形式	4極コンデンサ誘導電動機	絶縁抵抗	10MΩ以上 (500Vメガー)	耐電圧	AC1000V 1分間	絶縁区分	E種
-------	--------------	------	------------------	-----	-------------	------	----

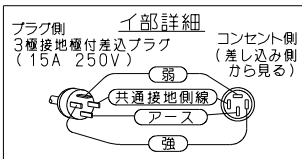
風量値はJIS C9603 チャンパ法による



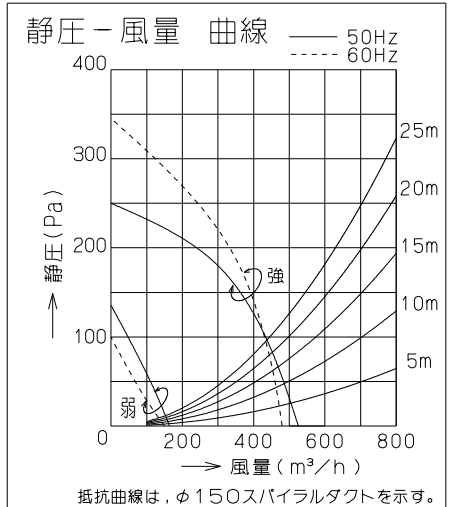
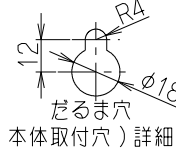
注) 1. 本図は左(L)排気を示す。



- 付属品
- 座付ねじシルバー(φ4.8×45) --- 2本
*S1, Wに付属
 - 座付ねじブラック(φ5.1×45)
*S1, W : 2本
*BK, SBK : 4本
 - +トラスねじ(M4×10) ----- 4本
*BKに付属
 - ソフトテープ ----- 1本



主要部品一覧表				
品番	部品名	材質	表面処理	色調
1	フード本体	亜鉛めっき鋼板	ポリエステル塗装	表題欄による
2	本体	亜鉛めっき鋼板		
3	整流板	亜鉛めっき鋼板	ポリエステル塗装	表題欄による
4	ケーシング	亜鉛めっき鋼板		
5	モーター	4極コンデンサ誘導電動機E種		
6	ファン	亜鉛めっき鋼板(シロッコファン)		
7	フィルター	ガルバリウム鋼板製イージーフィルター(1層)		
8	スイッチ	ロータリー式	*付属品	
9	排気口	亜鉛めっき鋼板	逆風防止シャッター付	*付属品
10	電源コード	ビニルキャブタイヤ丸形コード0.75mm² 4心 3極接地極付差込プラグ		
11	照明用コード	プラグ付ビニル平形コード0.75mm² 2心 2極差込プラグ		
12	照明装置	LED照明(昼白色) 消費電力3W (LED照明1灯、照明用電源)		
13	天吊り金具	亜鉛めっき鋼板		*付属品
14	幕板	S1, BK, W : カラー鋼板 SBK : 亜鉛めっき鋼板	ポリエステル塗装	表題欄による *別売品
15	L形ダクト	亜鉛めっき鋼板		*別売品



B寸法	A寸法	型名	製品コード	色調	区分No.	
800	900	ASR-3AK2-902LBLBKS	139G21BC	スエーキーブラック	KA133	
		ASR-3AK2-902LBLBW	139G21XP	ホワイト(C-202)	KA133	
		ASR-3AK2-902LBLBK	139G21SW	ブラック(ブラックFJ)	KA133	
		ASR-3AK2-902LBLBSI	139G21AA	シルバーメタリック(Sメタリック)	KA133	
	650	750	ASR-3AK2-752LBLBKS	139G20BC	スエーキーブラック	KA133
			ASR-3AK2-752LBLBW	139G20XP	ホワイト(C-202)	KA133
			ASR-3AK2-752LBLBK	139G20SW	ブラック(ブラックFJ)	KA133
			ASR-3AK2-752LBLBSI	139G20AA	シルバーメタリック(Sメタリック)	KA133
	500	600	ASR-3AK2-602LBLBKS	139G19BC	スエーキーブラック	KA133
			ASR-3AK2-602LBLBW	139G19XP	ホワイト(C-202)	KA133
			ASR-3AK2-602LBLBK	139G19SW	ブラック(ブラックFJ)	KA133
			ASR-3AK2-602LBLBSI	139G19AA	シルバーメタリック(Sメタリック)	KA133
		型名	製品コード	色調	区分No.	
		作成				
		更新	****/**/**			
		-FUJIOH-		富士工業株式会社		
		三角法	1/10			
		型名	ASR-3AK2-60/75/902LBL			
		図番	オリジナル 左排気			
		図名	1390686			
		製品姿図				