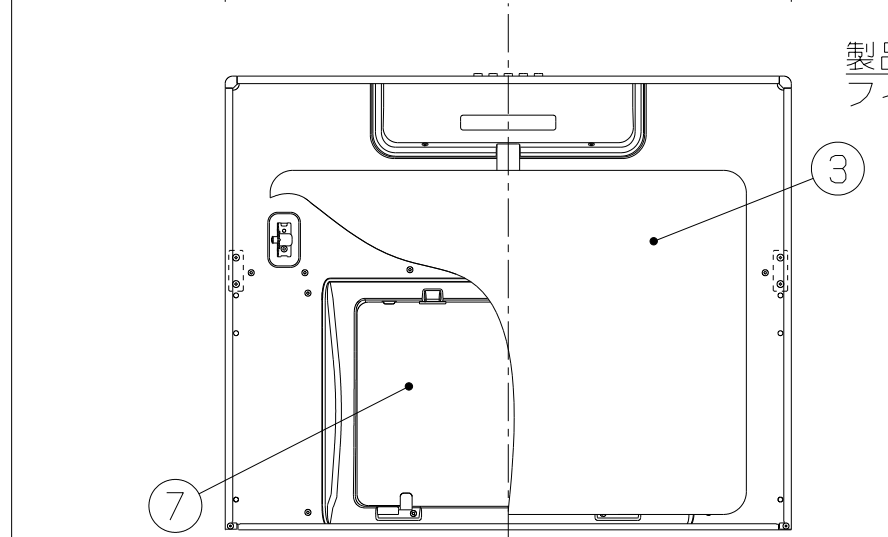
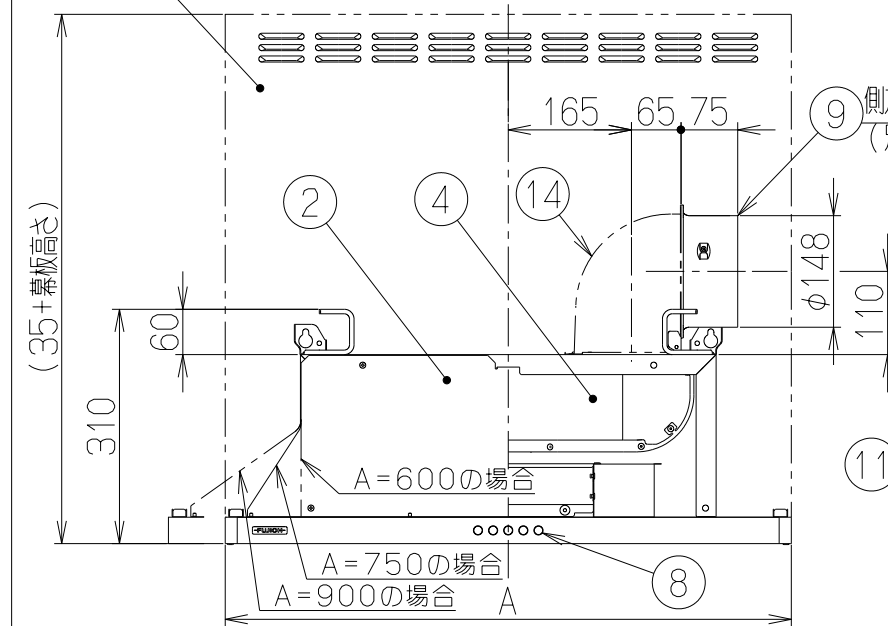
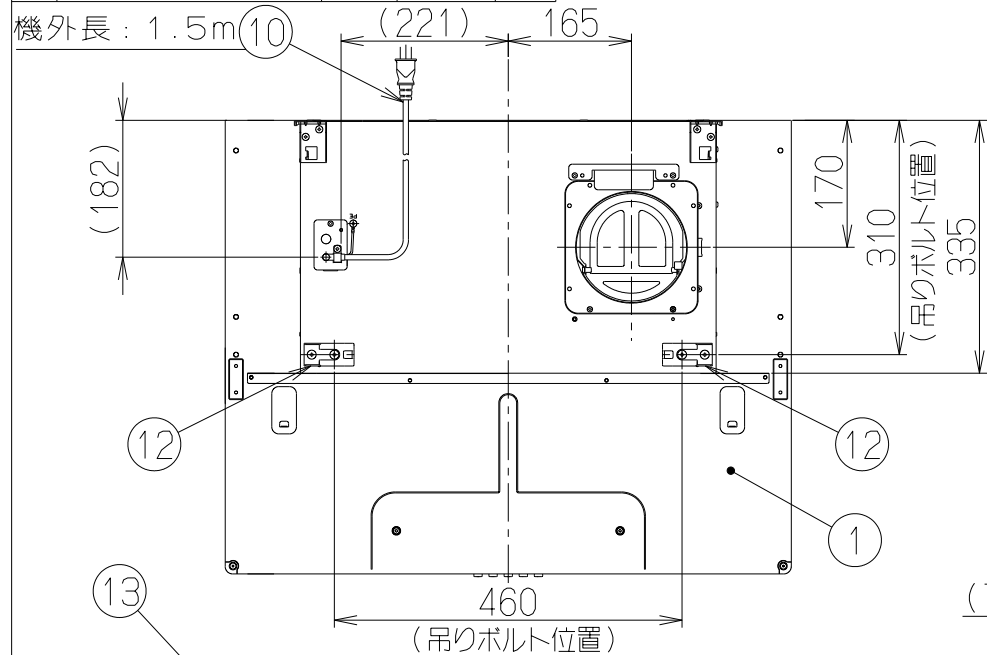


記号	変更履歴	技連番号	年月日	担当
△				
△				
△				



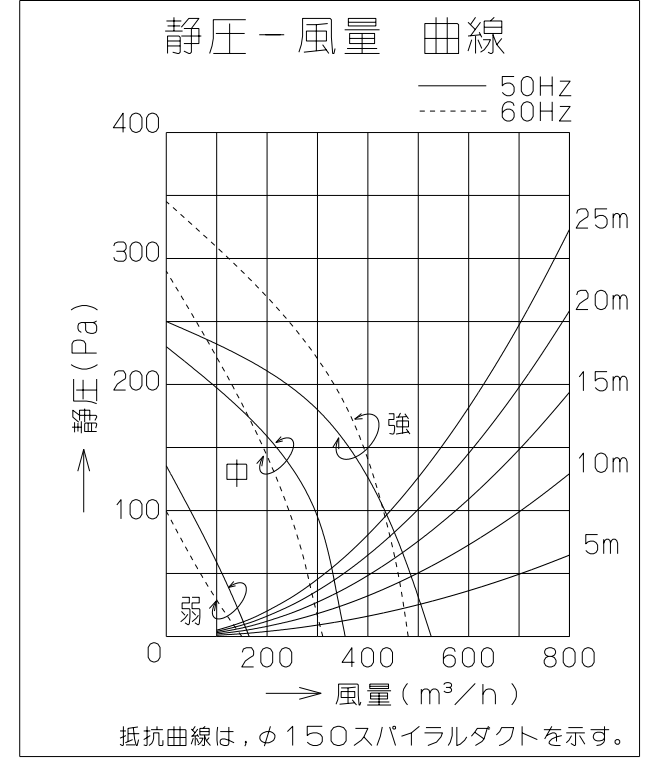
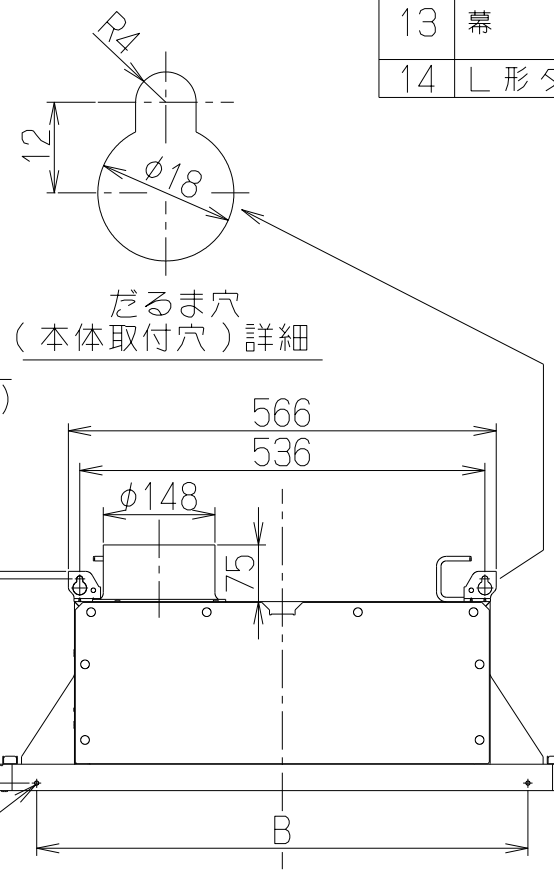
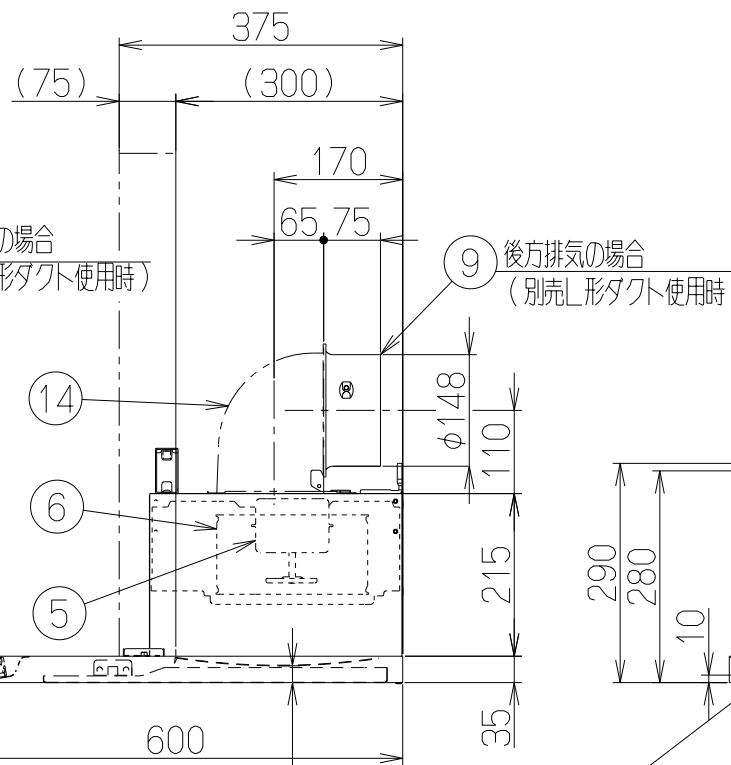
特性表

型名	定格電圧 (V)	ノッチ	定格周波数 (Hz)	消費電力 (W)	風量 (m³/h)		騒音 (dB)	製品質量 (kg)
					0 Pa	100 Pa		
ASR-3A-602BL ASR-3A-752BL ASR-3A-902BL	100	強	50	98	525	435	47	13.5
			60	113	480	430	45	14.0
		中	50	63	355	—	37	14.5
			60	65	310	—	34	—
		弱	50	28	165	—	21	—
			60	27	150	—	20	—

電動機形式	4極コンデンサ誘導電動機	絶縁抵抗	10MΩ以上 (500Vメガー)	耐電圧	AC1000V 1分間	絶縁区分	E種
-------	--------------	------	------------------	-----	-------------	------	----

風量値はJIS C9603 チャンバー法による

主要部品一覧表				
品番	部品名	材質	表面処理	色調
1	フード本体	亜鉛めっき鋼板	ポリエステル塗装	表題欄による
2	本体	亜鉛めっき鋼板		
3	整流板	亜鉛めっき鋼板	ポリエステル塗装	表題欄による
4	ケーシング	亜鉛めっき鋼板		
5	モーター	4極コンデンサ誘導電動機E種		
6	ファン	亜鉛めっき鋼板 (シロッコファン)		
7	フィルター	ガルバリウム鋼板製イージーフィルター (1層)		
8	スイッチ	押しボタン式スイッチ (切、弱、中、強、照明)		
9	排気口	亜鉛めっき鋼板	逆風防止シャッター付	※付属品
10	電源コード	プラグ付キャプタイヤ丸形コード0.75mm² 3心 2極接地極付差込プラグ		
11	照明装置	LED照明 (昼白色) 消費電力3W (LED照明1灯、照明用電源)		
12	天吊り金具	亜鉛めっき鋼板		※付属品
13	幕板	SI、BK、W: カラー鋼板 SBK: 亜鉛めっき鋼板	ポリエステル塗装	表題欄による ※別売品
14	L形ダクト	亜鉛めっき鋼板		※別売品



製品下端から
フィルター下端まで (23)

2-φ5.5穴
(背面取付用)

付属品	
座付ねじシルバー (φ4.8x45)	----- 2本
* SI、Wに付属	
座付ねじブラック (φ5.1x45)	----- 2本
* SI、W : 2本	
* BK、SBK : 4本	
+トラスねじ (M4x10)	----- 4本
* BKに付属	
ソフトテープ	----- 1本

注) 1. 本図は右 (R) 排気を示す。

800	900	ASR-3A-902RBLSBK	139F96BC	スモークブラック	KA132
		ASR-3A-902RBLW	139F96XP	ホワイト (C-202)	KA132
		ASR-3A-902RBLBK	139F96SW	ブラック (ブラックJ)	KA132
		ASR-3A-902RBLSI	139F96AA	シルバーメタリック (Sメタリック)	KA132
650	750	ASR-3A-752RBLSBK	139F95BC	スモークブラック	KA132
		ASR-3A-752RBLW	139F95XP	ホワイト (C-202)	KA132
		ASR-3A-752RBLBK	139F95SW	ブラック (ブラックJ)	KA132
500	600	ASR-3A-752RBLSI	139F95AA	シルバーメタリック (Sメタリック)	KA132
		ASR-3A-602RBLSBK	139F94BC	スモークブラック	KA132
		ASR-3A-602RBLW	139F94XP	ホワイト (C-202)	KA132
		ASR-3A-602RBLBK	139F94SW	ブラック (ブラックJ)	KA132
		ASR-3A-602RBLSI	139F94AA	シルバーメタリック (Sメタリック)	KA132
B寸法	A寸法	作成		型名	ASR-3A-60/75/902RBL
		更新	****/**/**	型番	オリジナル 右排気
		図番		区分No.	1390678
		図名			製品姿図

記号	変更履歴	枝連番号	年月日	担当
△				
△				
△				

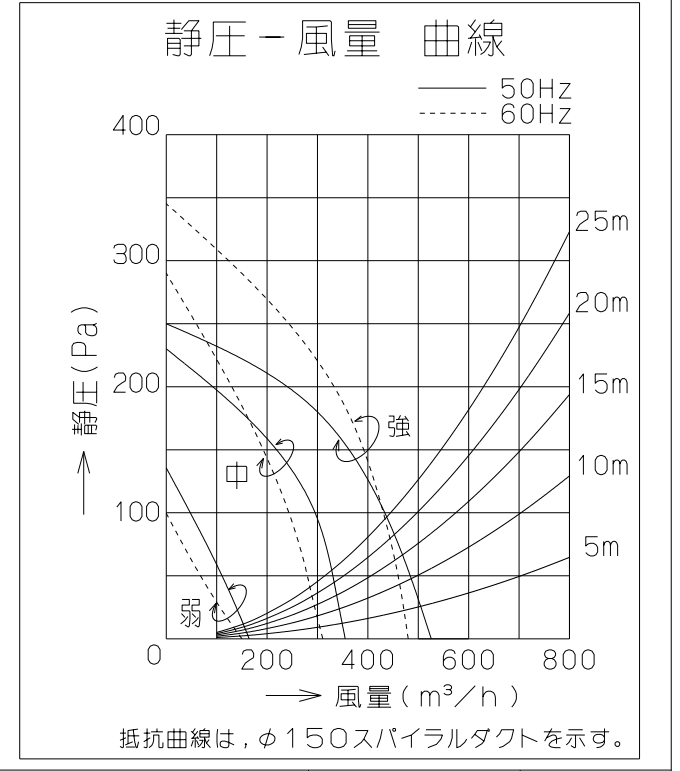
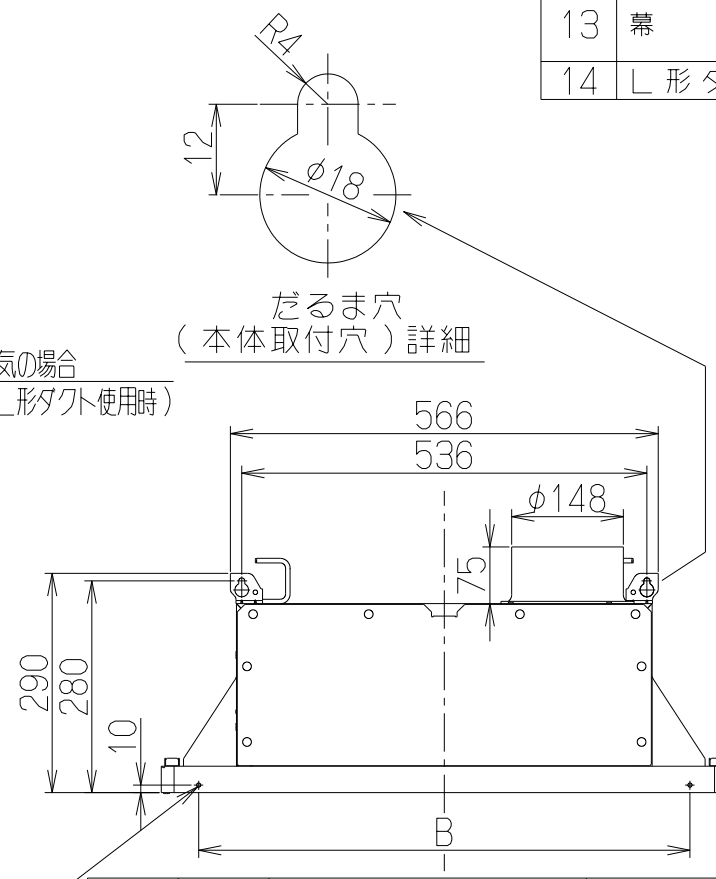
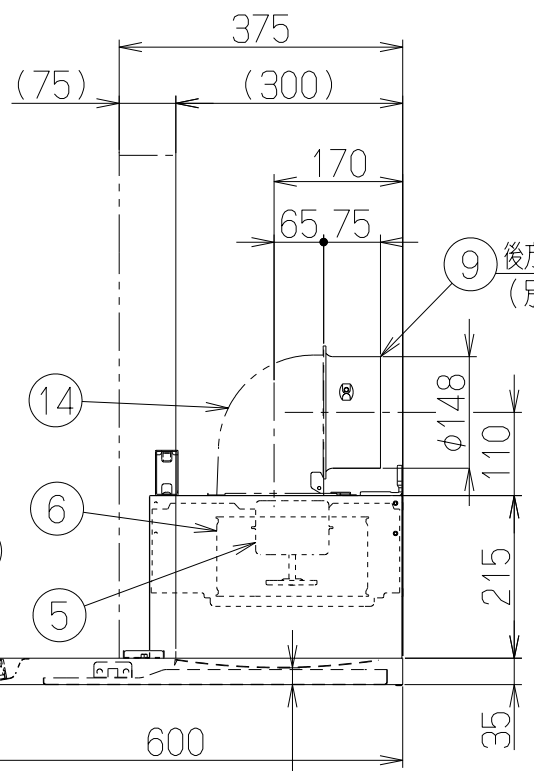
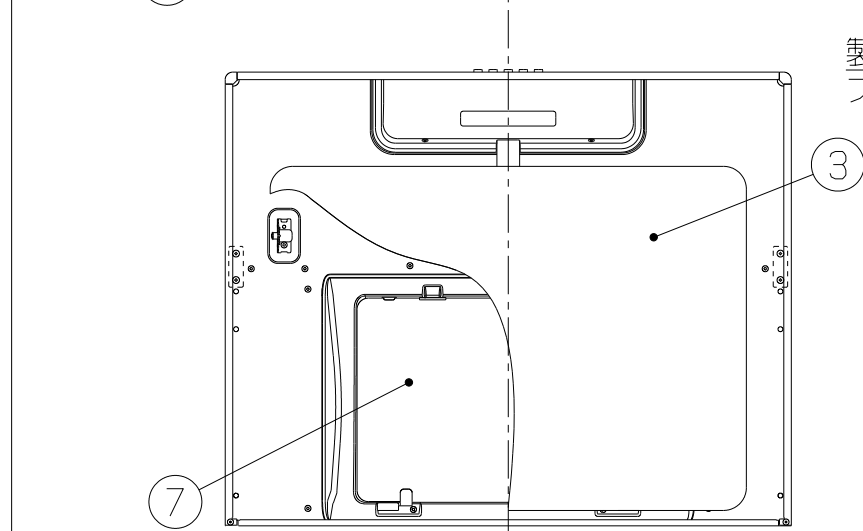
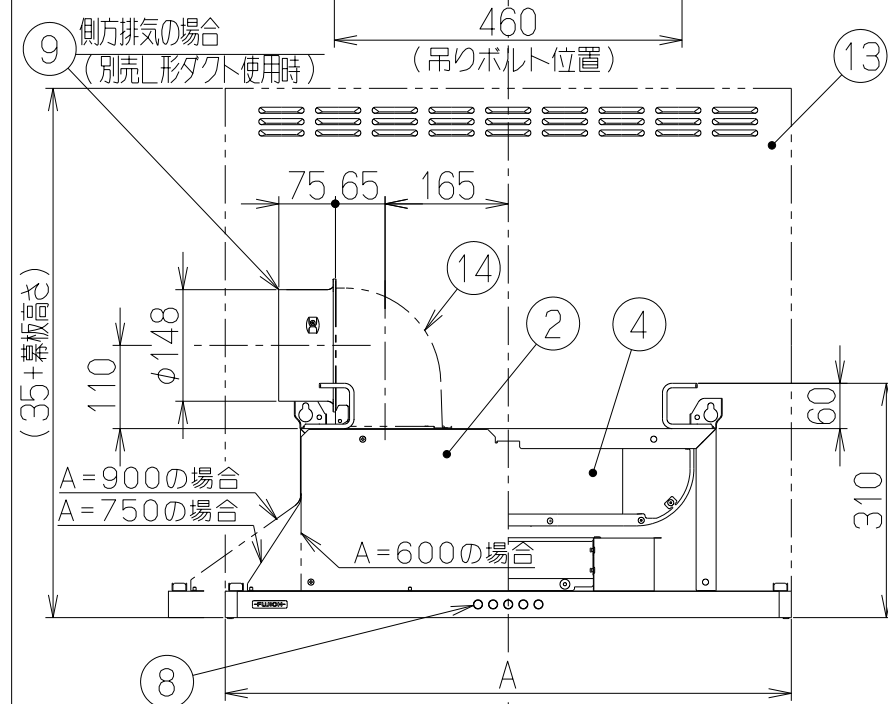
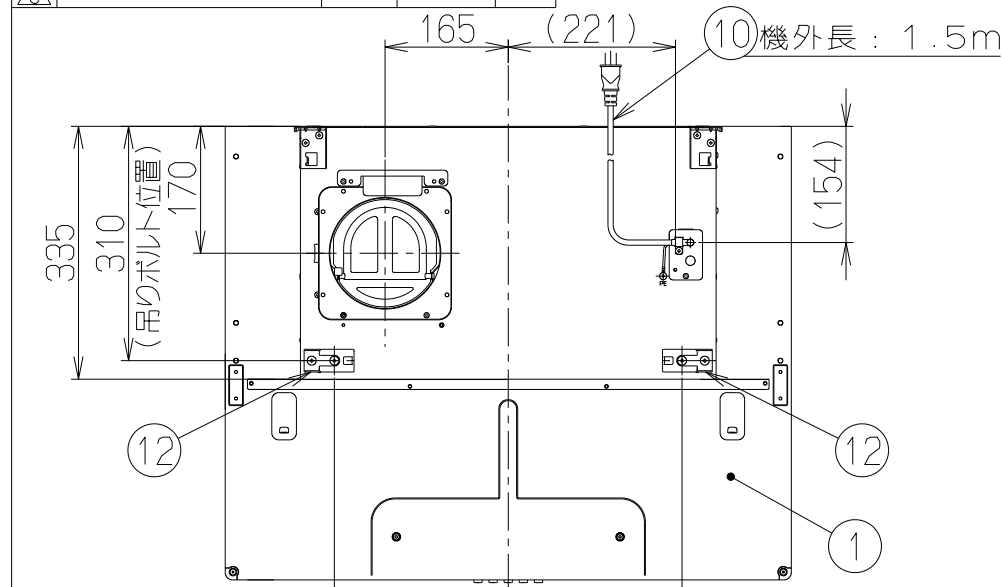
特性表

型名	定格電圧 (V)	ノッチ	定格周波数 (Hz)	消費電力 (W)	風量 (m³/h)		騒音 (dB)	製品質量 (kg)
					0 Pa	100 Pa		
ASR-3A-602BL ASR-3A-752BL ASR-3A-902BL	100	強	50	98	525	435	47	13.5
			60	113	480	430	45	14.0
		中	50	63	355	—	37	14.5
			60	65	310	—	34	—
		弱	50	28	165	—	21	—
			60	27	150	—	20	—

電動機形式	4極コンデンサ誘導電動機	絶縁抵抗	10MΩ以上 (500Vメガー)	耐電圧	AC1000V 1分間	絶縁区分	E種
-------	--------------	------	------------------	-----	-------------	------	----

風量値はJIS C9603 チャンバー法による

主要部品一覧表				
品番	部品名	材質	表面処理	色調
1	フード本体	亜鉛めっき鋼板	ポリエステル塗装	表題欄による
2	本体	亜鉛めっき鋼板		
3	整流板	亜鉛めっき鋼板	ポリエステル塗装	表題欄による
4	ケーシング	亜鉛めっき鋼板		
5	モーター	4極コンデンサ誘導電動機E種		
6	ファン	亜鉛めっき鋼板 (シロッコファン)		
7	フィルター	ガルバリウム鋼板製イージーフィルター (1層)		
8	スイッチ	押しボタン式スイッチ (切、弱、中、強、照明)		
9	排気口	亜鉛めっき鋼板	逆風防止シャッター付	※付属品
10	電源コード	プラグ付キャプタイヤ丸形コード0.75mm² 3心 2極接地極付差込プラグ		
11	照明装置	LED照明 (昼白色) 消費電力3W (LED照明1灯、照明用電源)		
12	天吊り金具	亜鉛めっき鋼板		※付属品
13	幕板	SI、BK、W: カラー鋼板 SBK: 亜鉛めっき鋼板	ポリエステル塗装	表題欄による ※別売品
14	L形ダクト	亜鉛めっき鋼板		※別売品



製品下端から
フィルター下端まで (23)

付属品	
座付ねじシルバー (φ4.8x45)	----- 2本
* SI、Wに付属	
座付ねじブラック (φ5.1x45)	----- 2本
* SI、W : 2本	
* BK、SBK : 4本	
+トラスねじ (M4x10)	----- 4本
* BKに付属	
ソフトテープ	----- 1本

注) 1. 本図は左(L)排気を示す。

800	900	ASR-3A-902LBL SBK	139F99BC	スモークブラック	KA132
		ASR-3A-902LBL W	139F99XP	ホワイト (C-202)	KA132
		ASR-3A-902LBL BK	139F99SW	ブラック (ブラックJ)	KA132
		ASR-3A-902LBL SI	139F99AA	シルバーメタリック (Sメタリック)	KA132
650	750	ASR-3A-752LBL SBK	139F98BC	スモークブラック	KA132
		ASR-3A-752LBL W	139F98XP	ホワイト (C-202)	KA132
		ASR-3A-752LBL BK	139F98SW	ブラック (ブラックJ)	KA132
500	600	ASR-3A-752LBL SI	139F98AA	シルバーメタリック (Sメタリック)	KA132
		ASR-3A-602LBL SBK	139F97BC	スモークブラック	KA132
		ASR-3A-602LBL W	139F97XP	ホワイト (C-202)	KA132
		ASR-3A-602LBL BK	139F97SW	ブラック (ブラックJ)	KA132
		ASR-3A-602LBL SI	139F97AA	シルバーメタリック (Sメタリック)	KA132
B寸法	A寸法	作成		型名	ASR-3A-60/75/902LBL
		更新	****/**/**	図番	1390679
-FUJIOH- 富士工業株式会社				尺	1/10
				図名	製品姿図