

記号	変更履歴	技種番号	年月日	担当
△				
△				
△				

特性表

型名	定格電圧 (V)	ノッチ	定格周波数 (Hz)	消費電力 (W)	風量 (m³/h)		騒音 (dB)	製品質量 (kg)
					0 Pa	100 Pa		
SASR-3A-902R	100	強	50	105	520	420	47	21.0
			60	125	500	430	46	
		弱	50	60	330	—	37	
			60	61	300	—	35	

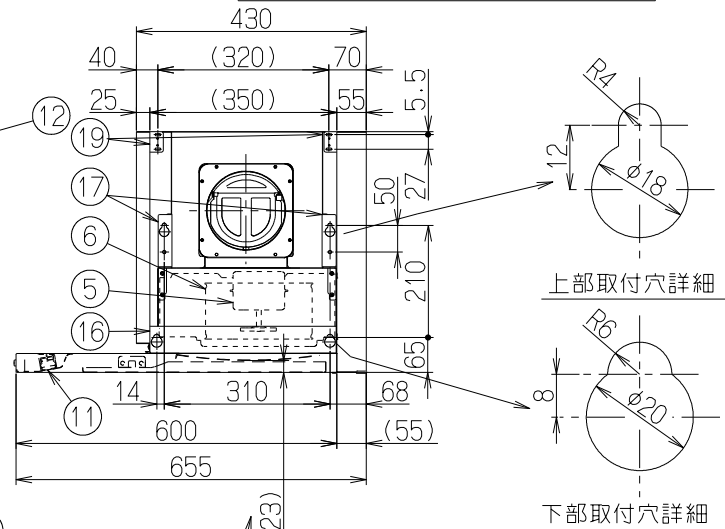
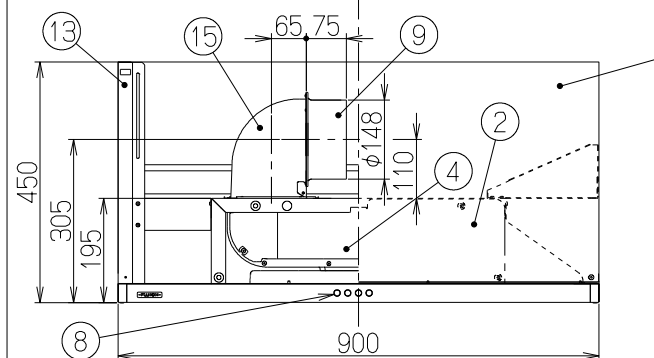
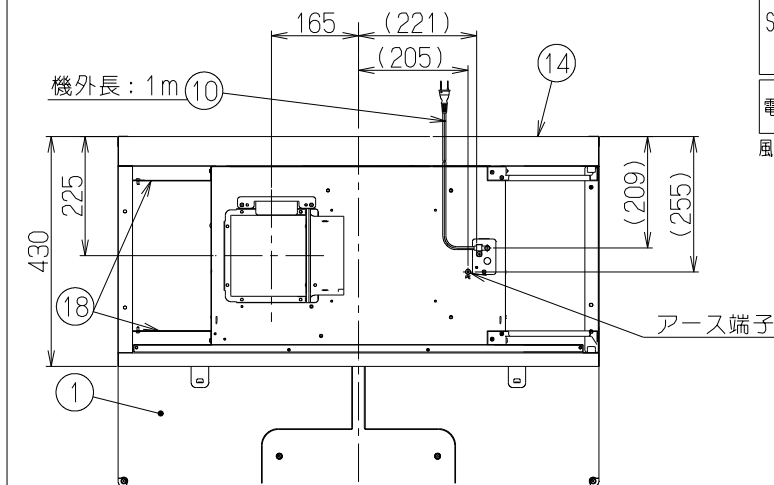
電動機形式	4極コンデンサー誘導電動機	絶縁抵抗	10MΩ以上 (500Vメガー)	耐電圧	AC1000V 1分間	絶縁区分	E種
-------	---------------	------	------------------	-----	-------------	------	----

風量値はJIS C9603 チャンパ-法による

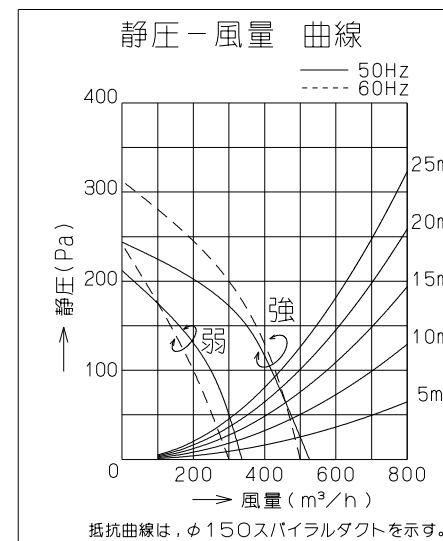
付属品

- 座付ねじ (M5.1×45) ----- 4本
- 引掛けねじ (M5.1×35) ----- 2本
- 丸本ネジ (M4.1×16) ----- 4本
- +トラスねじ (M4×10) ----- 2本
- +トラスねじ (M4×8) ----- 2本
- +トラスTPねじ (M4×10) ----- 4本
- +ナベねじ (M4×8) ----- 20本
- コンクリート用ねじ (M4×25) ----- 4本
- ソフトテープ ----- 1本

主要部品一覧表				
品番	部品名	材質	表面処理	色調
1	フード本体	亜鉛めっき鋼板	ポリエステル塗装	表題欄による
2	本体	亜鉛めっき鋼板		
3	整流板	亜鉛めっき鋼板	ポリエステル塗装	表題欄による
4	ケーシング	亜鉛めっき鋼板		
5	モーター	4極コンデンサー誘導電動機E種		
6	ファン	亜鉛めっき鋼板 (シロッコファン)		
7	フィルター	ガルバリウム鋼板製イージーフィルター (1層)		
8	スイッチ	押しボタン式 (切、弱、強、照明)		
9	排気口	亜鉛めっき鋼板	逆風防止シャッター付	※付属品
10	電源コード	プラグ付ビニル平形コード0.75mm²・2心	2極差込プラグ	
11	照明装置	LED照明 (昼白色)	消費電力3W (LED照明1灯、照明用電源)	
12	前幕板	SI、BK、W: カラー鋼板		表題欄による
		SBK: 亜鉛めっき鋼板	ポリエステル塗装	※付属品
13	横塞ぎ板	SI、BK、W: カラー鋼板		表題欄による
		SBK: 亜鉛めっき鋼板	ポリエステル塗装	※付属品
14	後幕板	SI、BK、W: カラー鋼板		表題欄による
		SBK: 亜鉛めっき鋼板	ポリエステル塗装	※付属品
15	L形ダクト	亜鉛めっき鋼板		※付属品
16	吊金具	亜鉛めっき鋼板		※付属品
17	吊金具 R/L	亜鉛めっき鋼板		※付属品
18	補強金具	亜鉛めっき鋼板		※付属品
19	取付ベース	カラー鋼板		※付属品



製品下端から
フィルター下端まで



SASR-3A-902RSBK	139G59BC	スモークブラック	右壁仕様	KA132
SASR-3A-902RW	139G59XP	ホワイト(C-202)	右壁仕様	KA132
SASR-3A-902RBK	139G59SW	ブラック(ブラックJ)	右壁仕様	KA132
SASR-3A-902RSI	139G59AA	シルバーメタリック(Sメタリック)	右壁仕様	KA132
型名	製品コード	色調		区分No.

作成	2022/01/05	型名	SASR-3A-902R
更新	****/**/*	図番	オリジナル
		図名	1390699
-FUJIOH- 富士工業株式会社		三角法	1/10
製品姿図			

注) 1. 本図はR (右壁) 仕様を示す。

記号	変更履歴	技種番号	年月日	担当
△				
△				
△				

付属品

- 座付ねじ (M5.1x45) ----- 4本
- 引掛けねじ (M5.1x35) ----- 2本
- 丸木ネジ (M4.1x16) ----- 4本
- +トラスねじ (M4x10) ----- 2本
- +トラスねじ (M4x8) ----- 2本
- +トラスTPねじ (M4x10) ----- 4本
- +ナベねじ (M4x8) ----- 20本
- コンクリート用ねじ (M4x25) ----- 4本
- ソフトテープ ----- 1本

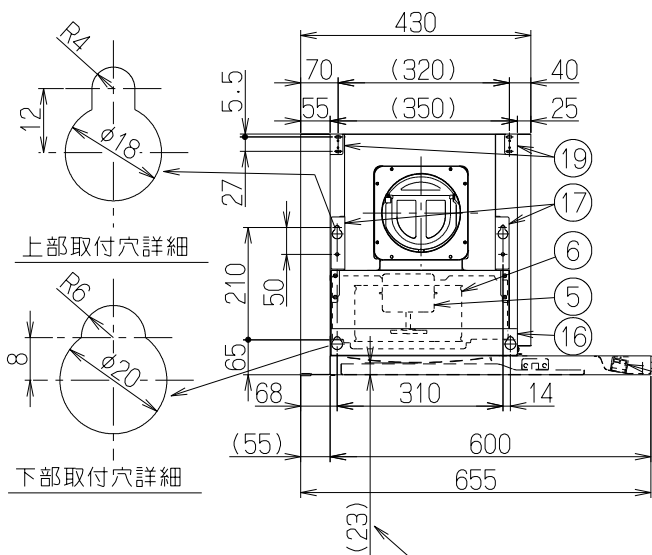
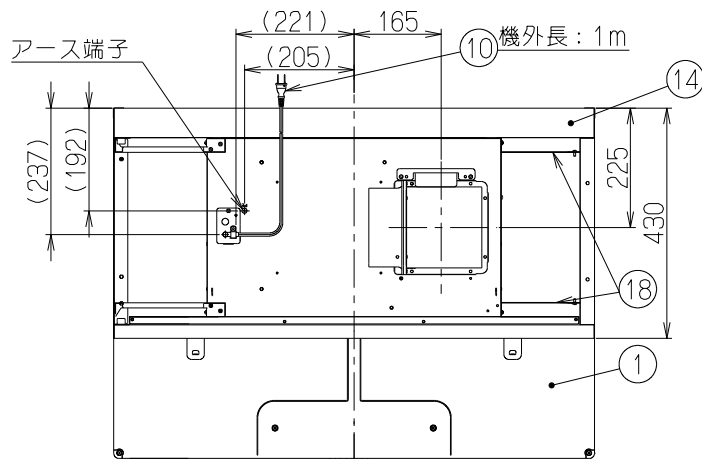
特性表

型名	定格電圧 (V)	ノッチ	定格周波数 (Hz)	消費電力 (W)	風量 (m³/h)		騒音 (dB)	製品質量 (kg)
					0 Pa	100 Pa		
SASR-3A-902L	100	強	50	105	520	420	47	21.0
			60	125	500	430	46	
		弱	50	60	330	—	37	
			60	61	300	—	35	

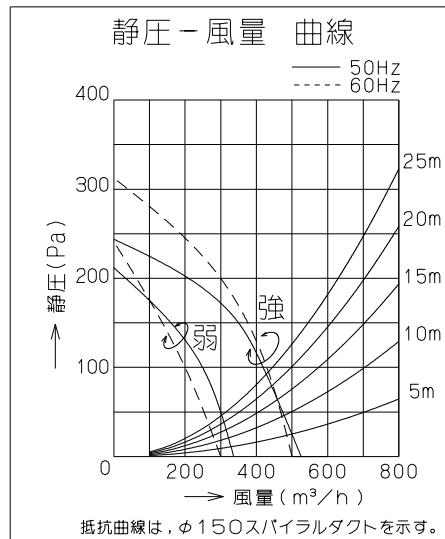
電動機形式	4極コンデンサー誘導電動機	絶縁抵抗	10MΩ以上 (500Vメガー)	耐電圧	AC1000V 1分間	絶縁区分	E種
-------	---------------	------	------------------	-----	-------------	------	----

風量値はJIS C9603 チャンバー法による

主要部品一覧表			
品番	部品名	材質	表面処理 色調
1	フード本体	亜鉛めっき鋼板	ポリエステル塗装 表題欄による
2	本体	亜鉛めっき鋼板	
3	整流板	亜鉛めっき鋼板	ポリエステル塗装 表題欄による
4	ケーシング	亜鉛めっき鋼板	
5	モーター	4極コンデンサー誘導電動機E種	
6	ファン	亜鉛めっき鋼板 (シロココファン)	
7	フィルター	ガルバリウム鋼板製イージーフィルター (1層)	
8	スイッチ	押しボタン式 (切、弱、強、照明)	
9	排気口	亜鉛めっき鋼板	逆風防止シャッター付 ※付属品
10	電源コード	プラグ付ビニル平形コード0.75mm²・2心 2極差込プラグ	
11	照明装置	LED照明 (昼白色) 消費電力3W (LED照明1灯、照明用電源)	
12	前幕板	SI、BK、W: カラー鋼板 SBK: 亜鉛めっき鋼板	ポリエステル塗装 ※付属品
13	横塞ぎ板	SI、BK、W: カラー鋼板 SBK: 亜鉛めっき鋼板	ポリエステル塗装 ※付属品
14	後幕板	SI、BK、W: カラー鋼板 SBK: 亜鉛めっき鋼板	ポリエステル塗装 ※付属品
15	L形ダクト	亜鉛めっき鋼板	※付属品
16	吊金具	亜鉛めっき鋼板	※付属品
17	吊金具 R/L	亜鉛めっき鋼板	※付属品
18	補強金具	亜鉛めっき鋼板	※付属品
19	取付ベース	カラー鋼板	※付属品



製品下端から
フィルター下端まで



SASR-3A-902LSBK	139G60BC	スモークブラック	左壁仕様	KA132
SASR-3A-902LW	139G60XP	ホワイト(C-202)	左壁仕様	KA132
SASR-3A-902LBK	139G60SW	ブラック(ブラックJ)	左壁仕様	KA132
SASR-3A-902LSI	139G60AA	シルバーメタリック(Sメタリック)	左壁仕様	KA132
型名	製品コード	色調	区分No.	

作成	2022/01/05	型名	SASR-3A-902L
更新	****/**/**	原番	オリジナル
		図番	1390700
		図名	製品姿図

注) 1. 本図はL (左壁) 仕様を示す。