

記号	変更履歴	技連番号	年月日	担当
△				
△				
△				

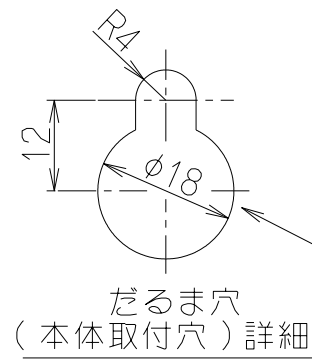
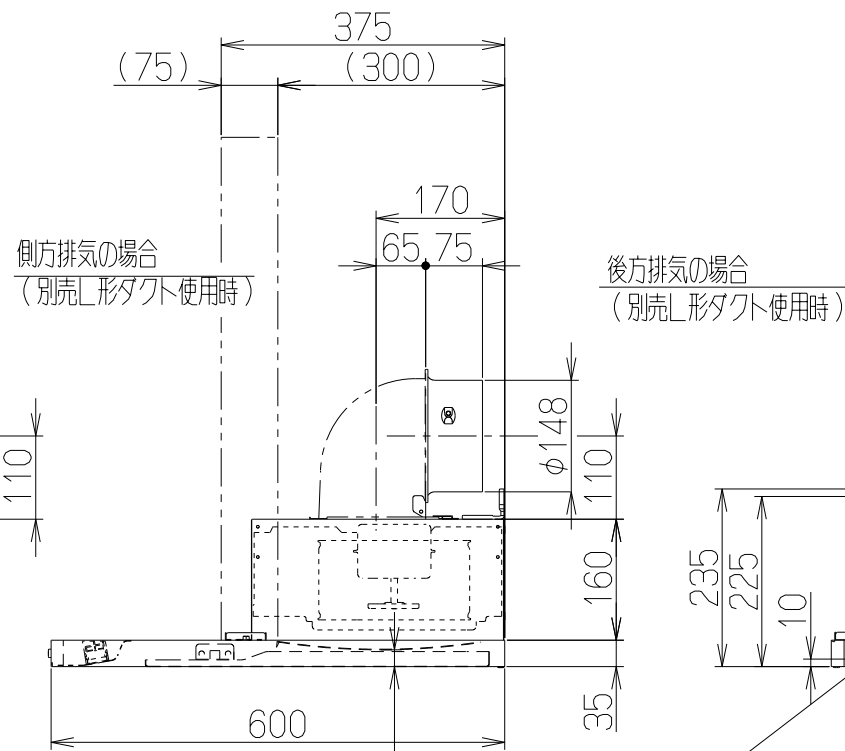
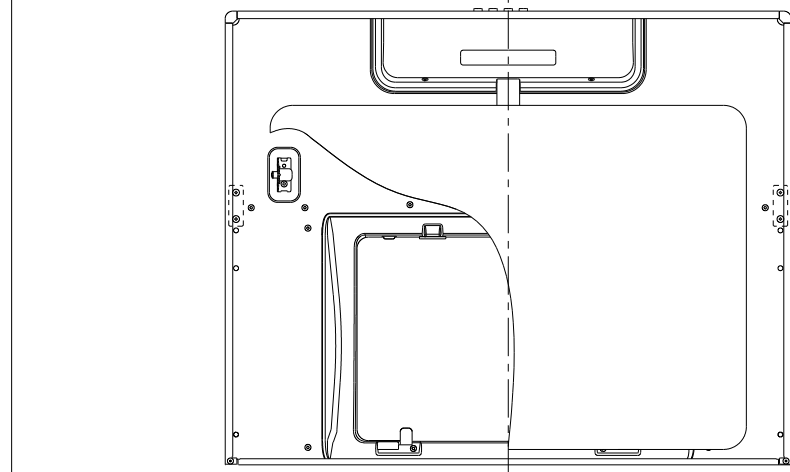
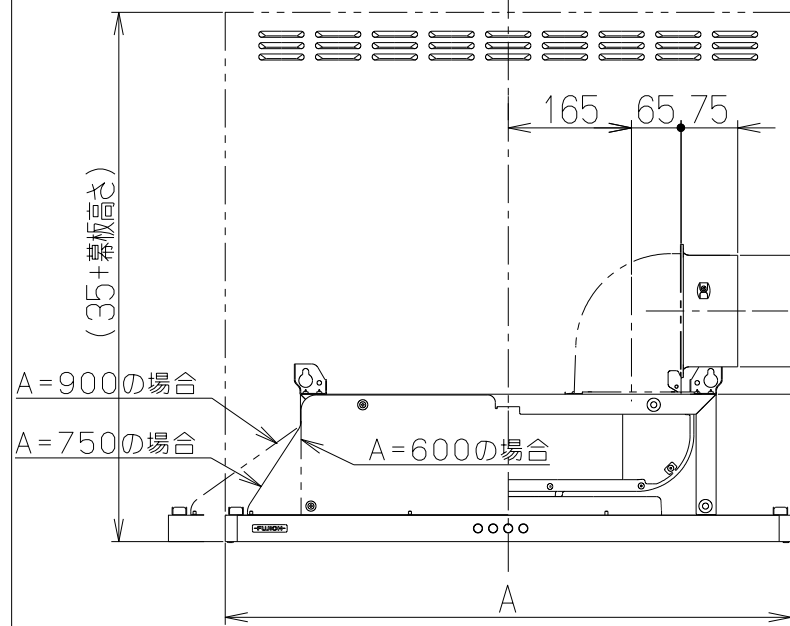
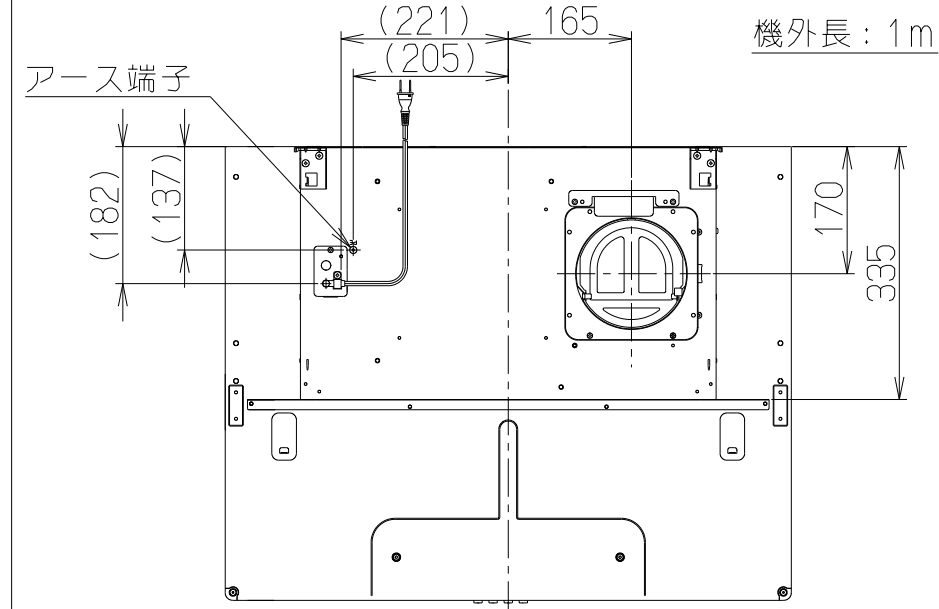
特性表

型名	定格電圧 (V)	ノッチ	定格周波数 (Hz)	消費電力 (W)	風量 (m³/h)		騒音 (dB)	製品質量 (kg)
					0 Pa	100 Pa		
ASR-3A-6020 ASR-3A-7520 ASR-3A-9020	100	強	50	105	520	420	47	12.5
			60	125	500	430	46	13.0
		弱	50	60	330	—	37	13.5
			60	61	300	—	35	

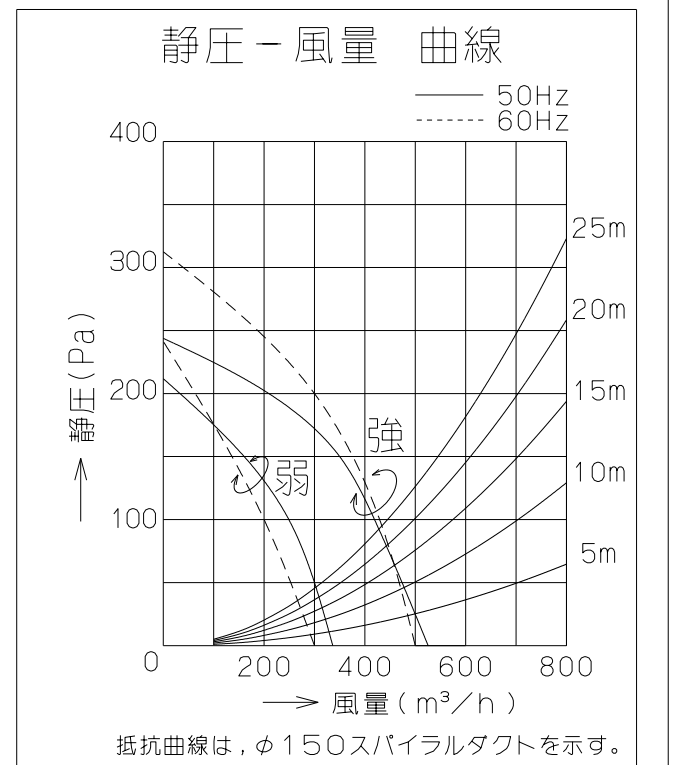
電動機形式	4極コンデンサ誘導電動機	絶縁抵抗	10MΩ以上 (500Vメガー)	耐電圧	AC1000V 1分間	絶縁区分	E種
-------	--------------	------	------------------	-----	-------------	------	----

風量値はJIS C9603 チャンバー法による

主要部品一覧表				
品番	部品名	材質	表面処理	色調
1	フード本体	亜鉛めっき鋼板	ポリエステル塗装	表題欄による
2	本体	亜鉛めっき鋼板		
3	整流板	亜鉛めっき鋼板	ポリエステル塗装	表題欄による
4	ケーシング	亜鉛めっき鋼板		
5	モーター	4極コンデンサ誘導電動機E種		
6	ファン	亜鉛めっき鋼板(シロッコファン)		
7	フィルター	ガルバリウム鋼板製イージーフィルター(1層)		
8	スイッチ	押しボタン式(切、弱、強、照明)		
9	排気口	亜鉛めっき鋼板	逆風防止シャッター付	※付属品
10	電源コード	プラグ付ビニル平形コード0.75mm²・2心	2極差込プラグ	
11	照明装置	LED照明(昼白色)	消費電力3W (LED照明1灯、照明用電源)	
12	幕板	SI、BK、W: カラー鋼板 SBK: 亜鉛めっき鋼板	ポリエステル塗装	表題欄による ※別売品
13	L形ダクト	亜鉛めっき鋼板		※別売品



製品下端からフィルター下端まで (23) 2-φ5.5穴 (背面取付用)



付属品

座付ねじシルバー (φ4.8x45)	-----	2本
* SI、Wに付属		
座付ねじブラック (φ5.1x45)		
* SI、W : 2本		
* BK、SBK : 4本		
+トラスねじ(M4x10)	-----	4本
* BKに付属		
ソフトテープ	-----	1本
目隠シール	-----	4枚

注) 1. 本図は右(R)排気を示す。

800	900	ASR-3A-9020RSBK	139E91BC	スエーキーブラック	KA132
		ASR-3A-9020RW	139E91XP	ホワイト(C-202)	KA132
ASR-3A-9020RBK		139E91SW	ブラック(ブラックJ)	KA132	
ASR-3A-9020RSI		139E91AA	シルバーメタリック(Sメタリック)	KA132	
650	750	ASR-3A-7520RSBK	139E90BC	スエーキーブラック	KA132
		ASR-3A-7520RW	139E90XP	ホワイト(C-202)	KA132
		ASR-3A-7520RBK	139E90SW	ブラック(ブラックJ)	KA132
500	600	ASR-3A-7520RSI	139E90AA	シルバーメタリック(Sメタリック)	KA132
		ASR-3A-6020RSBK	139E89BC	スエーキーブラック	KA132
		ASR-3A-6020RW	139E89XP	ホワイト(C-202)	KA132
		ASR-3A-6020RBK	139E89SW	ブラック(ブラックJ)	KA132
		ASR-3A-6020RSI	139E89AA	シルバーメタリック(Sメタリック)	KA132
B寸法	A寸法	型名	製品コード	色調	区分No.
		作成	2021/03/16	型名	ASR-3A-60/75/9020R
		更新	****/**/**	図番	1390633
		-FUJIOH- 富士工業株式会社		尺	1/10
				図名	製品姿図

記号	変更履歴	枝連番号	年月日	担当
△				
△				
△				

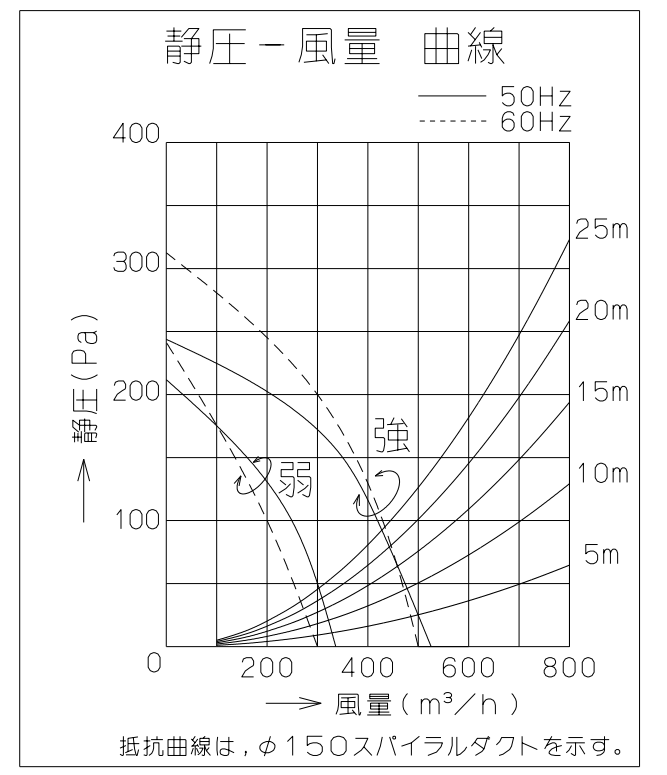
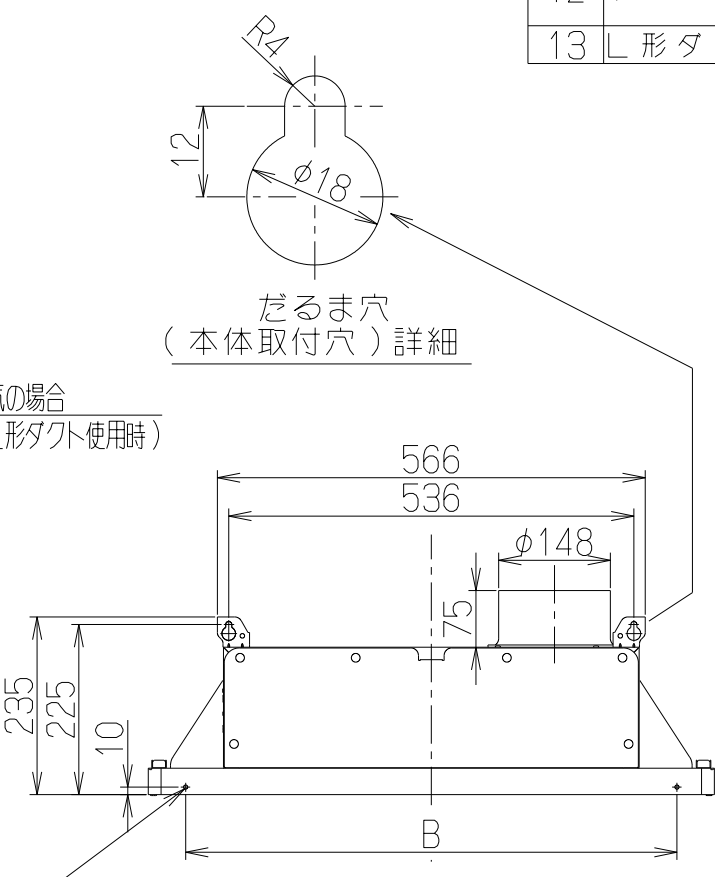
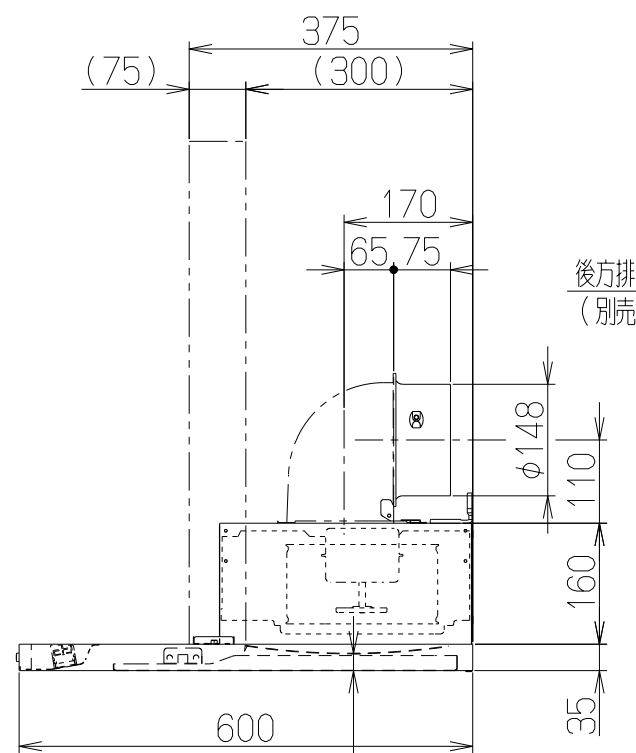
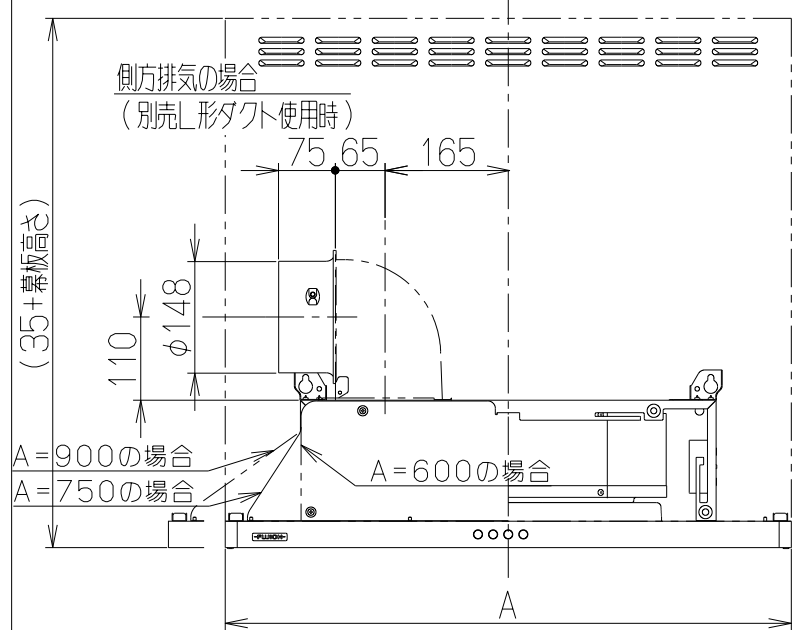
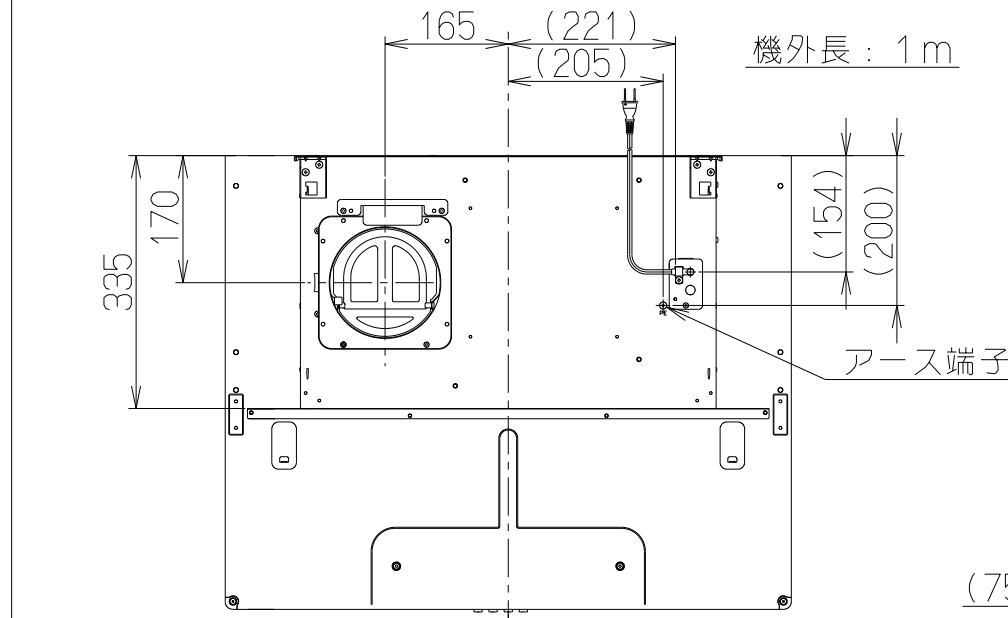
特 性 表

型 名	定格電圧 (V)	ノッチ	定格周波数 (Hz)	消費電力 (W)	風 量 (m³/h)		騒 音 (dB)	製品質量 (kg)
					0 Pa	100 Pa		
ASR-3A-6020 ASR-3A-7520 ASR-3A-9020	100	強	50	105	520	420	47	12.5
			60	125	500	430	46	13.0
		弱	50	60	330	—	37	13.5
			60	61	300	—	35	13.5

電動機形式	4極コンデンサ誘導電動機	絶縁抵抗	10MΩ以上 (500Vメガ-)	耐電圧	AC1000V 1分間	絶縁区分	E種
-------	--------------	------	------------------	-----	-------------	------	----

風量値はJIS C9603 チャンバー法による

主 要 部 品 一 覧 表				
品番	部 品 名	材 質	表 面 処 理	色 調
1	フード本体	亜鉛めっき鋼板	ポリエステル塗装	表題欄による
2	本 体	亜鉛めっき鋼板		
3	整 流 板	亜鉛めっき鋼板	ポリエステル塗装	表題欄による
4	ケーシング	亜鉛めっき鋼板		
5	モ ー タ ー	4極コンデンサ誘導電動機E種		
6	フ ザ ン	亜鉛めっき鋼板(シロッコファン)		
7	フィルタ	ガルバリウム鋼板製イージーフィルタ(1層)		
8	ス イ ッ チ	押しボタン式(切、弱、強、照明)		
9	排 気 口	亜鉛めっき鋼板	逆風防止シャッター付	※付属品
10	電 源 コ ー ド	プラグ付ビニル平形コード0.75mm²・2心	2極差込プラグ	
11	照 明 装 置	LED照明(昼白色)	消費電力3W (LED照明1灯、照明用電源)	
12	幕 板	SI、BK、W: カラー鋼板 SBK: 亜鉛めっき鋼板	ポリエステル塗装	表題欄による ※別売品
13	L 形 タ ク ト	亜鉛めっき鋼板		※別売品



製品下端から (23) フィルター下端まで
2-φ5.5穴 (背面取付用)

付 属 品	
座付ねじシルバー (φ4.8x45)	----- 2本
*SI、Wに付属	
座付ねじブラック (φ5.1x45)	----- 2本
*SI、W : 2本	
*BK、SBK : 4本	
+トラスねじ (M4x10)	----- 4本
*BKに付属	
ソフトテープ	----- 1本
目隠しシール	----- 4枚

注) 1. 本図は左(L)排気を示す。

B寸法	A寸法	型 名	製品コード	色 調	区分No.
800	900	ASR-3A-9020LSBK	139E94BC	スモークブラック	KA132
		ASR-3A-9020LW	139E94XP	ホワイト(C-202)	KA132
		ASR-3A-9020LBK	139E94SW	ブラック(ブラックJ)	KA132
		ASR-3A-9020LSI	139E94AA	シルバーメタリック(Sメタリック)	KA132
650	750	ASR-3A-7520LSBK	139E93BC	スモークブラック	KA132
		ASR-3A-7520LW	139E93XP	ホワイト(C-202)	KA132
		ASR-3A-7520LBK	139E93SW	ブラック(ブラックJ)	KA132
500	600	ASR-3A-7520LSI	139E93AA	シルバーメタリック(Sメタリック)	KA132
		ASR-3A-6020LSBK	139E92BC	スモークブラック	KA132
		ASR-3A-6020LW	139E92XP	ホワイト(C-202)	KA132
		ASR-3A-6020LBK	139E92SW	ブラック(ブラックJ)	KA132
		ASR-3A-6020LSI	139E92AA	シルバーメタリック(Sメタリック)	KA132

作成	2021/03/16	型 名	ASR-3A-60/75/9020L
更新	****/**/**	図 名	オリジナル 左排気
		番 号	1390634
		図 名	製品姿図

記号	変更履歴	技連番号	年月日	担当
△				
△				
△				

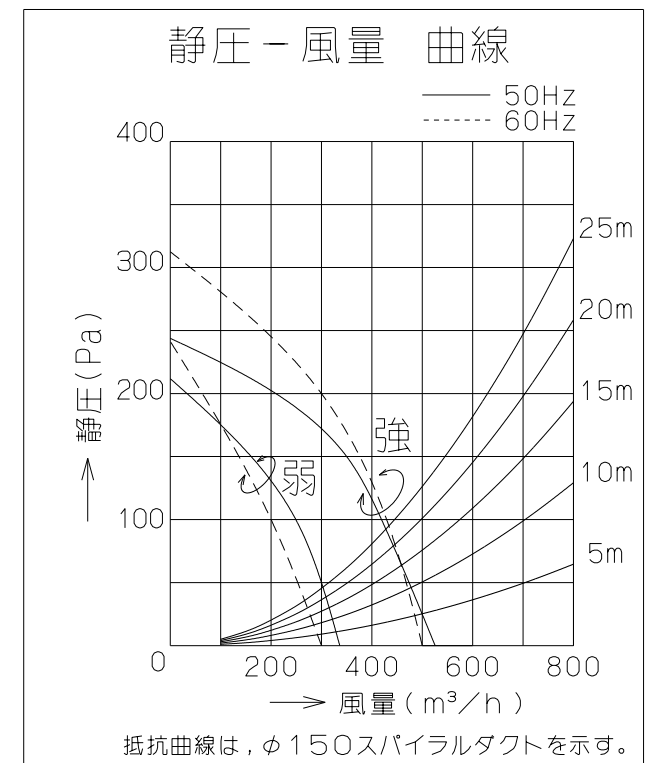
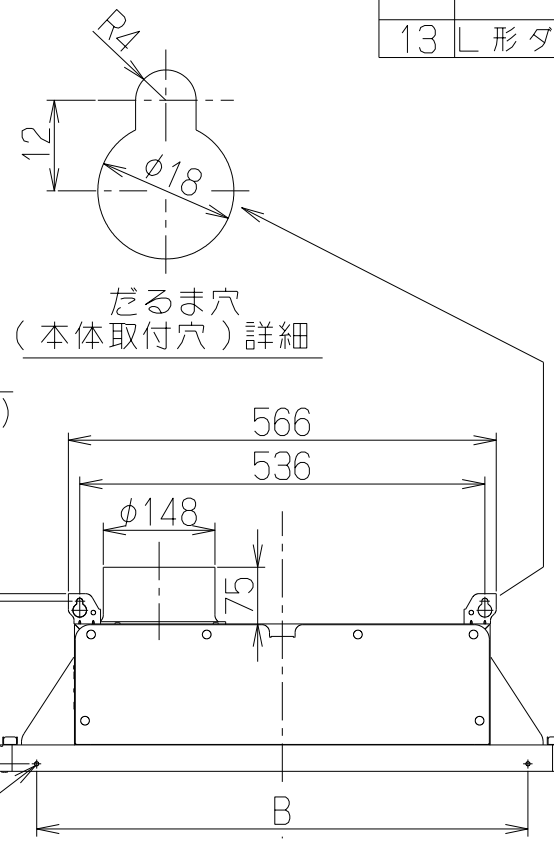
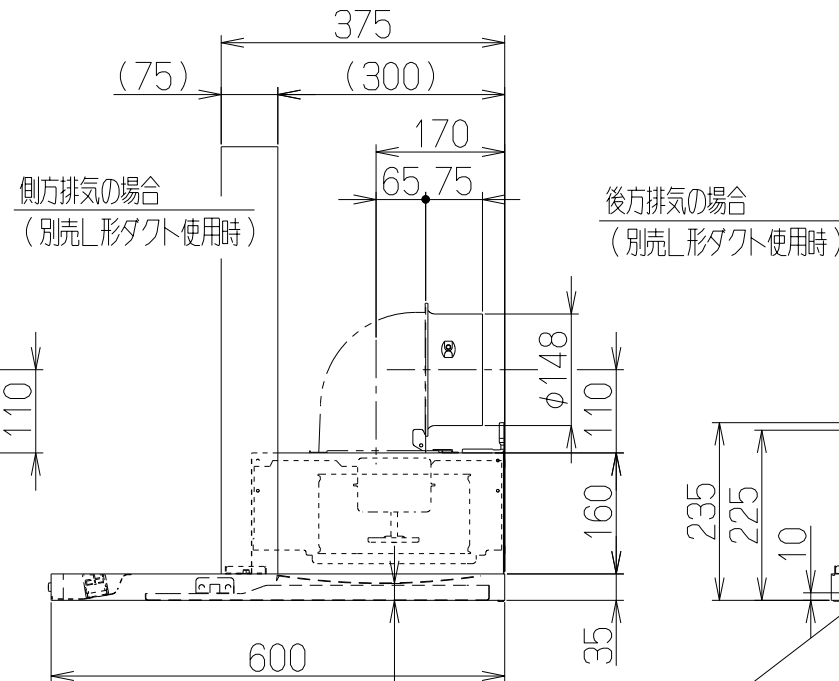
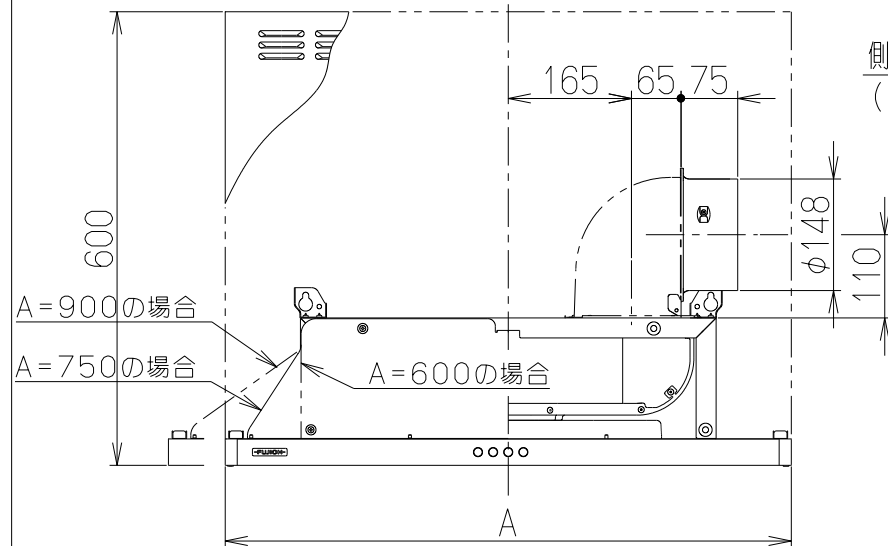
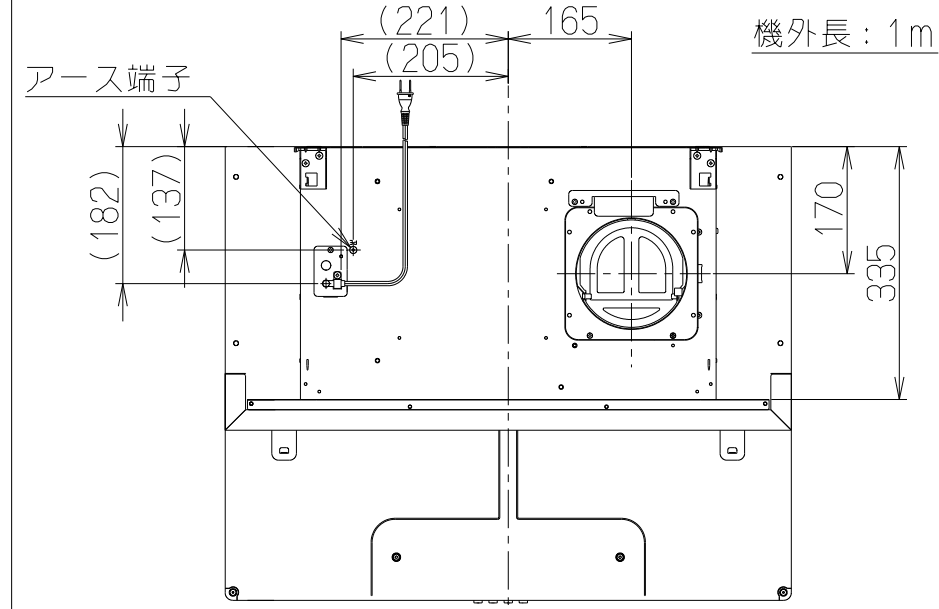
特性表

型名	定格電圧 (V)	ノッチ	定格周波数 (Hz)	消費電力 (W)	風量 (m³/h)		騒音 (dB)	製品質量 (kg)
					0 Pa	100 Pa		
ASR-3A-6026 ASR-3A-7526 ASR-3A-9026	100	強	50	105	520	420	47	14.5
			60	125	500	430	46	15.5
		弱	50	60	330	—	37	16.5
			60	61	300	—	35	

電動機形式	4極コンデンサ誘導電動機	絶縁抵抗	10MΩ以上 (500Vメガ-)	耐電圧	AC1000V 1分間	絶縁区分	E種
-------	--------------	------	------------------	-----	-------------	------	----

風量値はJIS C9603 チャンバー法による

主要部品一覧表				
品番	部品名	材質	表面処理	色調
1	フード本体	亜鉛めっき鋼板	ポリエステル塗装	表題欄による
2	本体	亜鉛めっき鋼板		
3	整流板	亜鉛めっき鋼板	ポリエステル塗装	表題欄による
4	ケーシング	亜鉛めっき鋼板		
5	モーター	4極コンデンサ誘導電動機E種		
6	ファン	亜鉛めっき鋼板(シロッコファン)		
7	フィルター	ガルバリウム鋼板製イージーフィルター(1層)		
8	スイッチ	押しボタン式(切、弱、強、照明)		
9	排気口	亜鉛めっき鋼板	逆風防止シャッター付	※付属品
10	電源コード	プラグ付ビニル平形コード0.75mm²・2心	2極差込プラグ	
11	照明装置	LED照明(昼白色)	消費電力3W (LED照明1灯、照明用電源)	
12	幕板	SI、BK、W: カラー鋼板 SBK: 亜鉛めっき鋼板	ポリエステル塗装	表題欄による ※付属品
13	L形ダクト	亜鉛めっき鋼板		※別売品



製品下端からフィルター下端まで (23)

2-φ5.5穴 (背面取付用)

付属品	
座付ねじシルバー (φ4.8x45)	----- 2本
*SI、Wに付属	
座付ねじブラック (φ5.1x45)	----- 2本
*SI、W : 2本	
*BK、SBK : 4本	
+トラスねじ(M4x10)	----- 4本
*BKに付属	
ソフトテープ	----- 1本

800	900	ASR-3A-9026RSBK	139F04BC	スモークブラック	KA132
		ASR-3A-9026RW	139F04XP	ホワイト(C-202)	KA132
		ASR-3A-9026RBK	139F04SW	ブラック(ブラックJ)	KA132
		ASR-3A-9026RSI	139F04AA	シルバーメタリック(Sメタリック)	KA132
		ASR-3A-7526RSBK	139F03BC	スモークブラック	KA132
		ASR-3A-7526RW	139F03XP	ホワイト(C-202)	KA132
		ASR-3A-7526RBK	139F03SW	ブラック(ブラックJ)	KA132
		ASR-3A-7526RSI	139F03AA	シルバーメタリック(Sメタリック)	KA132
		ASR-3A-6026RSBK	139F02BC	スモークブラック	KA132
		ASR-3A-6026RW	139F02XP	ホワイト(C-202)	KA132
		ASR-3A-6026RBK	139F02SW	ブラック(ブラックJ)	KA132
		ASR-3A-6026RSI	139F02AA	シルバーメタリック(Sメタリック)	KA132

B寸法	A寸法	型名	製品コード	色調	区分No.
		作成	2021/05/10	型名	ASR-3A-60/75/9026R
		更新	****/**/**	図番	オリジナル 右排気
		-FUJIOH- 富士工業株式会社		図名	1390645
		三角法	尺 1/10	製品姿図	

注) 1. 本図は右(R)排気を示す。

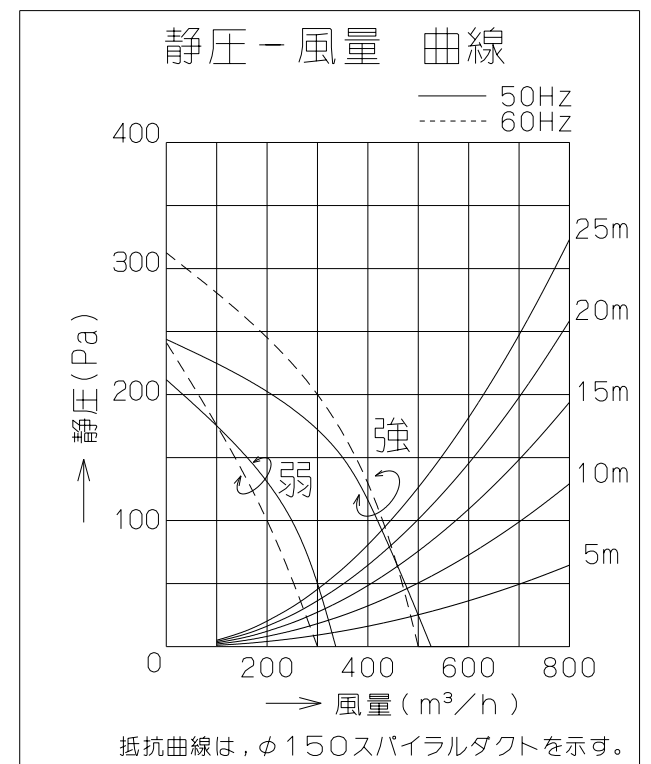
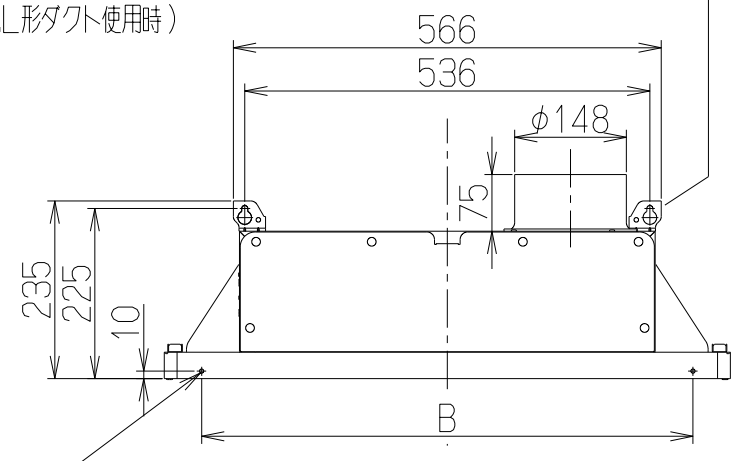
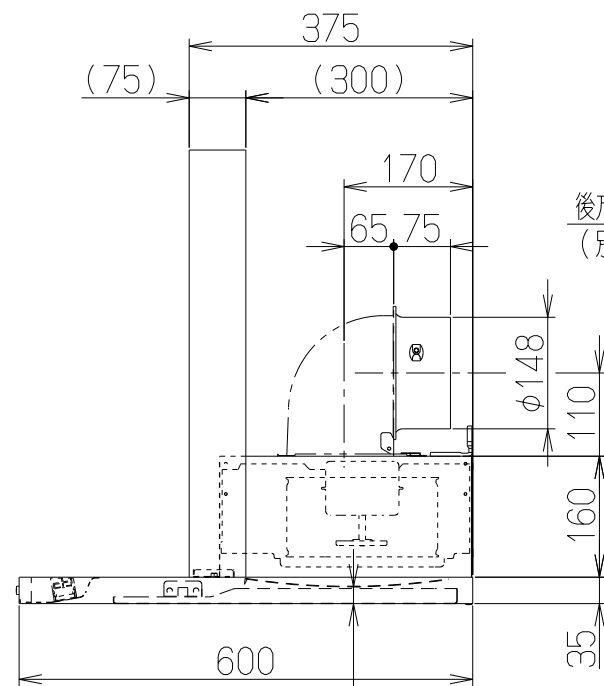
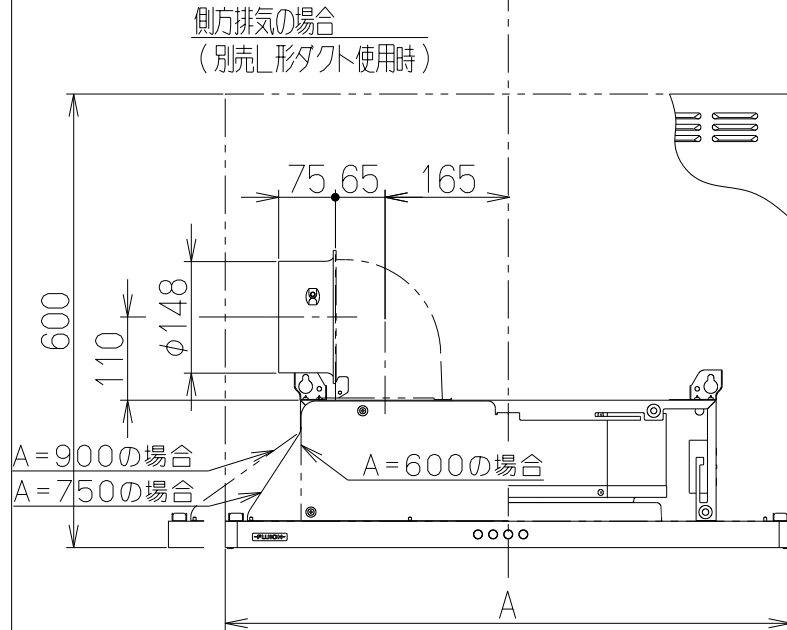
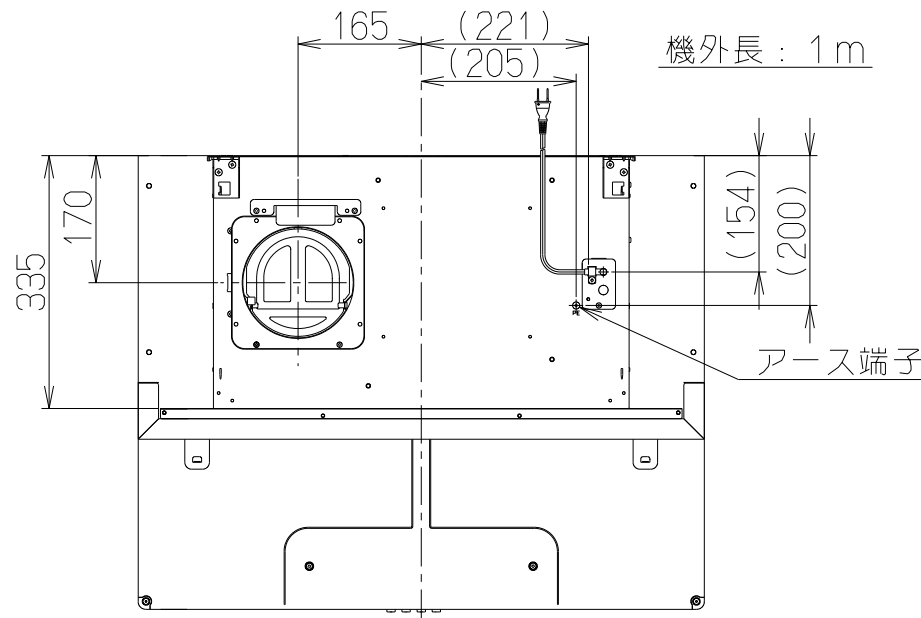
記号	変更履歴	技連番号	年月日	担当
△				
△				
△				

特 性 表

型 名	定格電圧 (V)	ノッチ	定格周波数 (Hz)	消費電力 (W)	風 量 (m³/h)		騒 音 (dB)	製品質量 (kg)
					0 Pa	100 Pa		
ASR-3A-6026 ASR-3A-7526 ASR-3A-9026	100	強	50	105	520	420	47	14.5
			60	125	500	430	46	15.5
		弱	50	60	330	—	37	15.5
			60	61	300	—	35	16.5

電動機形式 4極コンデンサ誘導電動機 絶縁抵抗 10MΩ以上 (500Vメガ-) 耐電圧 AC1000V 1分間 絶縁区分 E種
風量値はJIS C9603 チャンバー法による

主 要 部 品 一 覧 表				
品番	部 品 名	材 質	表 面 処 理	色 調
1	フード本体	亜鉛めっき鋼板	ポリエステル塗装	表題欄による
2	本 体	亜鉛めっき鋼板		
3	整 流 板	亜鉛めっき鋼板	ポリエステル塗装	表題欄による
4	ケーシング	亜鉛めっき鋼板		
5	モ ー タ ー	4極コンデンサ誘導電動機E種		
6	フ ザ ン	亜鉛めっき鋼板(シロッコファン)		
7	フィルタ	ガルバリウム鋼板製イージーフィルタ(1層)		
8	ス イ ッ チ	押しボタン式(切、弱、強、照明)		
9	排 気 口	亜鉛めっき鋼板	逆風防止シャッター付	※付属品
10	電 源 コ ー ド	プラグ付ビニル平形コード0.75mm²・2心	2極差込プラグ	
11	照 明 装 置	LED照明(昼白色)	消費電力3W (LED照明1灯、照明用電源)	
12	幕 板	SI、BK、W: カラー鋼板 SBK: 亜鉛めっき鋼板	ポリエステル塗装	表題欄による ※付属品
13	L 形 タ ク ト	亜鉛めっき鋼板		※別売品



製品下端から (23) フィルタ下端まで

- 付 属 品 —
- 座付ねじシルバー (φ4.8x45) ----- 2本
* SI、Wに付属
 - 座付ねじブラック (φ5.1x45)
* SI、W : 2本
* BK、SBK : 4本
 - +トラスねじ(M4x10) ----- 4本
* BKに付属
 - ソフトテープ ----- 1本

800	900	ASR-3A-9026LSBK	139F07BC	スモークブラック	KA132
		ASR-3A-9026LW	139F07XP	ホワイト(C-202)	KA132
		ASR-3A-9026LBK	139F07SW	ブラック(ブラックJ)	KA132
		ASR-3A-9026LSI	139F07AA	シルバーメタリック(Sメタリック)	KA132
650	750	ASR-3A-7526LSBK	139F06BC	スモークブラック	KA132
		ASR-3A-7526LW	139F06XP	ホワイト(C-202)	KA132
		ASR-3A-7526LBK	139F06SW	ブラック(ブラックJ)	KA132
500	600	ASR-3A-7526LSI	139F06AA	シルバーメタリック(Sメタリック)	KA132
		ASR-3A-6026LSBK	139F05BC	スモークブラック	KA132
		ASR-3A-6026LW	139F05XP	ホワイト(C-202)	KA132
		ASR-3A-6026LBK	139F05SW	ブラック(ブラックJ)	KA132
		ASR-3A-6026LSI	139F05AA	シルバーメタリック(Sメタリック)	KA132

B寸法	A寸法	型 名	製品コード	色 調	区分No.
		作成	2021/05/10	型 名	ASR-3A-60/75/9026L
		更新	****/**/**	図 番	オリジナル 左排気
				図 番	1390646
				図 名	製品姿図

注) 1. 本図は左(L)排気を示す。

記号	変更履歴	技連番号	年月日	担当
△				
△				
△				

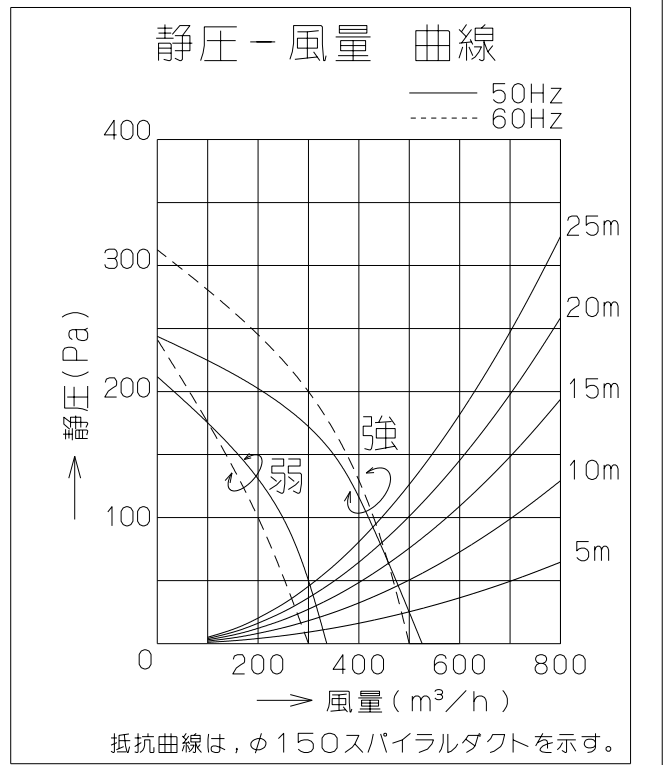
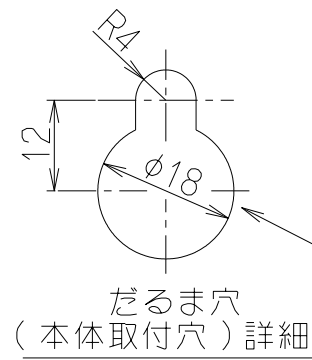
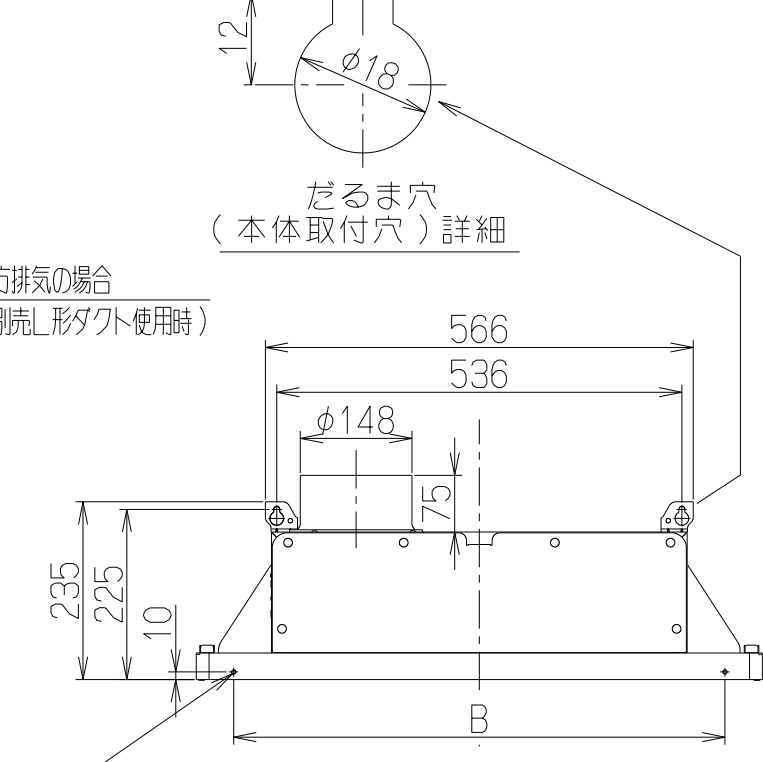
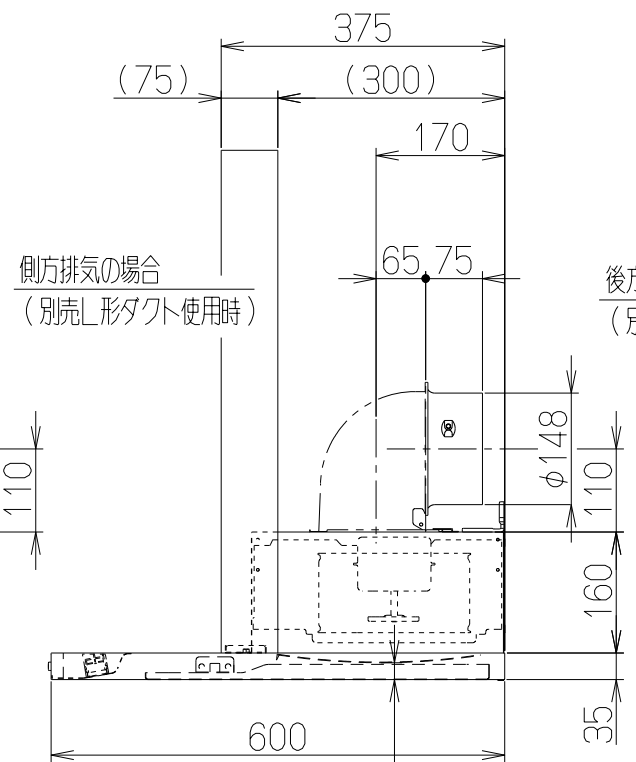
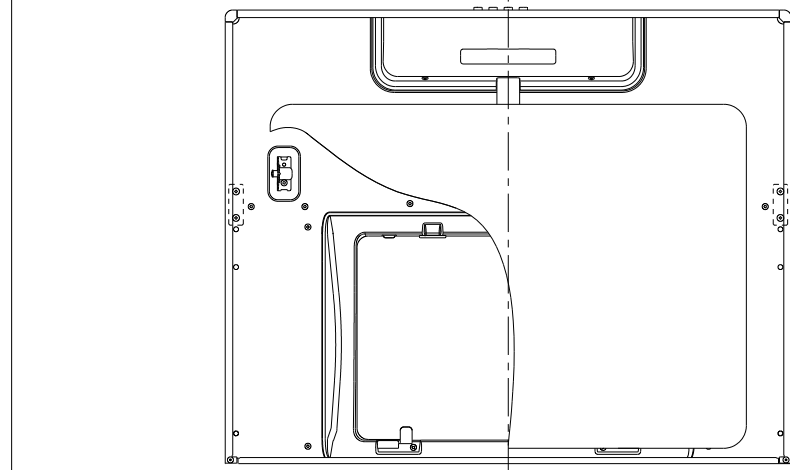
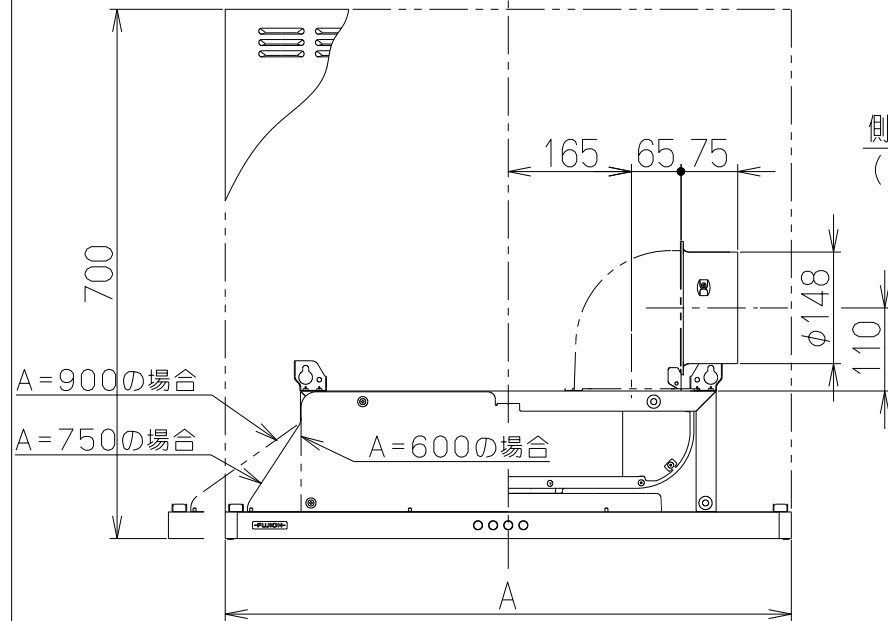
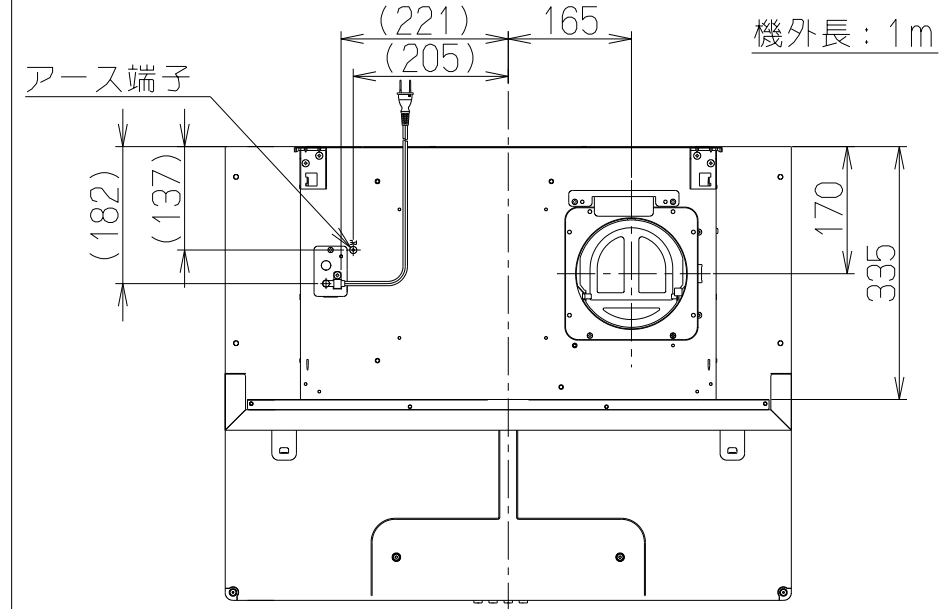
特性表

型名	定格電圧 (V)	ノッチ	定格周波数 (Hz)	消費電力 (W)	風量 (m³/h)		騒音 (dB)	製品質量 (kg)
					0 Pa	100 Pa		
ASR-3A-6027 ASR-3A-7527 ASR-3A-9027	100	強	50	105	520	420	47	14.5
			60	125	500	430	46	15.5
		弱	50	60	330	—	37	16.5
			60	61	300	—	35	

電動機形式	4極コンデンサ誘導電動機	絶縁抵抗	10MΩ以上 (500Vメガ-)	耐電圧	AC1000V 1分間	絶縁区分	E種
-------	--------------	------	------------------	-----	-------------	------	----

風量値はJIS C9603 チャンバー法による

主要部品一覧表				
品番	部品名	材質	表面処理	色調
1	フード本体	亜鉛めっき鋼板	ポリエステル塗装	表題欄による
2	本体	亜鉛めっき鋼板		
3	整流板	亜鉛めっき鋼板	ポリエステル塗装	表題欄による
4	ケーシング	亜鉛めっき鋼板		
5	モーター	4極コンデンサ誘導電動機E種		
6	ファン	亜鉛めっき鋼板(シロッコファン)		
7	フィルター	ガルバリウム鋼板製イージーフィルター(1層)		
8	スイッチ	押しボタン式(切、弱、強、照明)		
9	排気口	亜鉛めっき鋼板	逆風防止シャッター付	※付属品
10	電源コード	プラグ付ビニル平形コード0.75mm²・2心	2極差込プラグ	
11	照明装置	LED照明(昼白色)	消費電力3W (LED照明1灯、照明用電源)	
12	幕板	SI、BK、W: カラー鋼板 SBK: 亜鉛めっき鋼板	ポリエステル塗装	表題欄による ※付属品
13	L形ダクト	亜鉛めっき鋼板		※別売品



- 付属品
- 座付ねじシルバー (φ4.8x45) ----- 2本
* SI、Wに付属
 - 座付ねじブラック (φ5.1x45)
* SI、W : 2本
* BK、SBK : 4本
 - +トラスねじ(M4x10) ----- 4本
* BKに付属
 - ソフトテープ ----- 1本

800	900	ASR-3A-9027RSBK	139F10BC	スモークブラック	KA132
		ASR-3A-9027RW	139F10XP	ホワイト(C-202)	KA132
		ASR-3A-9027RBK	139F10SW	ブラック(ブラックJ)	KA132
		ASR-3A-9027RSI	139F10AA	シルバーメタリック(SメタリックC)	KA132
650	750	ASR-3A-7527RSBK	139F09BC	スモークブラック	KA132
		ASR-3A-7527RW	139F09XP	ホワイト(C-202)	KA132
		ASR-3A-7527RBK	139F09SW	ブラック(ブラックJ)	KA132
500	600	ASR-3A-7527RSI	139F09AA	シルバーメタリック(SメタリックC)	KA132
		ASR-3A-6027RSBK	139F08BC	スモークブラック	KA132
		ASR-3A-6027RW	139F08XP	ホワイト(C-202)	KA132
		ASR-3A-6027RBK	139F08SW	ブラック(ブラックJ)	KA132
		ASR-3A-6027RSI	139F08AA	シルバーメタリック(SメタリックC)	KA132

B寸法	A寸法	型名	製品コード	色調	区分No.
		作成	2021/05/10	型名	ASR-3A-60/75/9027R
		更新	****/**/**	図番	オリジナル 右排気
				図名	1390647
		-FUJIOH- 富士工業株式会社		三角法	尺 1/10
		製品姿図			

注) 1. 本図は右(R)排気を示す。

記号	変更履歴	技連番号	年月日	担当
△				
△				
△				

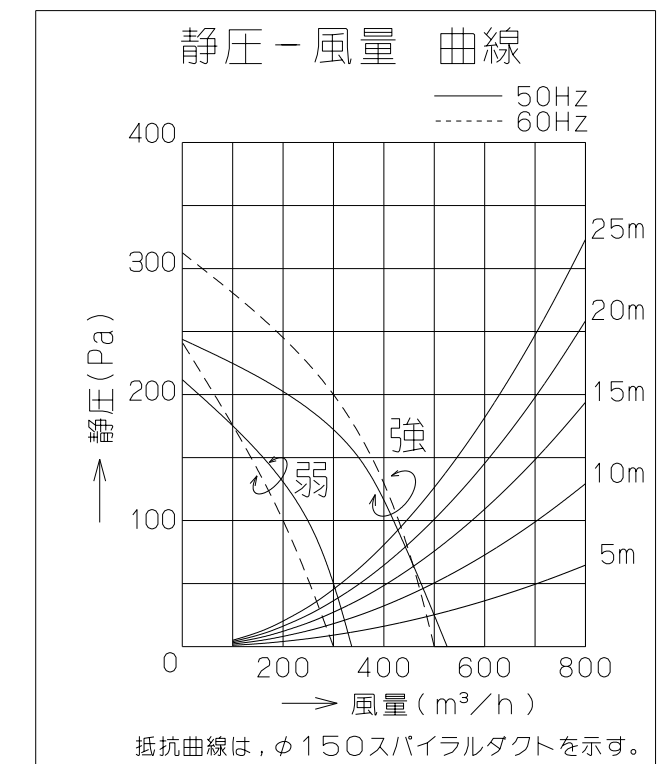
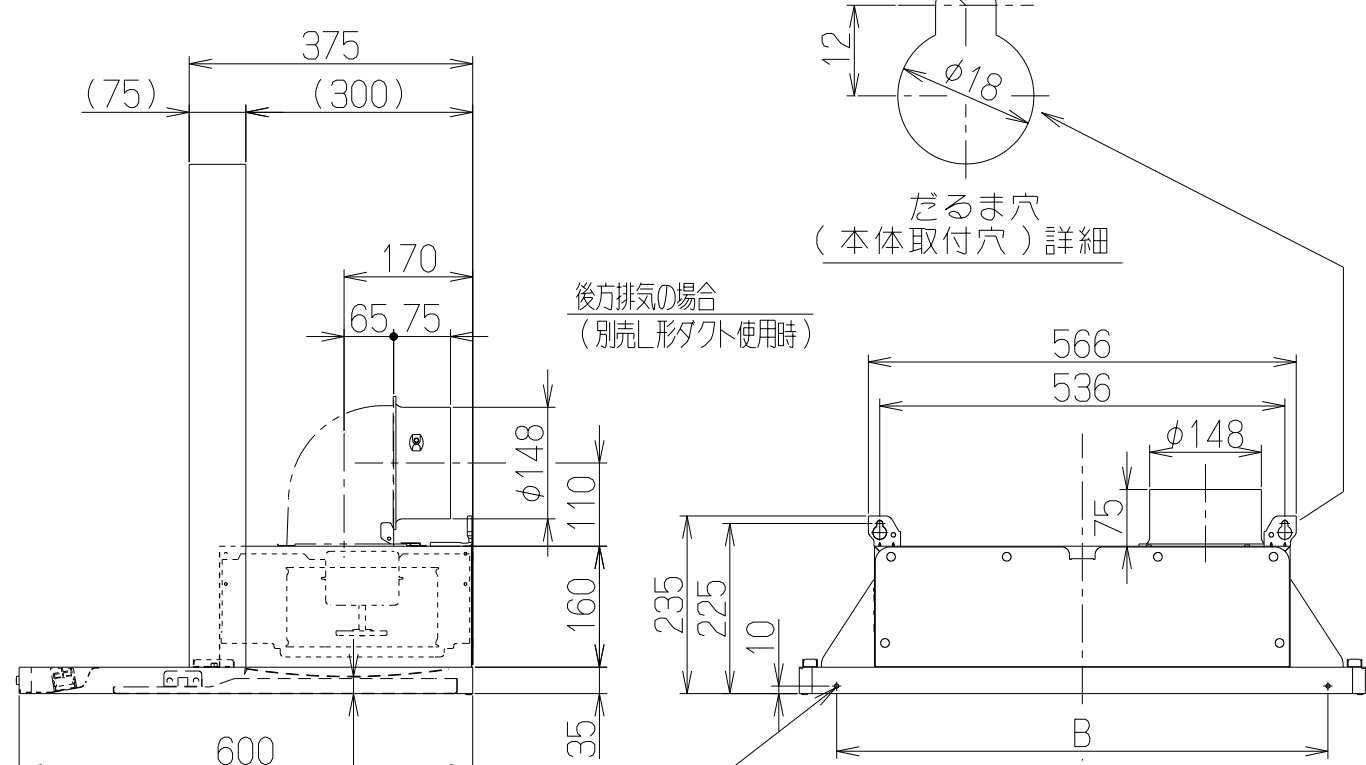
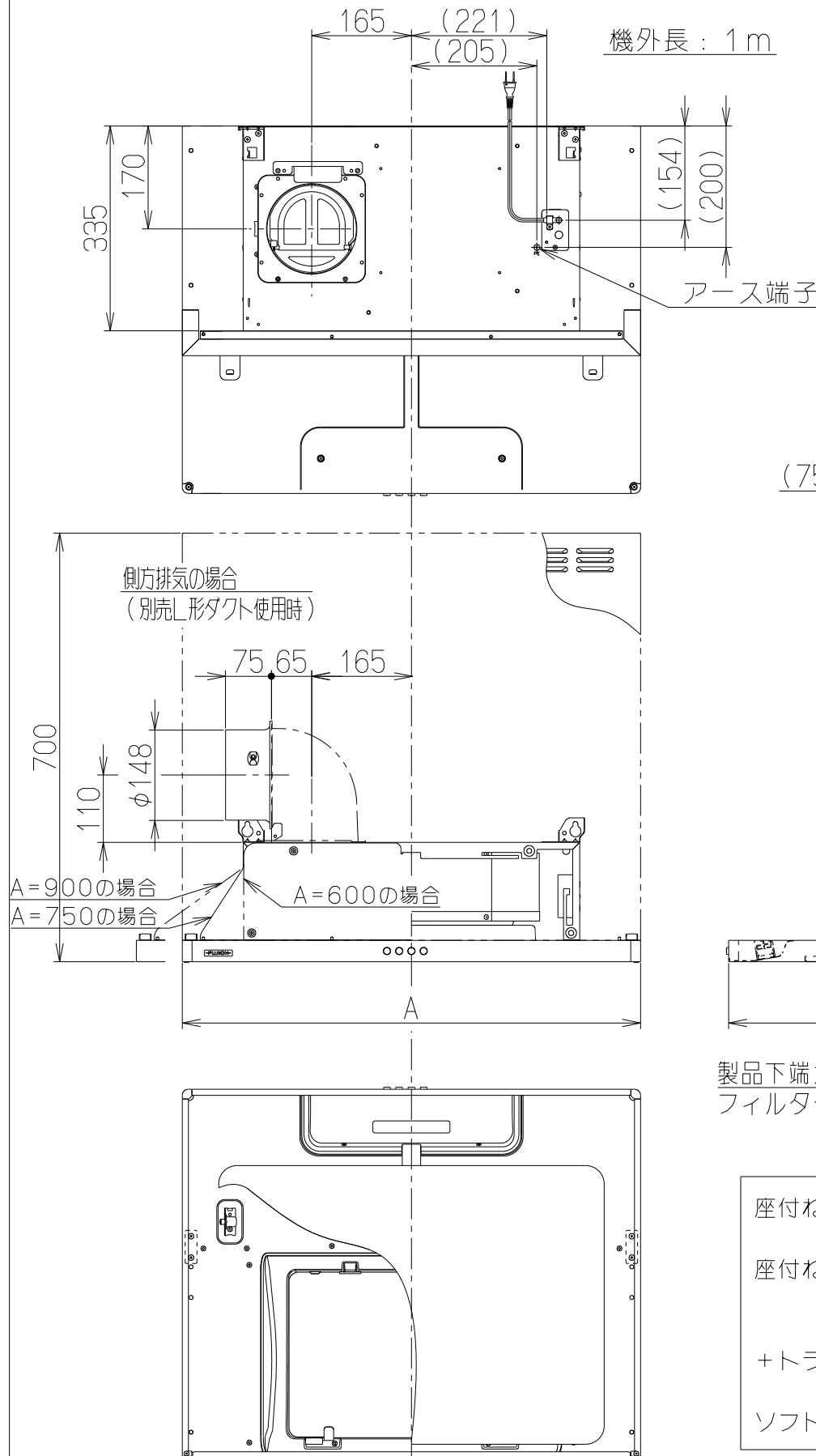
特性表

型名	定格電圧 (V)	ノッチ	定格周波数 (Hz)	消費電力 (W)	風量 (m³/h)		騒音 (dB)	製品質量 (kg)
					0 Pa	100 Pa		
ASR-3A-6027 ASR-3A-7527 ASR-3A-9027	100	強	50	105	520	420	47	14.5
			60	125	500	430	46	15.5
		弱	50	60	330	—	37	15.5
			60	61	300	—	35	16.5

電動機形式	4極コンデンサ誘導電動機	絶縁抵抗	10MΩ以上 (500Vメガ-)	耐電圧	AC1000V 1分間	絶縁区分	E種
-------	--------------	------	------------------	-----	-------------	------	----

風量値はJIS C9603 チャンバー法による

主要部品一覧表				
品番	部品名	材質	表面処理	色調
1	フード本体	亜鉛めっき鋼板	ポリエステル塗装	表題欄による
2	本体	亜鉛めっき鋼板		
3	整流板	亜鉛めっき鋼板	ポリエステル塗装	表題欄による
4	ケーシング	亜鉛めっき鋼板		
5	モーター	4極コンデンサ誘導電動機E種		
6	ファン	亜鉛めっき鋼板(シロッコファン)		
7	フィルター	ガルバリウム鋼板製イージーフィルター(1層)		
8	スイッチ	押しボタン式(切、弱、強、照明)		
9	排気口	亜鉛めっき鋼板	逆風防止シャッター付	※付属品
10	電源コード	プラグ付ビニル平形コード0.75mm²・2心	2極差込プラグ	
11	照明装置	LED照明(昼白色)	消費電力3W (LED照明1灯、照明用電源)	
12	幕板	SI、BK、W: カラー鋼板 SBK: 亜鉛めっき鋼板	ポリエステル塗装	表題欄による ※付属品
13	L形ダクト	亜鉛めっき鋼板		※別売品



製品下端から
フィルター下端まで (23)

2-φ5.5穴
(背面取付用)

付属品	
座付ねじシルバー (φ4.8x45)	----- 2本
* SI、Wに付属	
座付ねじブラック (φ5.1x45)	----- 2本
* SI、W : 2本	
* BK、SBK : 4本	
+トラスねじ(M4x10)	----- 4本
* BKに付属	
ソフトテープ	----- 1本

800	900	ASR-3A-9027LSBK	139F 13BC	スモークブラック	KA132
		ASR-3A-9027LW	139F 13XP	ホワイト(C-202)	KA132
		ASR-3A-9027LBK	139F 13SW	ブラック(ブラックJ)	KA132
		ASR-3A-9027LSI	139F 13AA	シルバーメタリック(SメタリックC)	KA132
		ASR-3A-7527LSBK	139F 12BC	スモークブラック	KA132
		ASR-3A-7527LW	139F 12XP	ホワイト(C-202)	KA132
		ASR-3A-7527LBK	139F 12SW	ブラック(ブラックJ)	KA132
		ASR-3A-7527LSI	139F 12AA	シルバーメタリック(SメタリックC)	KA132
		ASR-3A-6027LSBK	139F 11BC	スモークブラック	KA132
		ASR-3A-6027LW	139F 11XP	ホワイト(C-202)	KA132
		ASR-3A-6027LBK	139F 11SW	ブラック(ブラックJ)	KA132
		ASR-3A-6027LSI	139F 11AA	シルバーメタリック(SメタリックC)	KA132

注) 1. 本図は左(L)排気を示す。

B寸法	A寸法	型名	製品コード	色調	区分No.
		作成	2021/05/10	型名	ASR-3A-60/75/9027L
		更新	****/**/**	図番	オリジナル 左排気
				図名	1390648
					製品姿図

-FUJIOH- 富士工業株式会社

三角法 尺 1/10