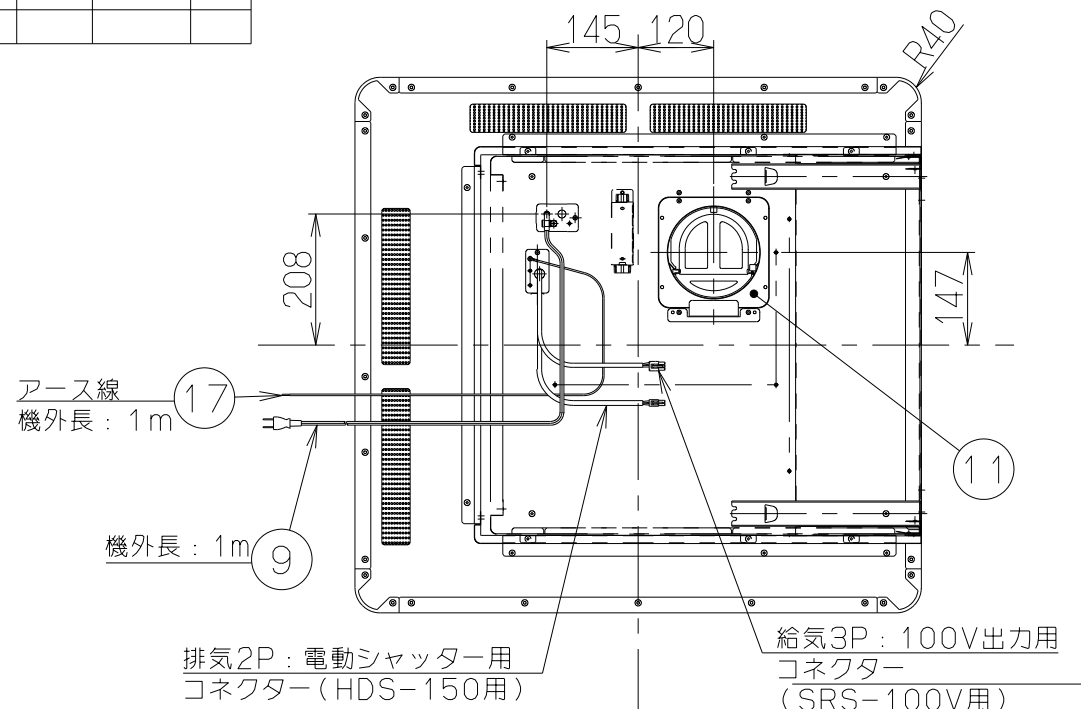
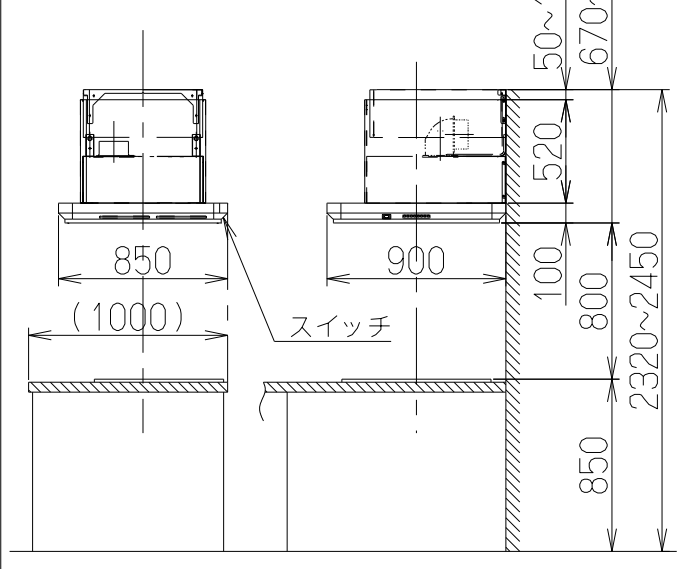
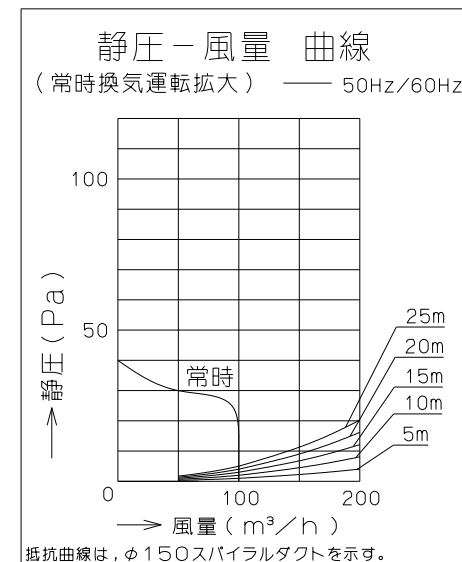
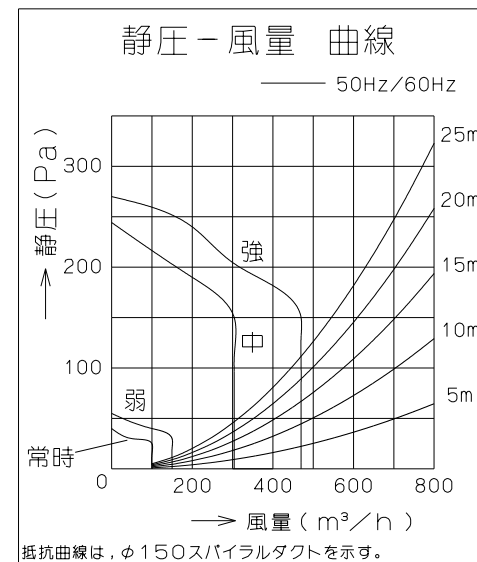
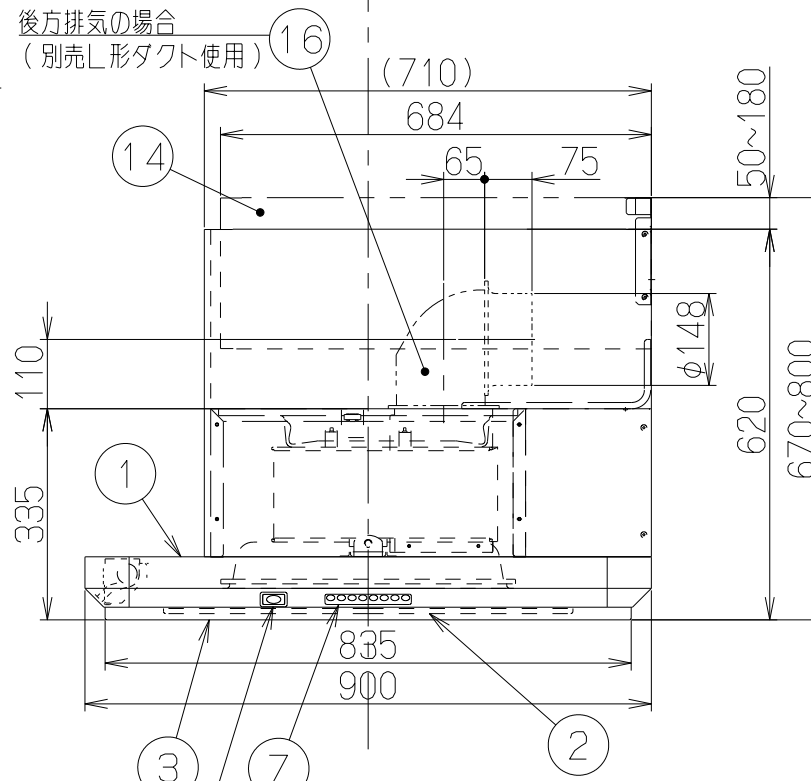
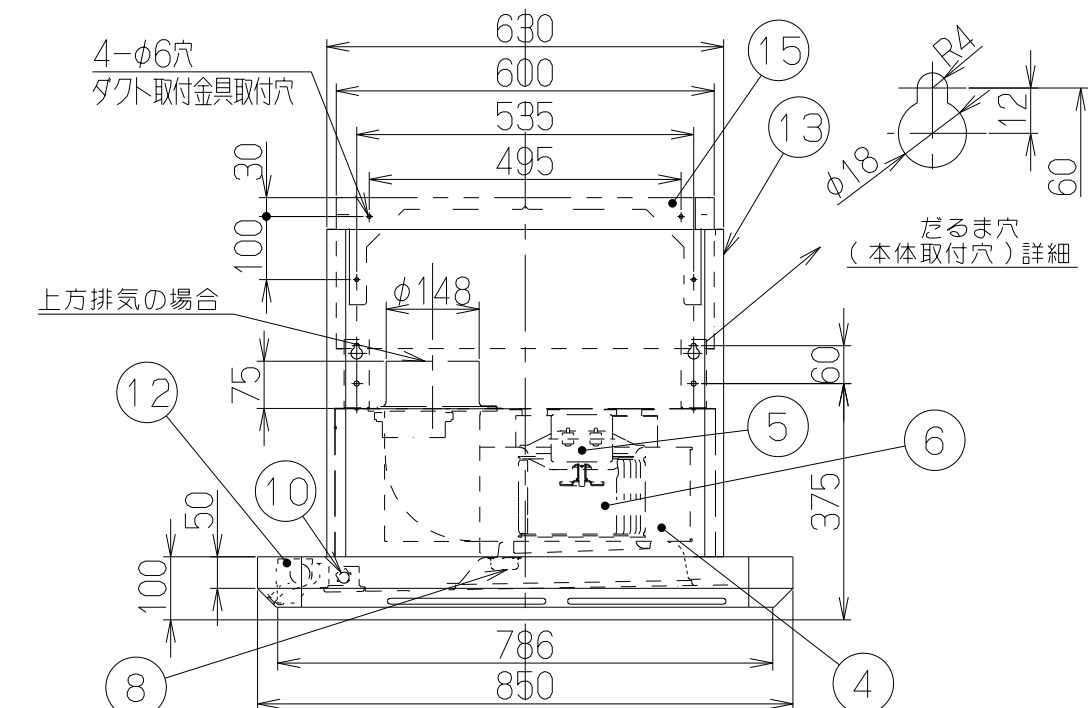


記号	変更履歴	校連番号	年月日	担当			
△							

標準取付図
(右壁取付の場合)



主要部品一欄表				
品番	部品名	材質	表面処理	色調
1	フード	亜鉛めっき鋼板	ポリエステル塗装	表題欄による
2	整流板	亜鉛めっき鋼板	フッ素塗装	表題欄による
3	オイルパネル	亜鉛めっき鋼板	フッ素塗装	表題欄による
4	ケーシング	亜鉛めっき鋼板		
5	モーター	8極DCブラシレスモーター E種		
6	ファン	亜鉛めっき鋼板	ファンシーグリーン仕上: ブラック(シロココファン)	
7	スイッチ	リモコン対応ソフトタッチ式スイッチ【専用調理機器と連動可】 (エアカーテン、常時換気、切、タイマー、弱、中、強、照明)		
8	オイルバック	亜鉛めっき鋼板	ファンシーグリーン仕上: ブラック	
9	電源コード	プラグ付ビニル平形コード0.75mm ² 2心 2極差込プラグ (JWDS-0028 電源プラグの耐トラッキング性レベル準拠)		
10	照明装置	蛍光灯 1ヶ付(定格100V 24形 口金: G5 形名FHF24SEN)		
11	排気口	亜鉛めっき鋼板	逆風防止シャッター付き	※付属品
12	エアカーテン用送風機	モーター: クマトリモーター ファン: 耐熱ABS樹脂(クロスフローファン: ブラック)		
13	ダクトカバー	カラー鋼板		表題欄による
14	スライドダクト	カラー鋼板		※別売品
15	ダクト取付金具	亜鉛めっき鋼板		※別売品
16	L形ダクト	亜鉛めっき鋼板		※別売品
17	アース線	S-HVSF	1.25mm ²	緑/黄



特性表

型名	定格電圧 (V)	ノッチ	エアカーテン	定格周波数 (Hz)	消費電力 (W) (0Pa)	風量 (m³/h)		騒音 (dB) (0Pa)	製品質量 (kg)
						0Pa	0~150Pa		
SACR-901RSI	100	強	動作時	50/60	41	—	460	40	40
			非動作時	50/60	25	—	37		
		中	動作時	50/60	27	300	—	36	
			非動作時	50/60	11	—	30		
		弱	動作時	50/60	22	150	—	34	
			非動作時	50/60	6	—	20		
		常時換気	—	50/60	5	100	—	18	

- 付属品 —
- 座付ねじ(φ5.1×45) — 4本
 - +トラスねじ(M4×10) — 20本
 - ※スライドダクト取付用含む
 - +トラスねじ(M5×10) — 6本
 - サポート金具 — 1個
 - 整流板受組立 — 1個
 - フード引掛け枠 — 1個
 - ソフトテープ — 1本

注) 1. 排気方向は上方または後方です。
2. 本図はR(右壁)仕様を示す。

電動機形式	8極DC ブラシレスモータ	絶縁抵抗	10MΩ以上 (500Vメガ)	耐電圧	AC1000V 1分間	絶縁区分	E種
-------	------------------	------	--------------------	-----	----------------	------	----

風量値はJIS C9603 チャンバー法による (150Pa時: エアカーテン動作時の最大電力 86W)
(150Pa時: エアカーテン非動作時の最大電力 70W)

SACR-901RSI	139558AA	シルバーメタリック(Sメタリック)	右壁仕様	KA140
型名	製品コード	色調		区分No.
作成	2008/ 3/ 5	型名	SACR-901RSI	
更新	2012/ 7/30	図番	オリジナル	
		図名	1390145	
		図名	製品姿図	

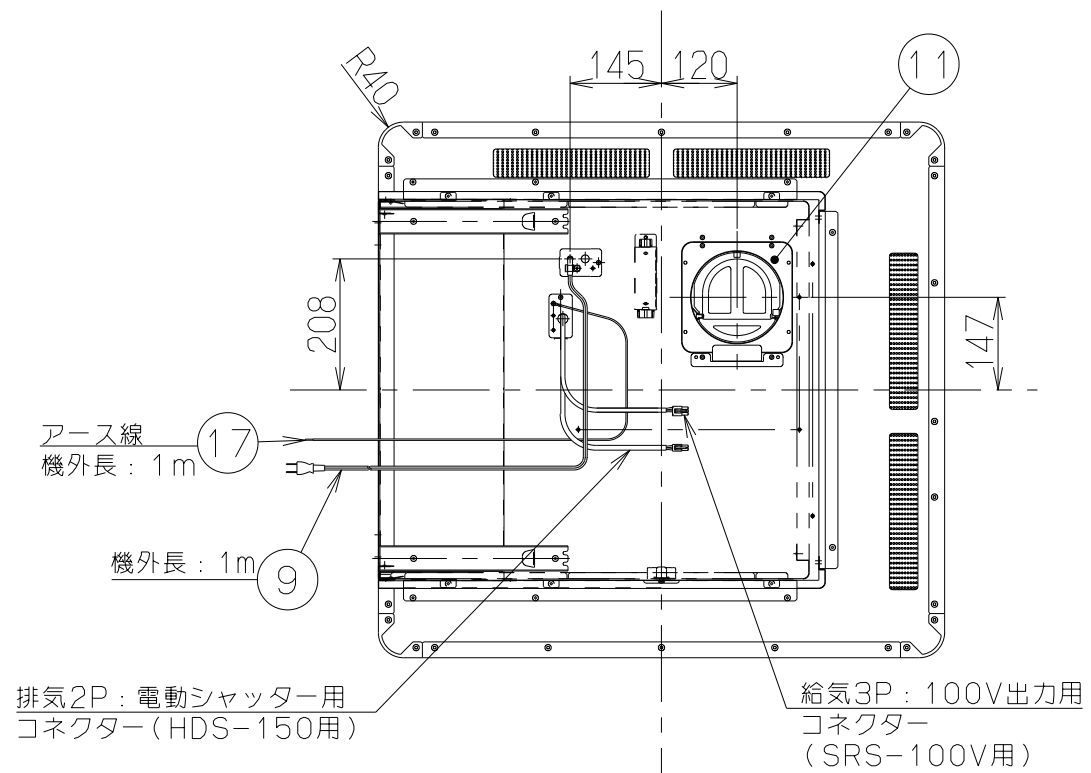
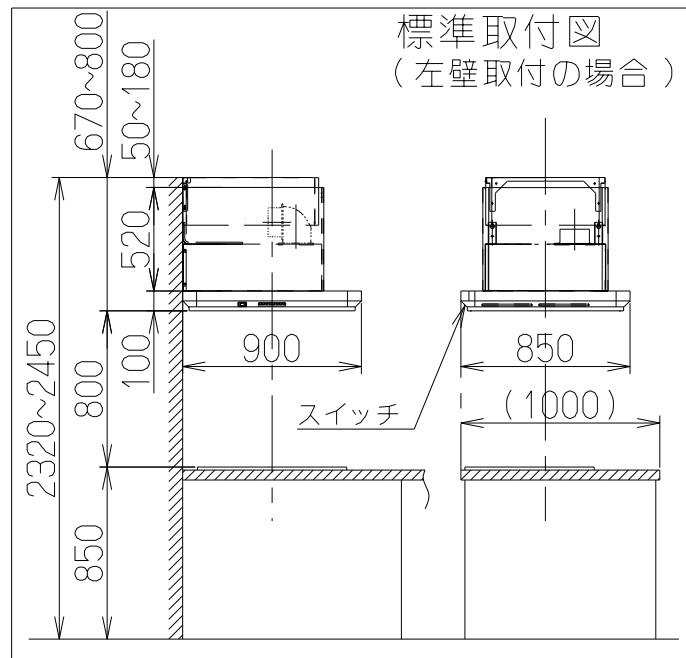
富士工業株式会社

三角法 尺

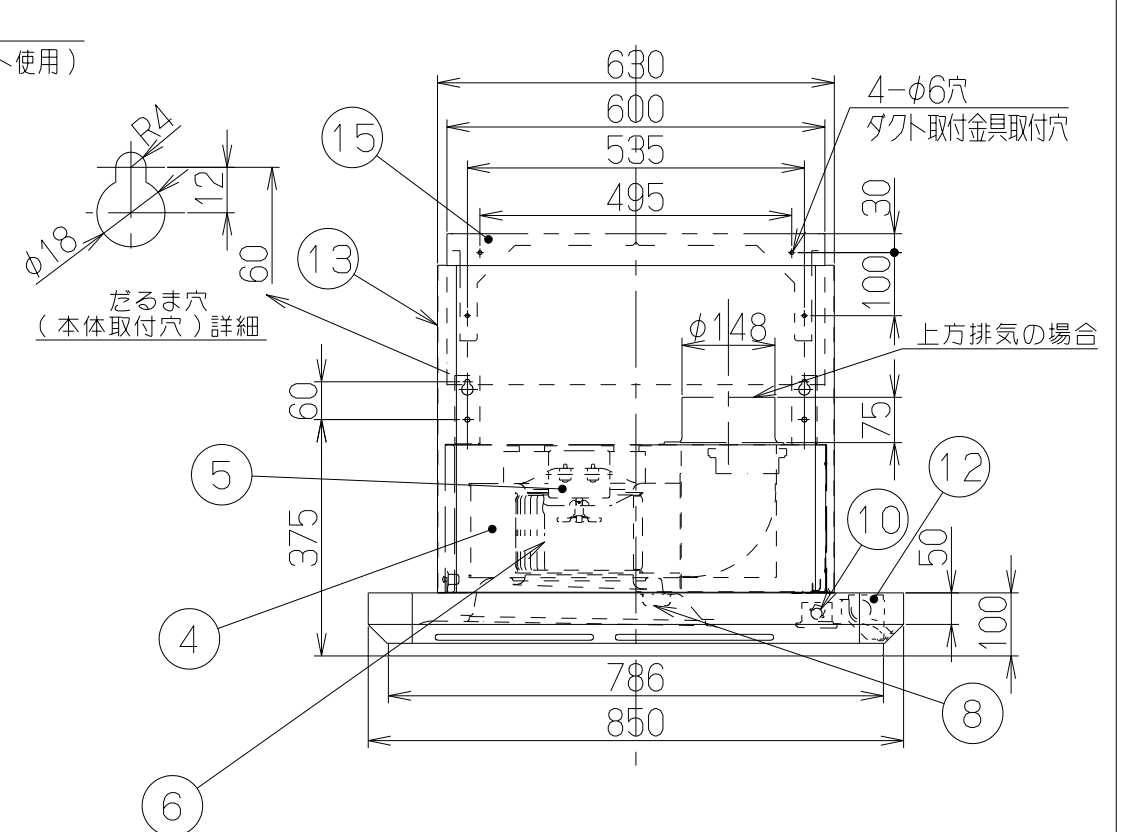
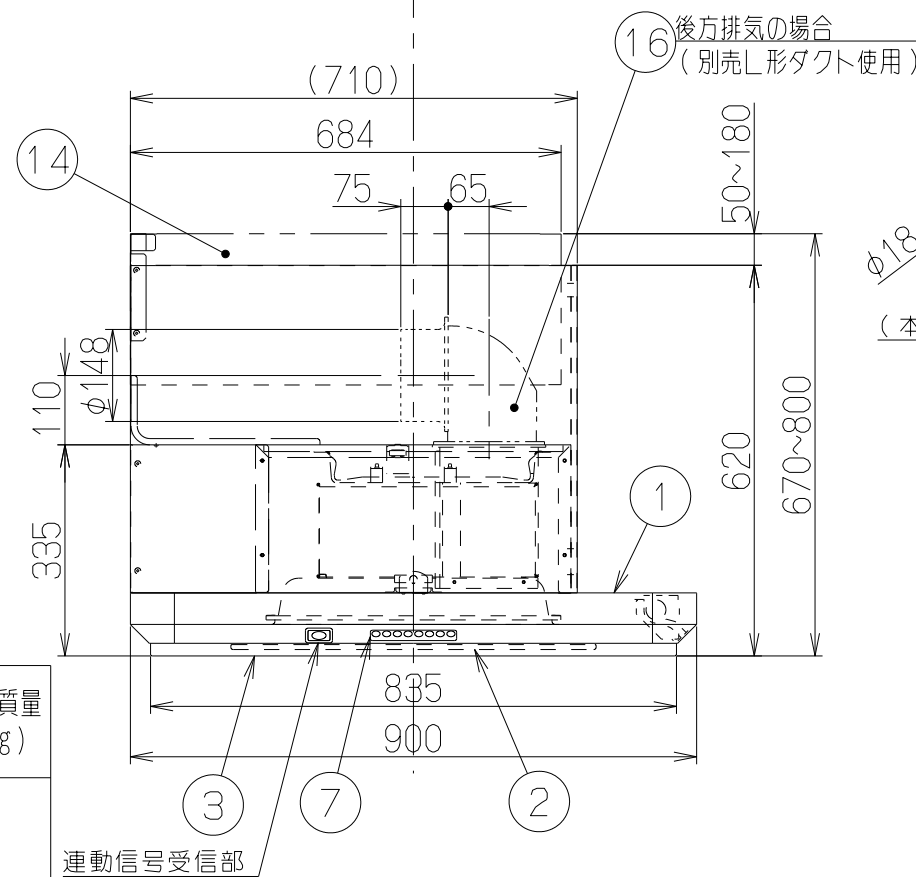
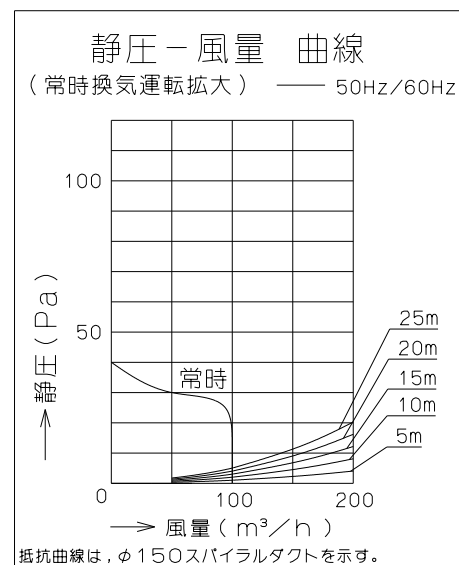
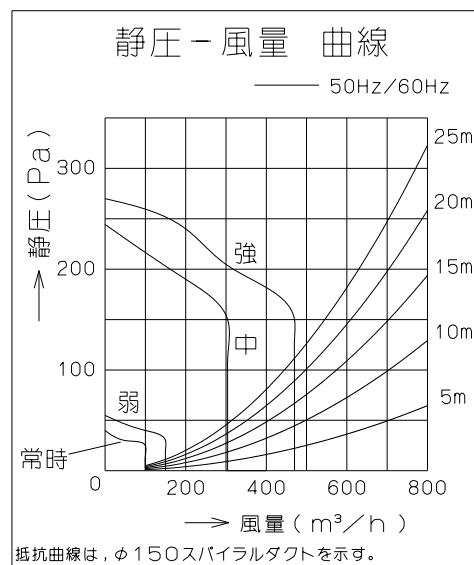
×

製品姿図

記号	変更履歴	枝連番	年月日	担当
△				
△				
△				



主要部品一欄表				
品番	部品名	材質	表面処理	色調
1	フード	亜鉛めっき鋼板	ポリエステル塗装	表題欄による
2	整流板	亜鉛めっき鋼板	フッ素塗装	表題欄による
3	オイルパネル	亜鉛めっき鋼板	フッ素塗装	表題欄による
4	ケーシング	亜鉛めっき鋼板		
5	モーター	8極DCブラシレスモーター E種		
6	ファン	亜鉛めっき鋼板	ファンシーグリーン仕上: ブラック(シロココファン)	
7	スイッチ	リモコン対応ソフトタッチ式スイッチ【専用調理機器と連動可】 (エアカーテン、常時換気、切、タイマー<3分後切>、弱、中、強、照明)		
8	オイルパック	亜鉛めっき鋼板	ファンシーグリーン仕上: ブラック	
9	電源コード	プラグ付ビニル平形コード0.75mm ² 2心 2極差込プラグ (JWDS-0028 電源プラグの耐トラッキング性レベルI準拠)		
10	照明装置	蛍光灯 1ヶ付(定格100V 24形 口金: G5 形名FHF24SEN)		
11	排気口	亜鉛めっき鋼板	逆風防止シャッター付	※付属品
12	エアカーテン用送風機	モーター: クマトリモーター ファン: 耐熱ABS樹脂(クロスフローファン: ブラック)		
13	ダクトカバー	カラー鋼板		表題欄による
14	スライドダクト	カラー鋼板		※別売品
15	ダクト取付金具	亜鉛めっき鋼板		※別売品
16	L形ダクト	亜鉛めっき鋼板		※別売品
17	アース線	S-HVSF 1.25mm ²		緑/黄



注) 1. 排気方向は上方または後方です。
2. 本図はL(左壁)仕様を示す。

特性表

型名	定格電圧 (V)	ノッチ	エアカーテン	定格周波数 (Hz)	消費電力 (W) (0Pa)	風量 (m³/h)		騒音 (dB) (0Pa)	製品質量 (kg)
						0Pa	0~150Pa		
SACR-901LSI	100	強	動作時	50/60	41	—	460	40	40
			非動作時	50/60	25	—	37		
			動作時	50/60	27	300	36		
			非動作時	50/60	11	—	30		
		中	動作時	50/60	22	150	34		
			非動作時	50/60	6	—	20		
			弱	動作時	50/60	5	100	18	
				非動作時	50/60	—	—	—	
常時換気	—	50/60	5	100	—	—	—		

電動機形式	8極DC ブラシレスモータ	絶縁抵抗	10MΩ以上 (500Vメガ-)	耐電圧	AC1000V 1分間	絶縁区分	E 種
-------	------------------	------	---------------------	-----	----------------	------	-----

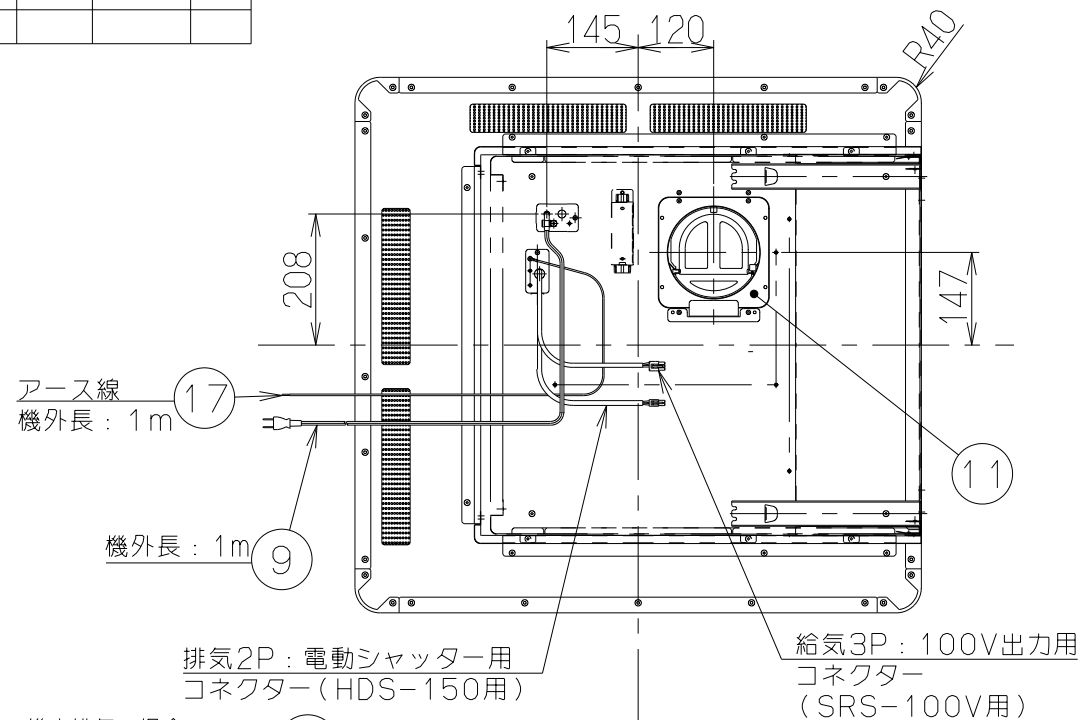
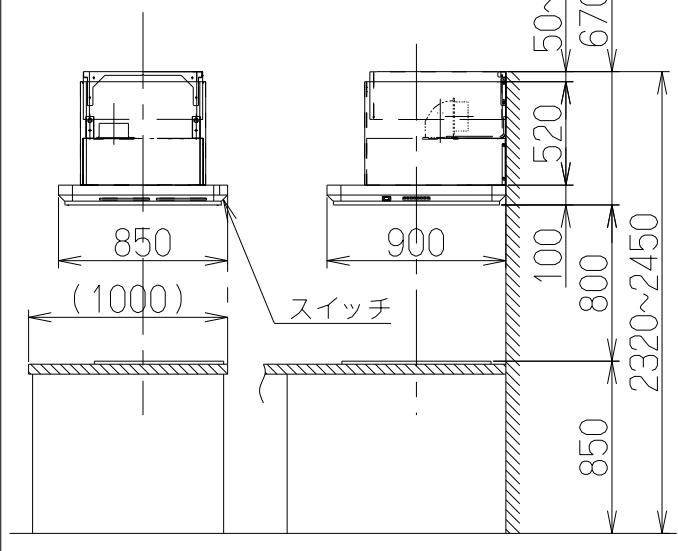
風量値はJIS C9603 チャンパー法による (150Pa時: エアカーテン動作時の最大電力 86W)
(150Pa時: エアカーテン非動作時の最大電力 70W)

- 付属品 —
- 座付ねじ(φ5.1×45) — 4本
 - +トラスねじ(M4×10) — 20本
 - ※スライドダクト取付用含む
 - +トラスねじ(M5×10) — 6本
 - サポート金具 — 1個
 - 整流板受組立 — 1個
 - フード引掛け枠 — 1個
 - ソフトテープ — 1本

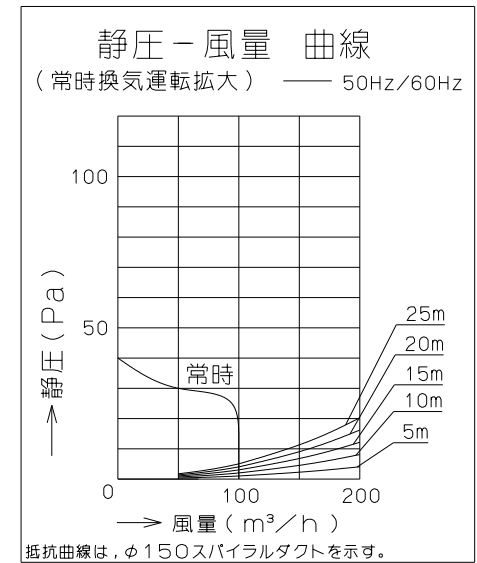
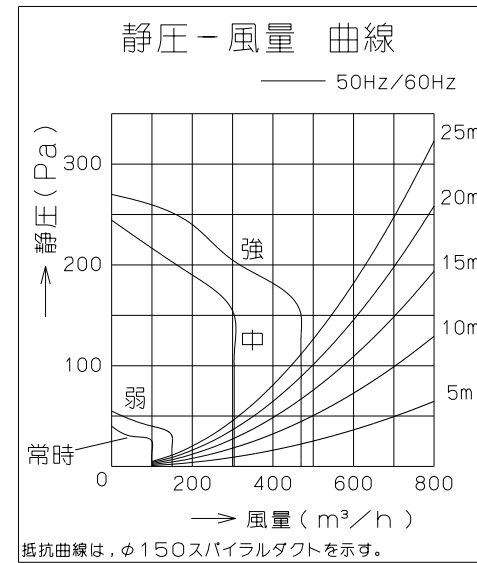
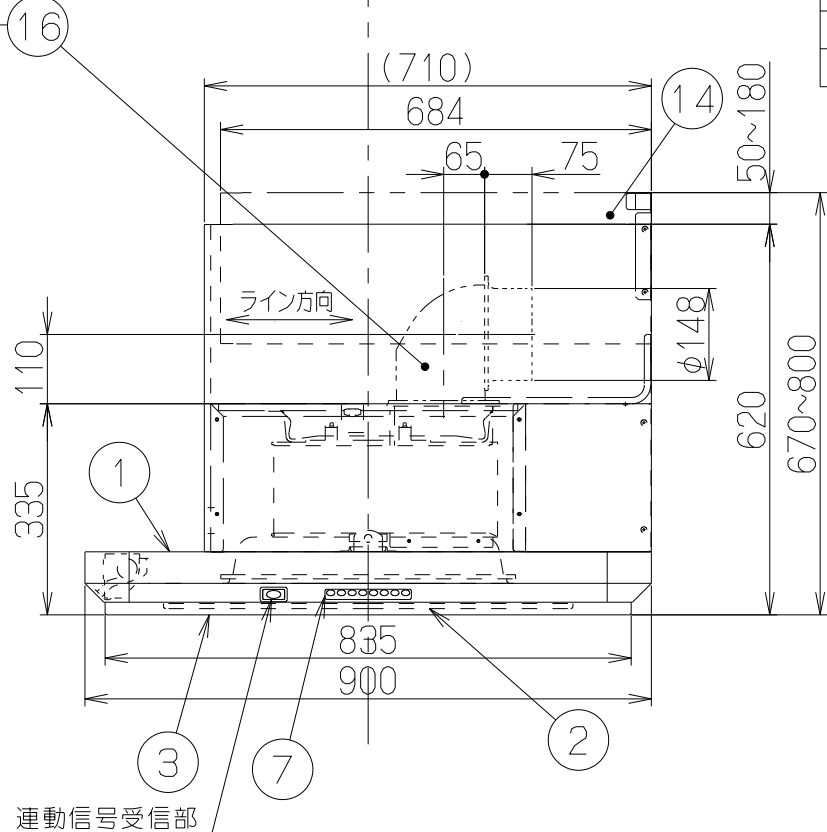
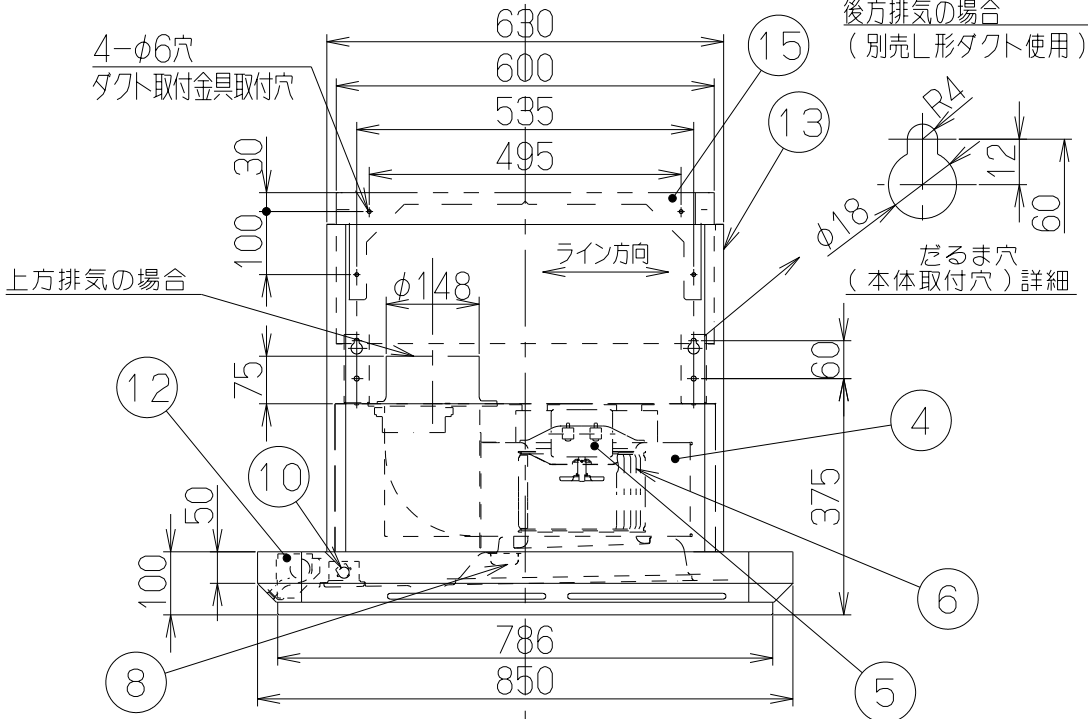
SACR-901LSI		139559AA	シルバーメタリック(Sメタリック)	左壁仕様	KA140
型名	製品コード	色調		区分No.	
作成	2008/ 3/ 5	型名	SACR-901LSI		
更新	2012/ 7/30	図番	1390146		
富士工業株式会社		三角法	尺	×	
		図名		製品姿図	

記号	変更履歴	校連番号	年月日	担当			
△							

標準取付図
(右壁取付の場合)



品番	部品名	材質	表面処理	色調
1	フード	ステンレス	ヘアライン仕上	
2	整流板	亜鉛めっき鋼板	フッ素塗装	SメタリックC
3	オイルパネル	亜鉛めっき鋼板	フッ素塗装	SメタリックC
4	ケーシング	亜鉛めっき鋼板		
5	モーター	8極DCブラシレスモーター E種		
6	ファン	亜鉛めっき鋼板	ファンシーグリーン仕上: ブラック(シロココファン)	
7	スイッチ	リモコン対応ソフトタッチ式スイッチ 【専用調理機器と連動可】 (エアカーテン、常時換気、切、タイマー<3分後切>、弱、中、強、照明)		
8	オイルバック	亜鉛めっき鋼板	ファンシーグリーン仕上: ブラック	
9	電源コード	プラグ付ビニル平形コード0.75mm ² 2心 2極差込プラグ (JWDS-0028 電源プラグの耐トラッキング性レベルI準拠)		
10	照明装置	蛍光灯 1ヶ付(定格100V 24形 □金:G5 形名FHF24SEN)		
11	排気口	亜鉛めっき鋼板	逆風防止シャッター付	※付属品
12	エアカーテン用送風機	モーター: クマトリモーター ファン: 耐熱ABS樹脂(クロスフローファン: ブラック)		
13	ダクトカバー	ステンレス	ヘアライン仕上	
14	スライドダクト	ステンレス	ヘアライン仕上	※別売品
15	ダクト取付金具	亜鉛めっき鋼板		※別売品
16	L形ダクト	亜鉛めっき鋼板		※別売品
17	アース線	S-HVSF	1.25mm ²	緑/黄



特性表

型名	定格電圧 (V)	ノッチ	エアカーテン	定格周波数 (Hz)	消費電力 (W) (0Pa)	風量 (m³/h)		騒音 (dB) (0Pa)	製品質量 (kg)
						0Pa	0~150Pa		
SACR-901RS	100	強	動作時	50/60	41	—	460	40	40
			非動作時	50/60	25	—	37		
		中	動作時	50/60	27	300	—	36	
			非動作時	50/60	11	—	30		
		弱	動作時	50/60	22	150	—	34	
			非動作時	50/60	6	—	20		
		常時換気	—	50/60	5	100	—	18	

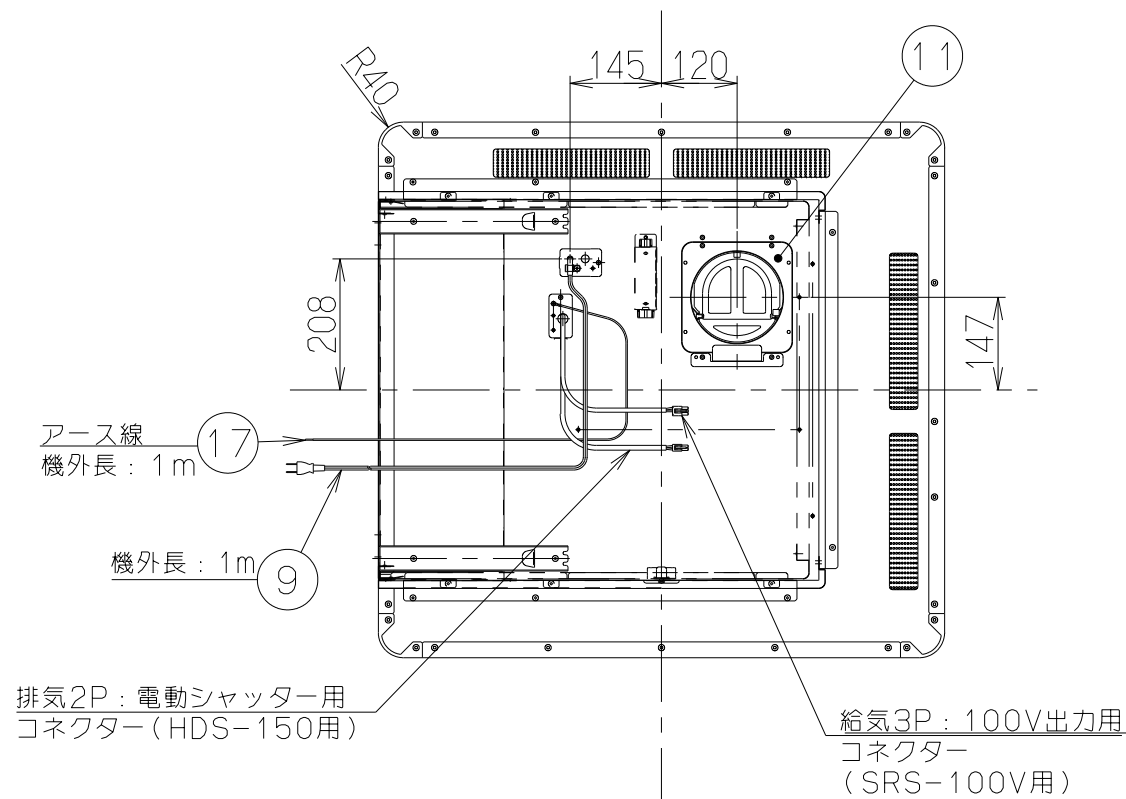
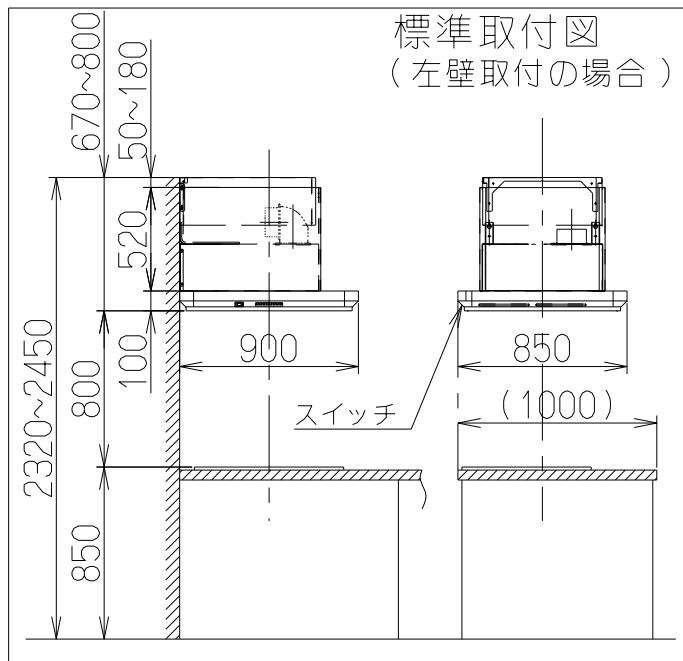
- 付属品
- 座付ねじ(φ5.1×45) — 4本
 - +トラスねじ(M4×10) — 20本
 - ※スライドダクト取付用含む
 - +トラスねじ(M5×10) — 6本
 - サポート金具 — 1個
 - 整流板受組立 — 1個
 - フード引掛け枠 — 1個
 - ソフトテープ — 1本

注) 1. 排気方向は上方または後方です。
2. 本図はR(右壁)仕様を示す。

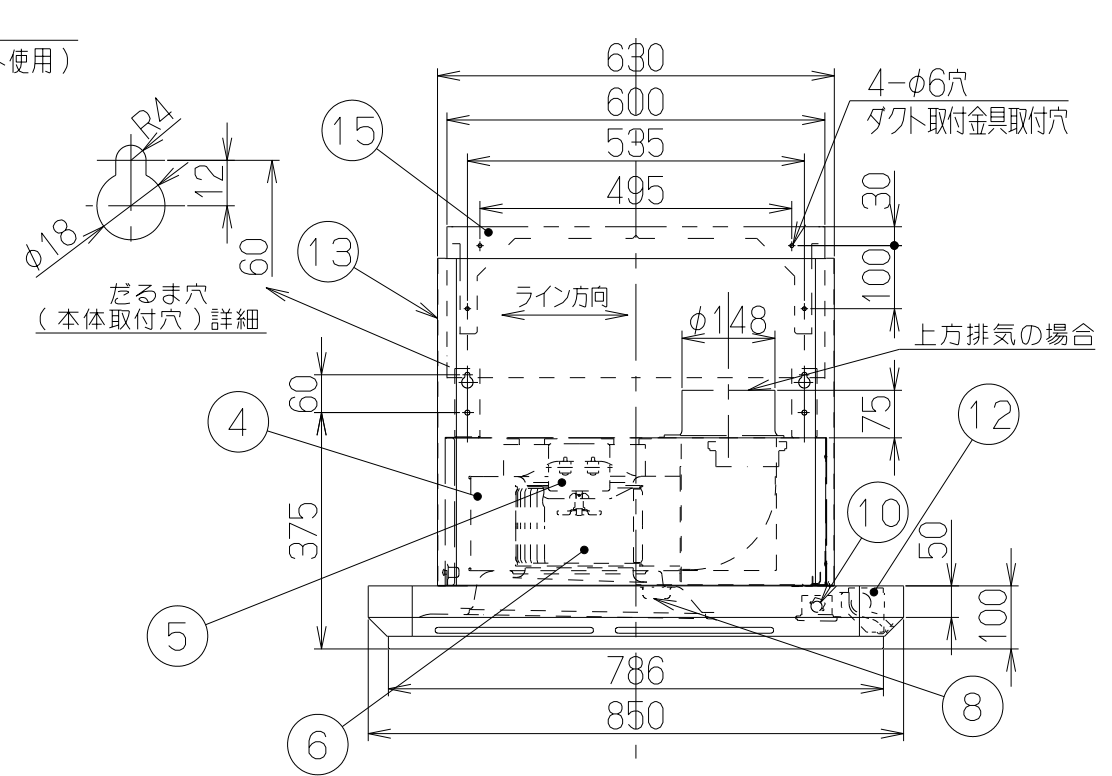
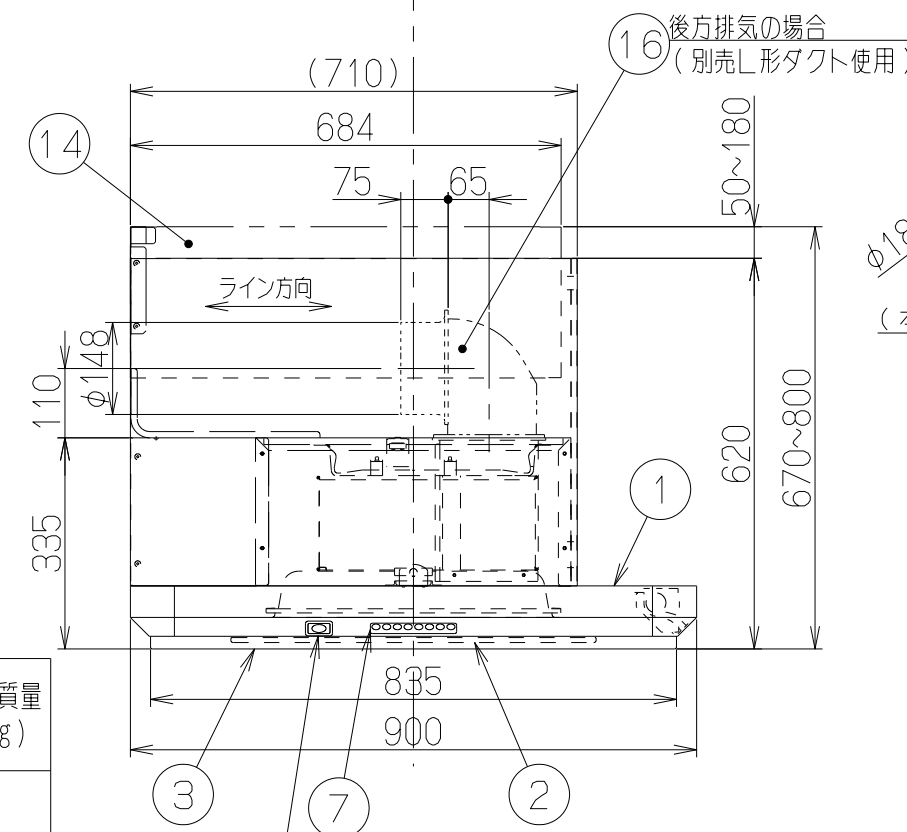
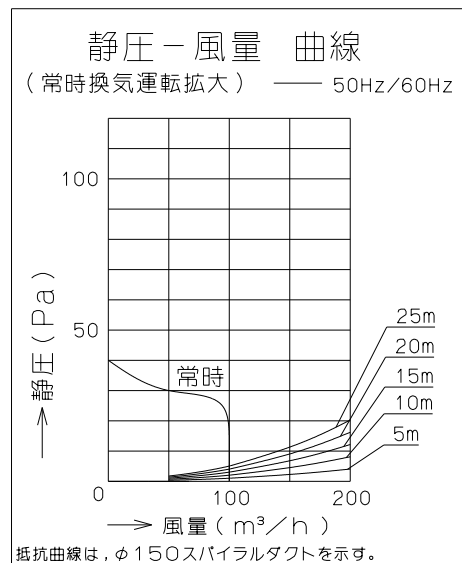
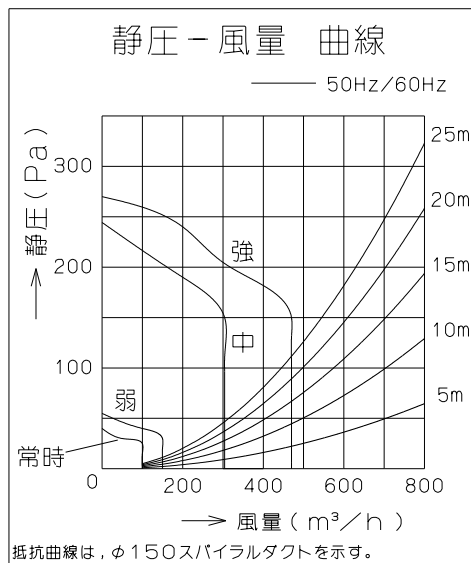
SACR-901RS	139560ZA	ステンレスヘアライン仕上	右壁仕様	KA140
型名	製品コード	色調		区分No.
作成	2008/11/20	型名	SACR-901RS	
更新	2012/7/30	図番	オリジナル	
		図名	1390150	
		図名	製品姿図	

風量値はJIS C9603 チャンバー法による (150Pa時: エアカーテン動作時の最大電力 86W)
(150Pa時: エアカーテン非動作時の最大電力 70W)

記号	変更履歴	校閲番号	年月日	担当
△				
△				
△				



主要部品一欄表				
品番	部品名	材質	表面処理	色調
1	フード	ステンレス	ヘアライン仕上	
2	整流板	亜鉛めっき鋼板	フッ素塗装	SメタリックC
3	オイルパネル	亜鉛めっき鋼板	フッ素塗装	SメタリックC
4	ケーシング	亜鉛めっき鋼板		
5	モーター	8極DCブラシレスモーター E種		
6	ファン	亜鉛めっき鋼板	ファンシーグリーン仕上: ブラック(シロココファン)	
7	スイッチ	リモコン対応ソフトタッチ式スイッチ 【専用調理機器と連動可】 (エアカーテン、常時換気、切、タイマー<3分後切>、弱、中、強、照明)		
8	オイルバック	亜鉛めっき鋼板	ファンシーグリーン仕上: ブラック	
9	電源コード	プラグ付ビニル平形コード0.75mm ² 2心 2極差込プラグ (JWDS-0028 電源プラグの耐トラッキング性レベルI準拠)		
10	照明装置	蛍光灯 1ヶ付(定格100V 24形 口金: G5 形名FHF24SEN)		
11	排気口	亜鉛めっき鋼板	逆風防止シャッター付	※付属品
12	エアカーテン用送風機	モーター: クマトリモーター ファン: 耐熱ABS樹脂(クロスフローファン: ブラック)		
13	ダクトカバー	ステンレス	ヘアライン仕上	
14	スライドダクト	ステンレス	ヘアライン仕上	※別売品
15	ダクト取付金具	亜鉛めっき鋼板		※別売品
16	L形ダクト	亜鉛めっき鋼板		※別売品
17	アース線	S-HVSF	1.25mm ²	緑/黄



特性表

型名	定格電圧 (V)	ノッチ	エアカーテン	定格周波数 (Hz)	消費電力 (W) (0Pa)	風量 (m³/h)		騒音 (dB) (0Pa)	製品質量 (kg)
						0Pa	0~150Pa		
SACR-901LS	100	強	動作時	50/60	41	—	460	40	40
			非動作時	50/60	25	—	37		
		中	動作時	50/60	27	300	—	36	
			非動作時	50/60	11	—	30		
		弱	動作時	50/60	22	150	—	34	
			非動作時	50/60	6	—	20		
		常時換気	—	50/60	5	100	—	18	

風量値はJIS C9603 チャンバー法による (150Pa時: エアカーテン動作時の最大電力 86W) (150Pa時: エアカーテン非動作時の最大電力 70W)

- 付属品 —
- 座付ねじ(φ5.1×45) — 4本
 - +トラスねじ(M4×10) — 20本
 - ※スライドダクト取付用含む
 - +トラスねじ(M5×10) — 6本
 - サポート金具 — 1個
 - 整流板受組立 — 1個
 - フード引掛け枠 — 1個
 - ソフトテープ — 1本

注) 1. 排気方向は上方または後方です。
2. 本図はL(左壁)仕様を示す。

SACR-901LS		139561ZA	ステンレスヘアライン仕上	左壁仕様	KA140
型名		製品コード	色調	区分No.	
作成	2008/11/20		型名	SACR-901LS	
更新	2012/7/30		図番	1390151	
富士工業株式会社			尺	製品姿図	