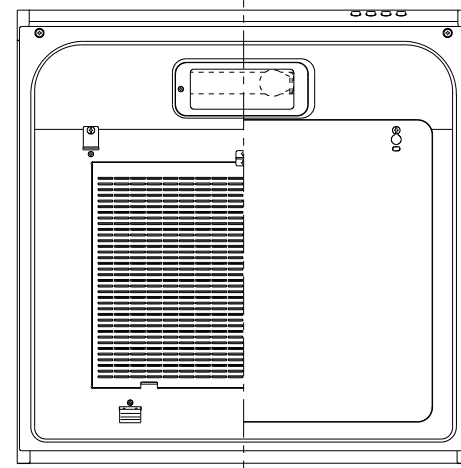
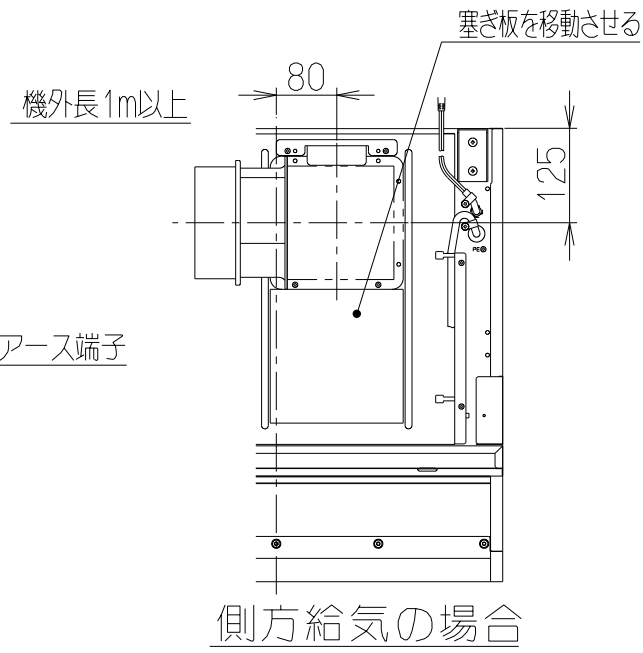
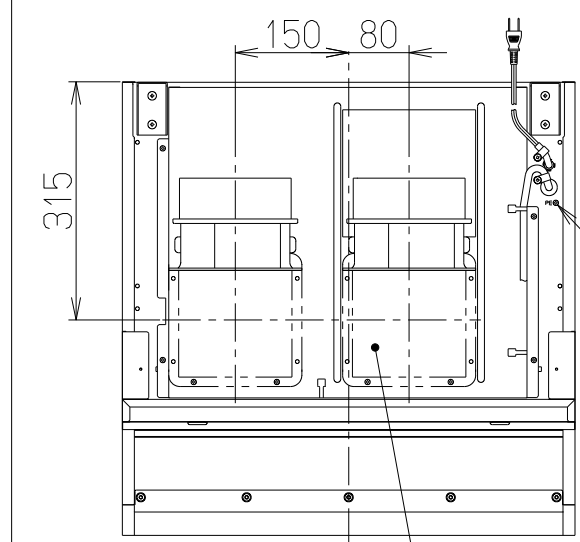
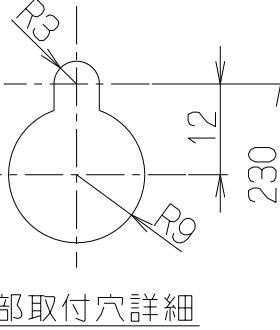
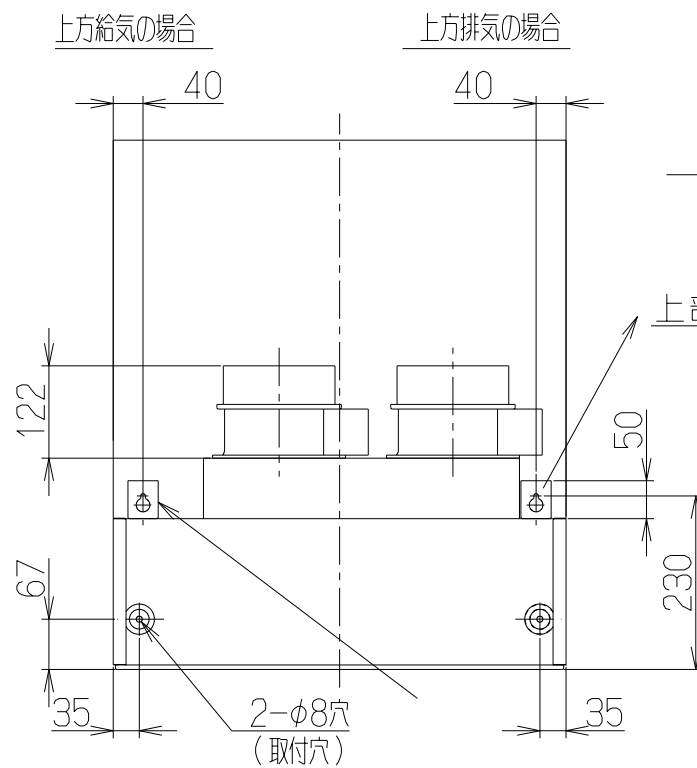
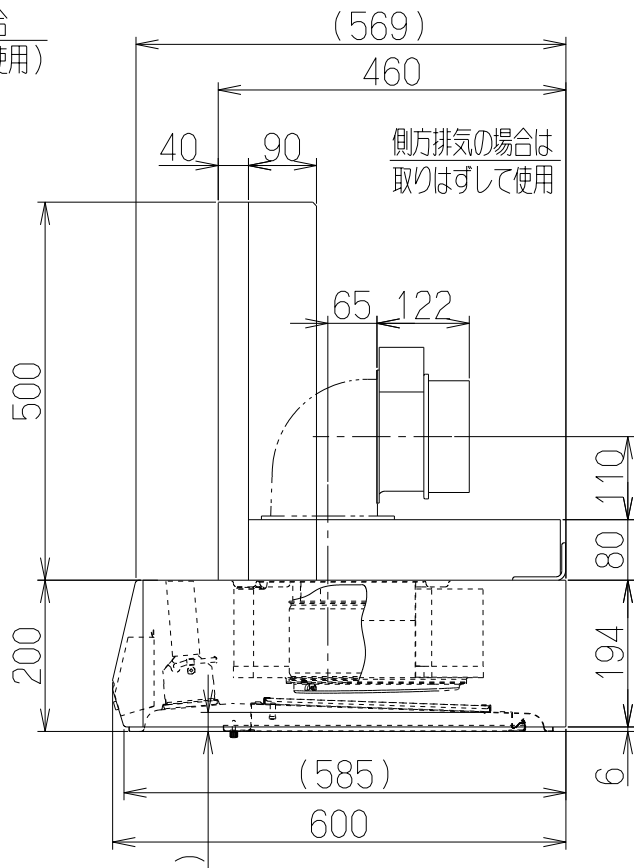
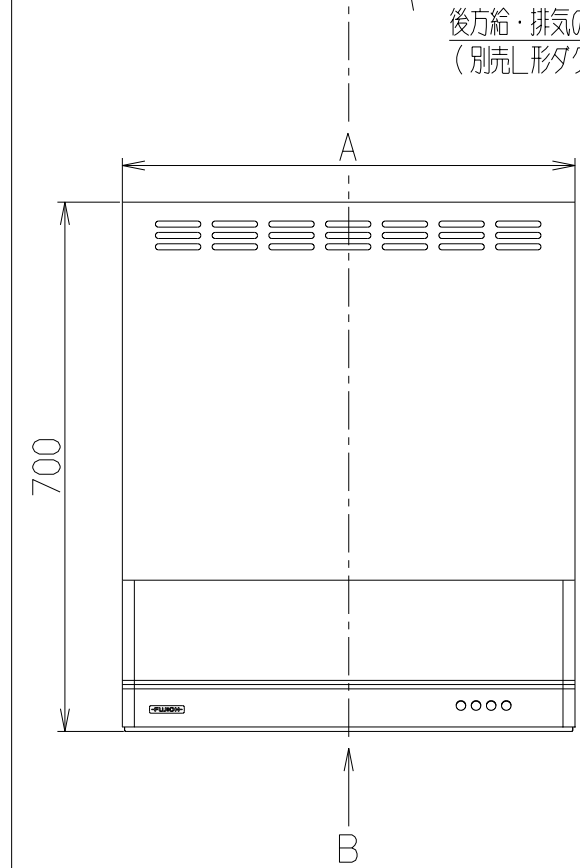


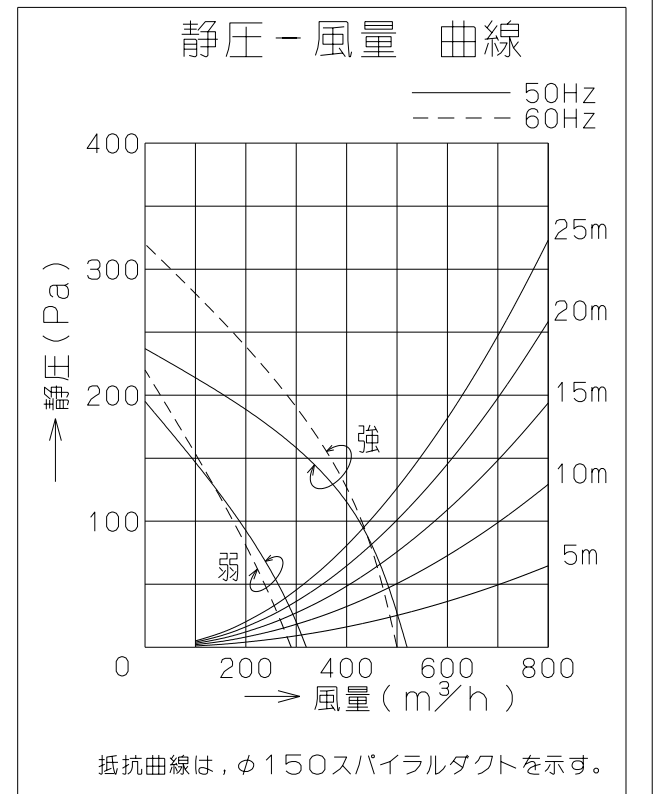
記号	変更履歴	枝連番号	年月日	担当
△				
△				
△				



後方給・排気の場合
(別売L形ダクト使用)



品番	部品名	材質	表面処理	色調
1	フード	亜鉛めっき鋼板	ポリエステル塗装	表題欄による
2	オイルパネル	亜鉛めっき鋼板	ポリエステル塗装	ブラック
3	モーター	4極コンデンサー誘導電動機	E種	
4	ファン	亜鉛めっき鋼板(シロッコファン)		
5	ケーシング	亜鉛めっき鋼板		
6	排気口	亜鉛めっき鋼板	電動シャッター付	※付属品
7	給気口	亜鉛めっき鋼板	電動シャッター付	※付属品
8	フィルター	鋼板製スロットフィルタ1層(ファンシーグリーン仕上:ブラック)		
9	整流板	亜鉛めっき鋼板	ポリエステル塗装	ブラック
10	照明装置	S型ミニ電球 1ヶ付 (定格100V 40W 口金:E17)		
11	スイッチ	押しボタン式スイッチ(切、弱、強、照明)		
12	電源コード	プラグ付ビニル平形コード0.75mm ² 2心 2極差込プラグ		
13	吊り金具	亜鉛めっき鋼板		※付属品
14	給気BOX	カラー鋼板		表題欄による
15	L形ダクト	亜鉛めっき鋼板		※別売品
16	チャンバーBOX	亜鉛めっき鋼板		
17	横塞ぎ板	カラー鋼板		※付属品 表題欄による



特性表

型名	定格電圧 (V)	ノッチ	定格周波数 (Hz)	消費電力 (W)	風量 (m³/h)		騒音 (dB)	製品質量 (kg)
					0 Pa	100 Pa		
BFRS-3G-6017V	100	強	50	93	520	425	48	21.0
BFRS-3G-7517V			60	106	500	435	47	23.0
BFRS-3G-9017V		弱	50	49	320	—	35	25.0
			60	51	295	—	33	

電動機形式	4極コンデンサー誘導電動機	絶縁抵抗	10MΩ以上 (500Vメガ-)	耐電圧	AC1000V 1分間	絶縁区分	E種
-------	---------------	------	------------------	-----	-------------	------	----

風量値はJIS C 9603 チャンバー法による。

- 付属品
- 座付ねじ(φ5.1×45) ----- 4個
 - ナベねじ(M4×8) ----- 9個
 - トラスねじ(φ4×8 1種) ----- 2個
 - 排気口 ----- 1個
 - 給気口 ----- 1個
 - 横塞ぎ板 ----- 2個
 - 吊り金具 ----- 2個
 - ソフトテープ ----- 2個

900	BFRS-3G-9017VSI	119D28AA	シルバーメタリック(Sメタリック)	KA132
	BFRS-3G-9017VBK	119D28SW	ブラック(ブラックFJ)	KA132
	BFRS-3G-9017VW	119D28XP	ホワイト(C-202)	KA132
750	BFRS-3G-7517VSI	119D27AA	シルバーメタリック(Sメタリック)	KA132
	BFRS-3G-7517VBK	119D27SW	ブラック(ブラックFJ)	KA132
	BFRS-3G-7517VW	119D27XP	ホワイト(C-202)	KA132
600	BFRS-3G-6017VSI	119D26AA	シルバーメタリック(Sメタリック)	KA132
	BFRS-3G-6017VBK	119D26SW	ブラック(ブラックFJ)	KA132
	BFRS-3G-6017VW	119D26XP	ホワイト(C-202)	KA132
A寸法	作成	2011/ 1/18	型名	BFRS-3G-6017/7517/9017V
	更新	****/ **/ **	図番	1190234
-FUJIOH- 富士工業株式会社			三角法	尺度 1/10
				製品姿図