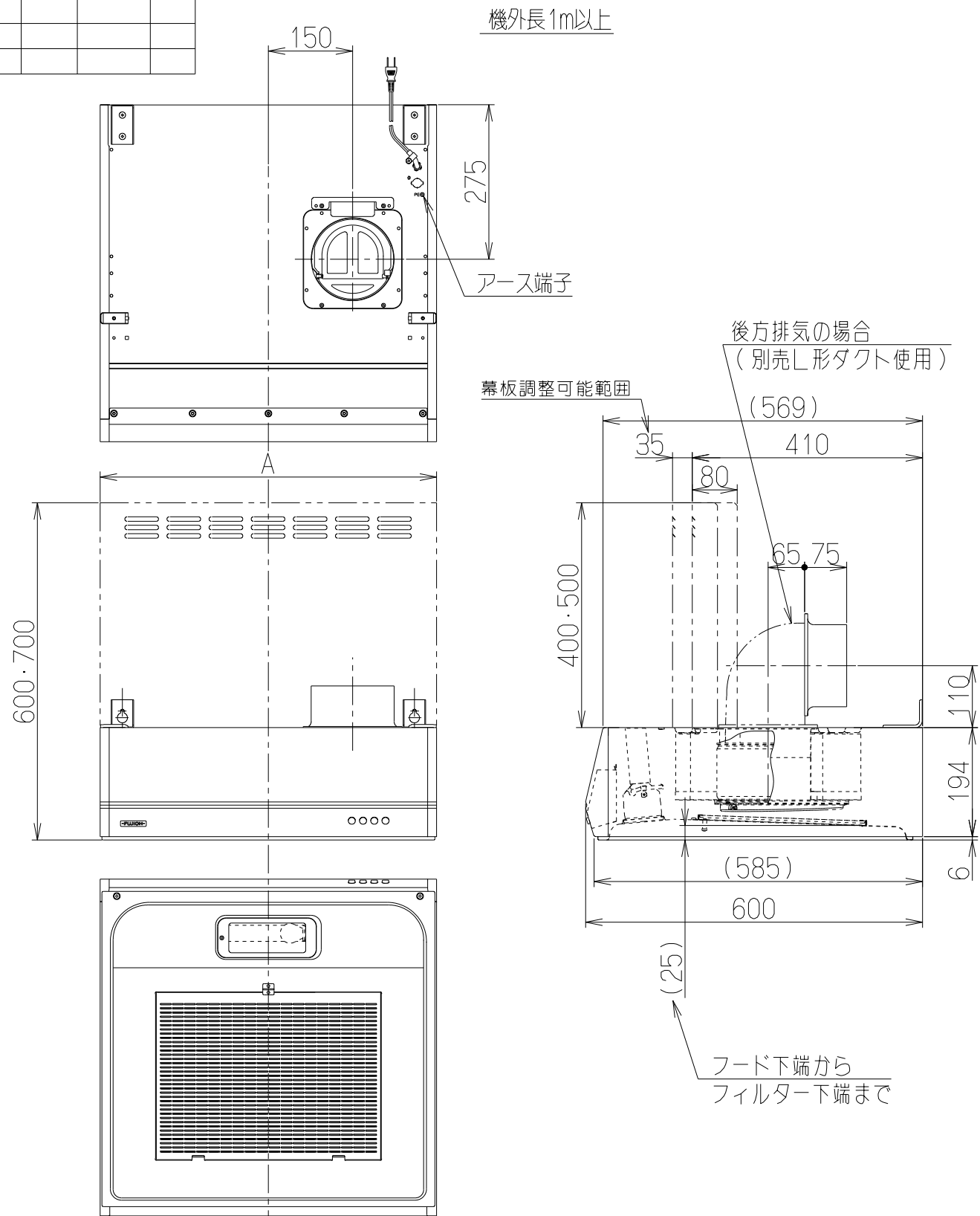
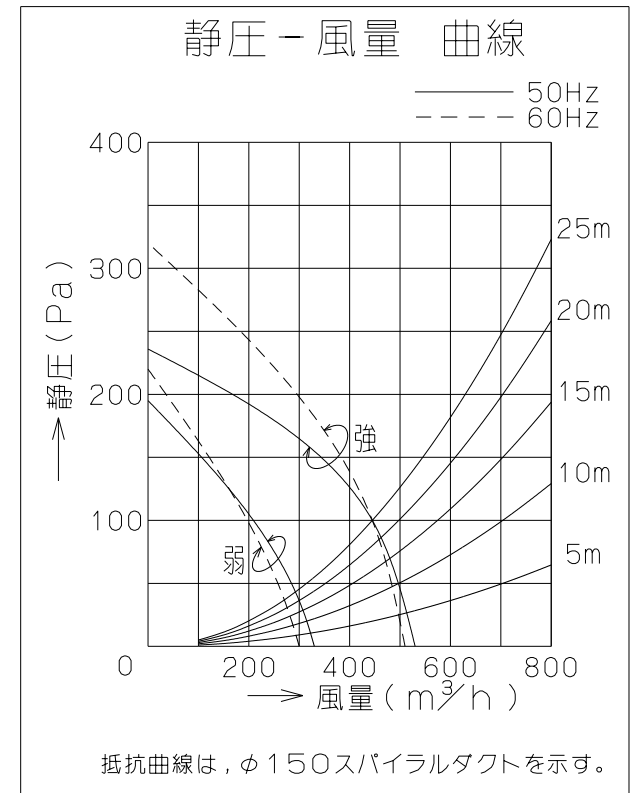


記号	変更履歴	技連番号	年月日	担当
△				
△				
△				



品番	部品名	材質	表面処理	色調
1	フード	亜鉛めっき鋼板	ポリエステル塗装	表題欄による
2	オイルパネル	亜鉛めっき鋼板	ポリエステル塗装	ブラック
3	モーター	4極コンデンサー誘導電動機 E種		
4	ファン	亜鉛めっき鋼板(シロッコファン)		
5	ケーシング	亜鉛めっき鋼板		
6	排気口	亜鉛めっき鋼板	逆風防止シャッター付	※付属品
7	フィルター	鋼板製スロットフィルタ1層(ファンシークリーン仕上:ブラック)		
8	照明装置	S型ミニ電球 1ヶ付 (定格100V 40W 口金:E17)		
9	スイッチ	押しボタン式スイッチ(切、弱、強、照明)		
10	電源コード	プラグ付ビニル平形コード0.75mm ² 2心 2極差込プラグ		
11	吊り金具	亜鉛めっき鋼板		※付属品
12	幕板	亜鉛めっき鋼板/カーボン		※別売品 表題欄による
13	L形ダクト	亜鉛めっき鋼板		※別売品



特性表

型名	定格電圧 (V)	ノッチ	定格周波数 (Hz)	消費電力 (W)	風量 (m ³ /h)		騒音 (dB)	製品質量 (kg)
					0 Pa	100 Pa		
BFR-3G-601R	100	強	50	95	530	440	49	12.0
BFR-3G-751R			60	110	510	445	48	13.0
BFR-3G-901R		弱	50	49	330	—	37	14.5
			60	51	300	—	35	

電動機形式	4極コンデンサー誘導電動機	絶縁抵抗	10MΩ以上 (500Vメガ)	耐電圧	AC1000V 1分間	絶縁区分	E種
-------	---------------	------	-----------------	-----	-------------	------	----

風量値はJIS C 9603 チャンバー法による。

座付ねじ(φ5.1×45)	4個
排気口	1個
ソフトテープ	1個
吊金具	2個

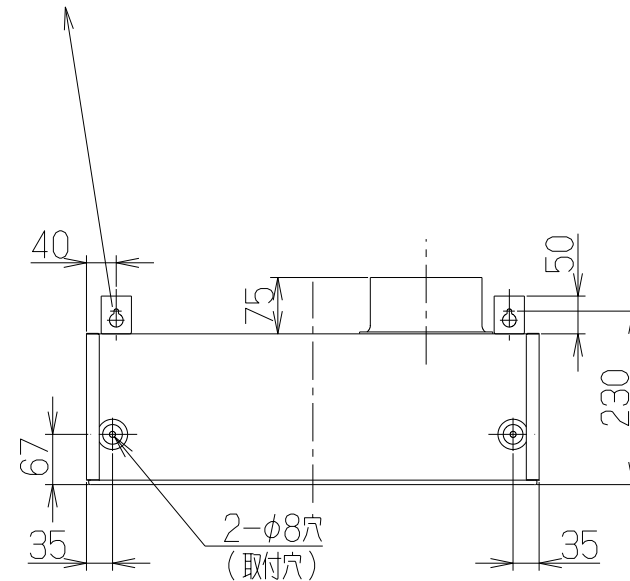
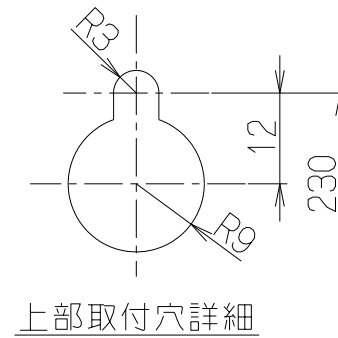
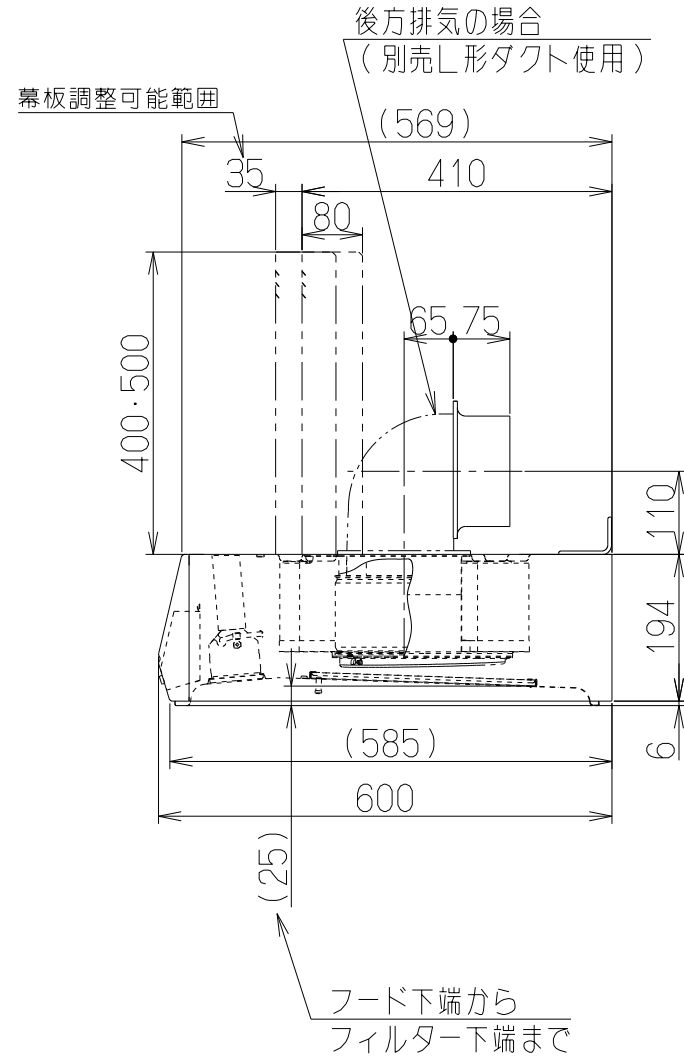
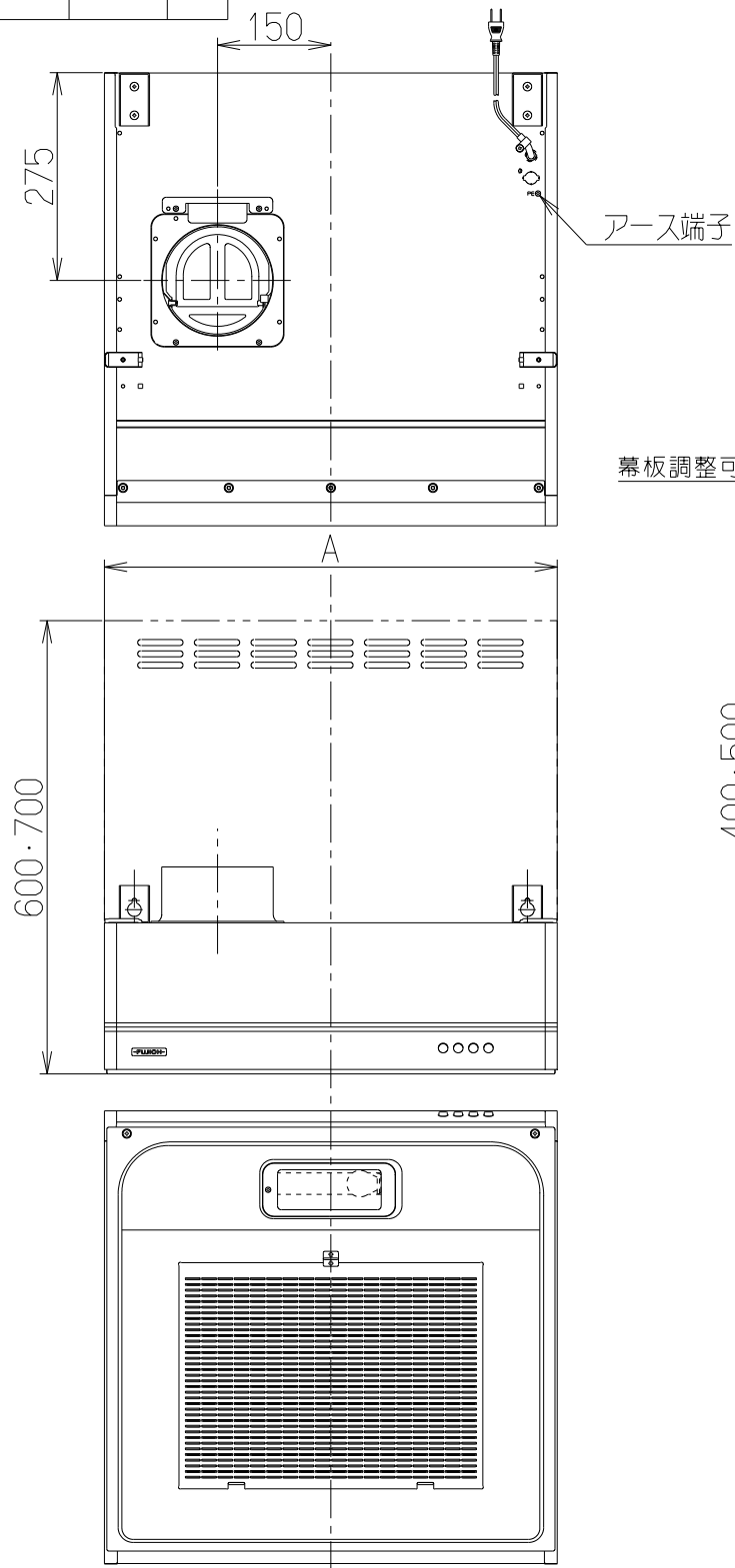
900	BFR-3G-901RSI	119D05AA	シルバーメタリック(Sメタリック)	KA132
	BFR-3G-901RBK	119D05SW	ブラック(ブラックFJ)	KA132
	BFR-3G-901RW	119D05XP	ホワイト(C-202)	KA132
750	BFR-3G-751RSI	119D04AA	シルバーメタリック(Sメタリック)	KA132
	BFR-3G-751RBK	119D04SW	ブラック(ブラックFJ)	KA132
	BFR-3G-751RW	119D04XP	ホワイト(C-202)	KA132
600	BFR-3G-601RSI	119D03AA	シルバーメタリック(Sメタリック)	KA132
	BFR-3G-601RBK	119D03SW	ブラック(ブラックFJ)	KA132
	BFR-3G-601RW	119D03XP	ホワイト(C-202)	KA132

A寸法	作成	2010/12/8	型名	BFR-3G-601/751/901R
	更新	****/**/**	図番	1190226
			色調	製品姿図
			区分No.	

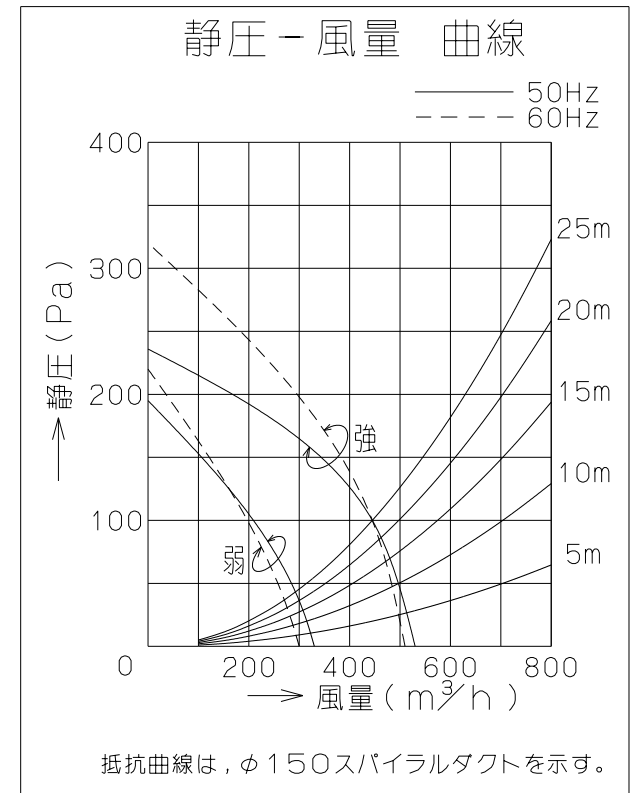
-FUJIOH- 富士工業株式会社 三角法 尺 1/10

記号	変更履歴	技連番号	年月日	担当
△				
△				
△				

機外長1m以上



品番	部品名	材質	表面処理	色調
1	フード	亜鉛めっき鋼板	ポリエステル塗装	表題欄による
2	オイルパネル	亜鉛めっき鋼板	ポリエステル塗装	ブラック
3	モーター	4極コンデンサー誘導電動機 E種		
4	ファン	亜鉛めっき鋼板(シロッコファン)		
5	ケーシング	亜鉛めっき鋼板		
6	排気口	亜鉛めっき鋼板	逆風防止シャッター付	※付属品
7	フィルター	鋼板製スロットフィルタ1層(ファンシークリーン仕上:ブラック)		
8	照明装置	S型ミニ電球 1ヶ付 (定格100V 40W 口金:E17)		
9	スイッチ	押しボタン式スイッチ(切、弱、強、照明)		
10	電源コード	プラグ付ビニル平形コード0.75mm ² 2心 2極差込プラグ		
11	吊り金具	亜鉛めっき鋼板		※付属品
12	幕板	亜鉛めっき鋼板/カーボン		※別売品 表題欄による
13	L形ダクト	亜鉛めっき鋼板		※別売品



特性表

型名	定格電圧 (V)	ノッチ	定格周波数 (Hz)	消費電力 (W)	風量 (m³/h)		騒音 (dB)	製品質量 (kg)
					0 Pa	100 Pa		
BFR-3G-601L	100	強	50	95	530	440	49	12.0
BFR-3G-751L			60	110	510	445	48	13.0
BFR-3G-901L		弱	50	49	330	—	37	14.5
			60	51	300	—	35	14.5

電動機形式	4極コンデンサー誘導電動機	絶縁抵抗	10MΩ以上 (500Vメガ-)	耐電圧	AC1000V 1分間	絶縁区分	E種
-------	---------------	------	------------------	-----	-------------	------	----

風量値はJIS C 9603 チャンバー法による。

座付ねじ(φ5.1×45)	-----	4個
排気口	-----	1個
ソフトテープ	-----	1個
吊金具	-----	2個

900	BFR-3G-901LSI	119D08AA	シルバーメタリック(Sメタリック)	KA132
	BFR-3G-901LBK	119D08SW	ブラック(ブラックFJ)	KA132
	BFR-3G-901LW	119D08XP	ホワイト(C-202)	KA132
750	BFR-3G-751LSI	119D07AA	シルバーメタリック(Sメタリック)	KA132
	BFR-3G-751LBK	119D07SW	ブラック(ブラックFJ)	KA132
	BFR-3G-751LW	119D07XP	ホワイト(C-202)	KA132
600	BFR-3G-601LSI	119D06AA	シルバーメタリック(Sメタリック)	KA132
	BFR-3G-601LBK	119D06SW	ブラック(ブラックFJ)	KA132
	BFR-3G-601LW	119D06XP	ホワイト(C-202)	KA132
A寸法	型名	製品コード	色調	区分No.
	作成	2010/12/8	型名	BFR-3G-601/751/901L
更新	****/**/**	図番	D=275	
		図名	1190227	
-FUJIOH- 富士工業株式会社			三角法	尺 1/10
				製品姿図