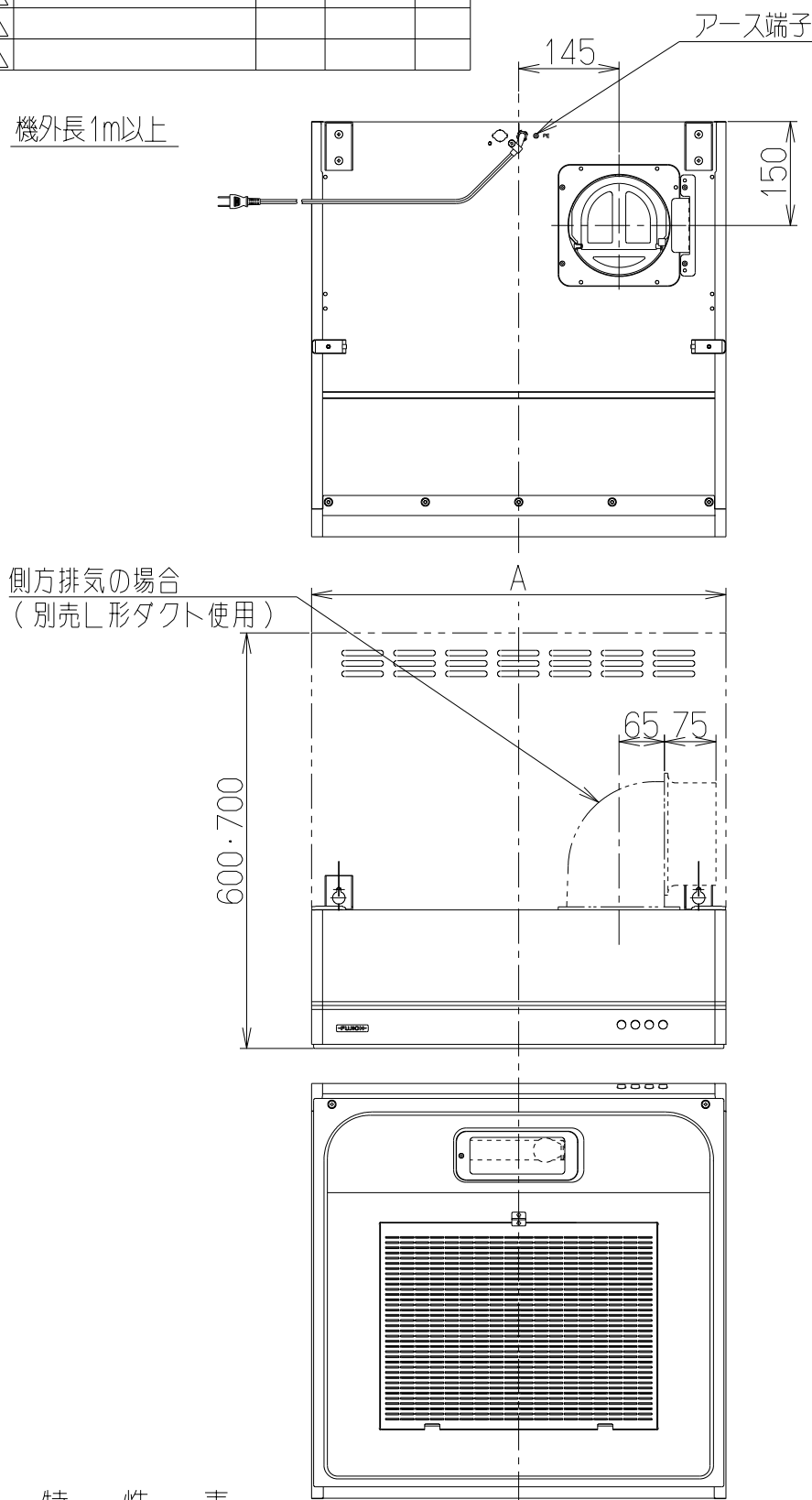
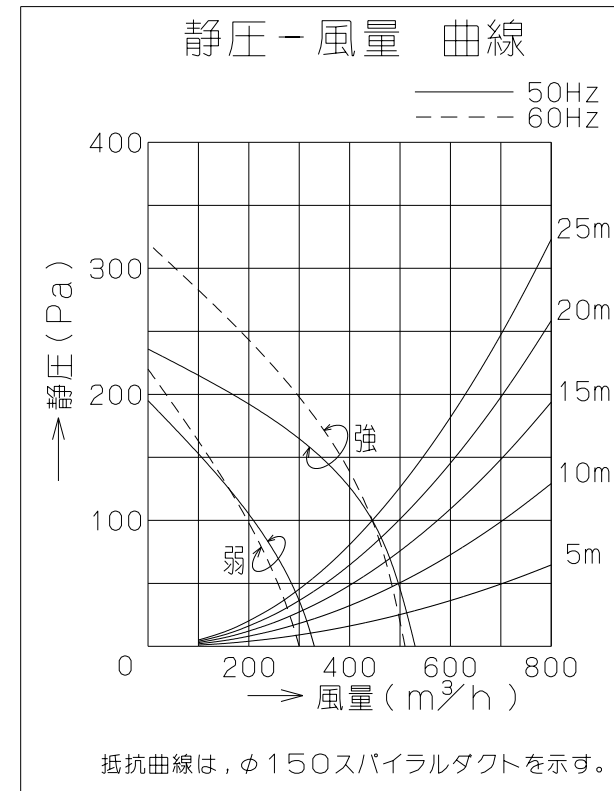
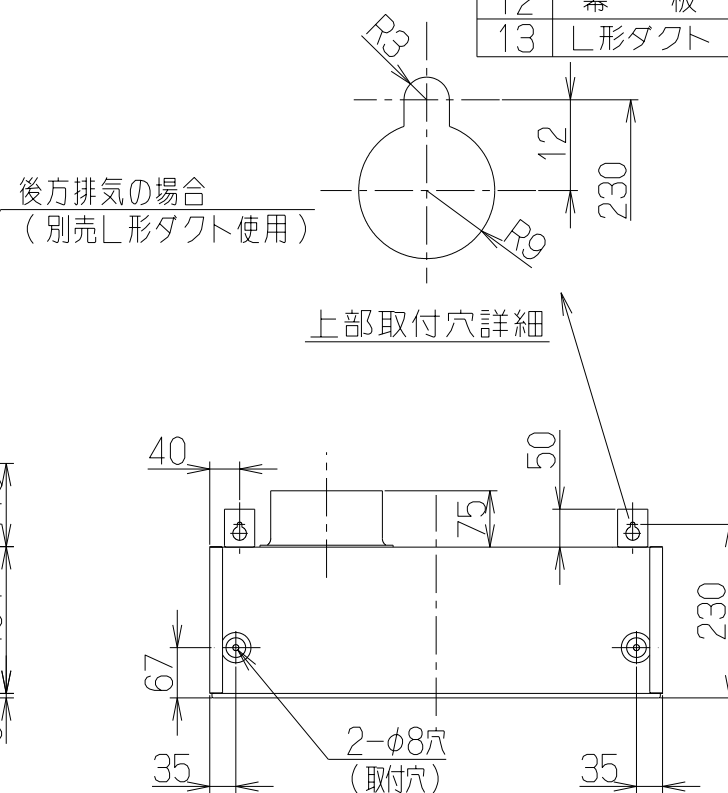
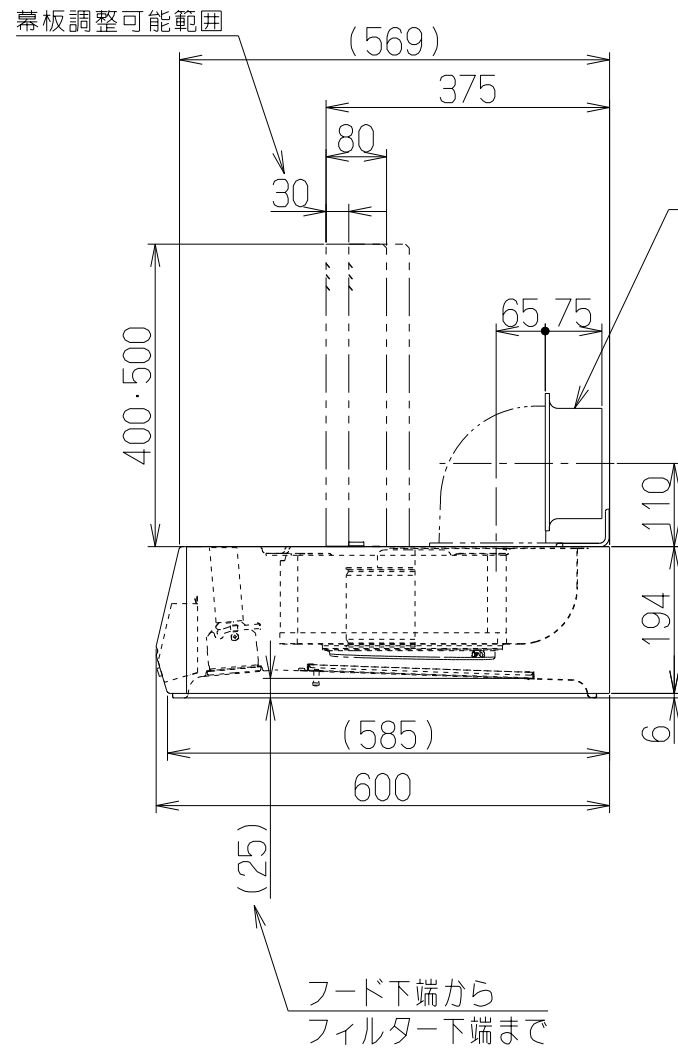


記号	変更履歴	枝連番号	年月日	担当
△				
△				
△				



- 付属品
- 座付ねじ(φ5.1×45)-----4個
 - 排気口-----1個
 - ソフトテープ-----1個
 - 吊金具-----2個



特性表

形名	定格電圧 (V)	ノッチ	定格周波数 (Hz)	消費電力 (W)	風量 (m³/h)		騒音 (dB)	製品質量 (kg)
					0 Pa	100 Pa		
BFR-3F-601R	100	強	50	95	530	440	49	12.0
BFR-3F-751R			60	110	510	445	48	13.0
BFR-3F-901R		弱	50	49	330	—	37	14.5
			60	51	300	—	35	

電動機形式	4極コンデンサ誘導電動機	絶縁抵抗	10MΩ以上 (500Vメガ)	耐電圧	AC1000V 1分間	絶縁区分	E種
-------	--------------	------	-----------------	-----	-------------	------	----

風量値はJIS C9603 チャンバー法による

主要部品一覧表				
品番	部品名	材質	表面処理	色調
1	フード	亜鉛めっき鋼板	ポリエステル塗装	表題欄による
2	オイルパネル	亜鉛めっき鋼板	ポリエステル塗装	ブラック
3	モーター	4極コンデンサ誘導電動機 E種		
4	ファン	亜鉛めっき鋼板(シロッコファン)		
5	ケーシング	亜鉛めっき鋼板		
6	排気口	亜鉛めっき鋼板	逆風防止シャッター付	※付属品
7	フィルター	鋼板製スロットフィルタ1層(ファンシークリーン仕上:ブラック)		
8	照明装置	S型ミニ電球 1ヶ付 (定格100V 40W 口金:E17)		
9	スイッチ	押しボタン式スイッチ(切、弱、強、照明)		
10	電源コード	プラグ付ビニル平形コード0.75mm² 2心 2極差込プラグ		
11	吊り金具	亜鉛めっき鋼板		※付属品
12	幕板	亜鉛めっき鋼板/カーボン		※別売品 表題欄による
13	L形ダクト	亜鉛めっき鋼板		※別売品

900	BFR-3F-901RSI	119C99AA	シルバーメタリック(Sメタリック)	KA132
	BFR-3F-901RBK	119C99SW	ブラック(ブラックFJ)	KA132
	BFR-3F-901RW	119C99XP	ホワイト(C-202)	KA132
750	BFR-3F-751RSI	119C98AA	シルバーメタリック(Sメタリック)	KA132
	BFR-3F-751RBK	119C98SW	ブラック(ブラックFJ)	KA132
	BFR-3F-751RW	119C98XP	ホワイト(C-202)	KA132
600	BFR-3F-601RSI	119C97AA	シルバーメタリック(Sメタリック)	KA132
	BFR-3F-601RBK	119C97SW	ブラック(ブラックFJ)	KA132
	BFR-3F-601RW	119C97XP	ホワイト(C-202)	KA132
A寸法	型名	製品コード	色調	区分No.
	作成	2010/12/8	型名	BFR-3F-601/751/901R
	更新	****/**/**	図番	1190224
			図名	製品姿図

-FUJIOH- 富士工業株式会社

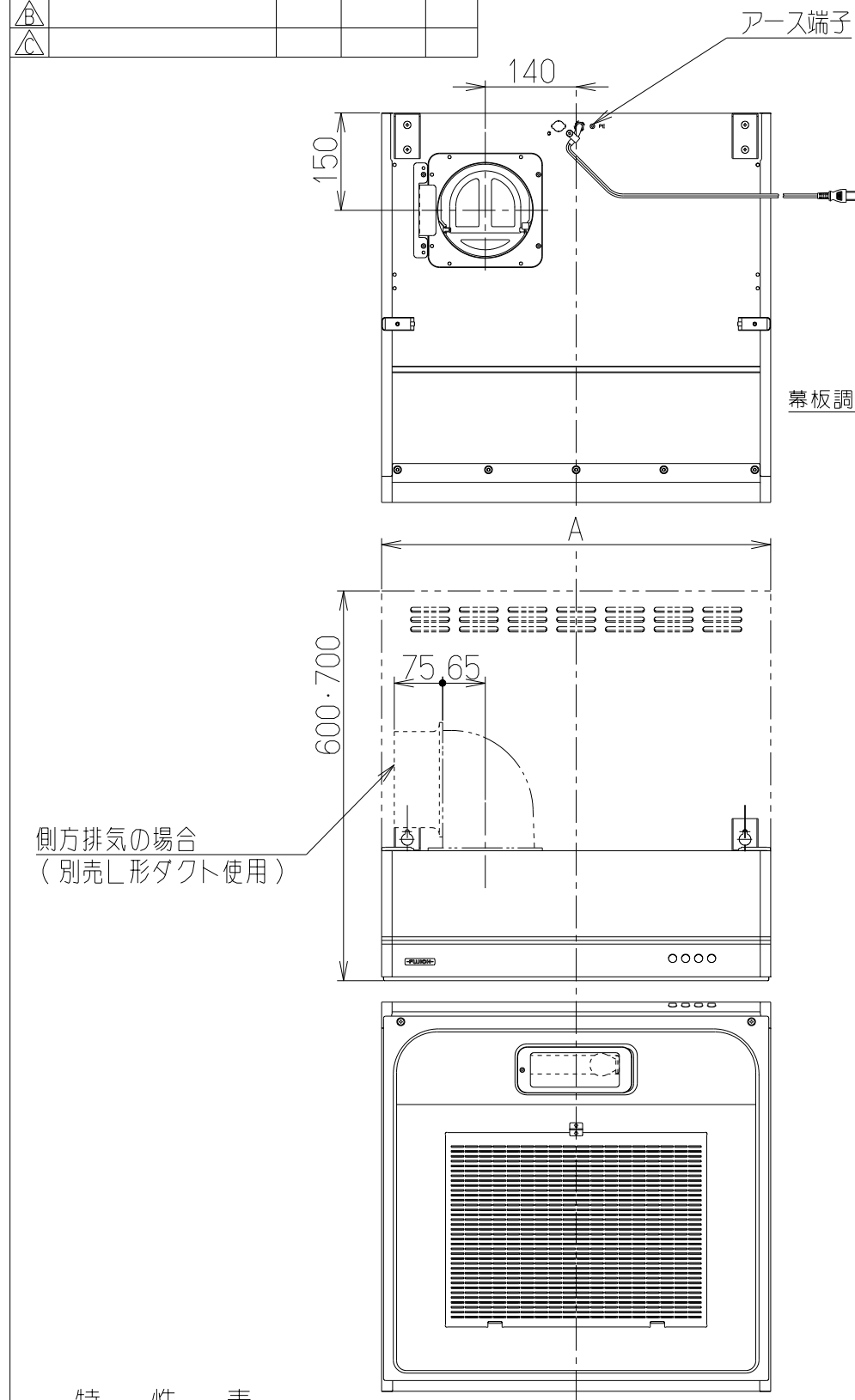
三角法

尺

1/10

名

記号	変更履歴	技連番号	年月日	担当
△				
△				
△				



機外長1m以上

幕板調整可能範囲

側方排気の場合
(別売L形ダクト使用)

後方排気の場合
(別売L形ダクト使用)

フード下端から
フィルター下端まで

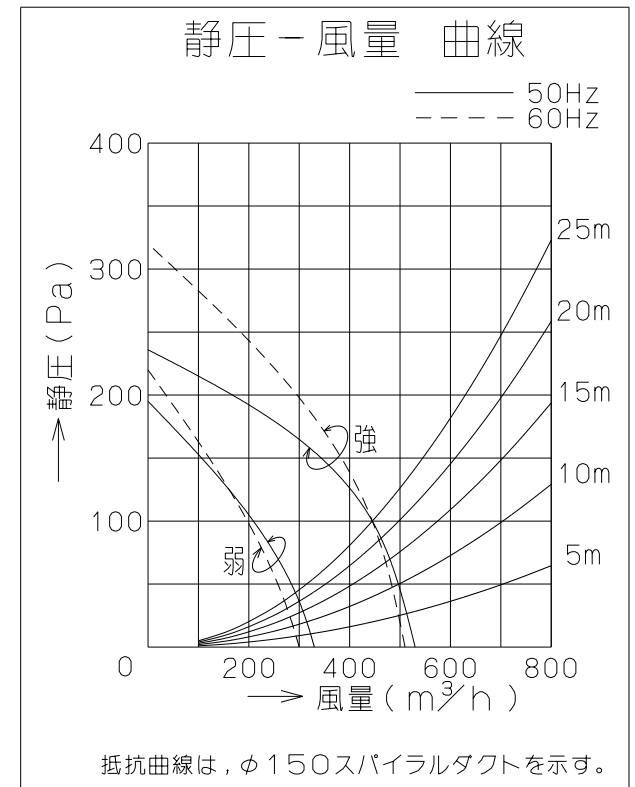
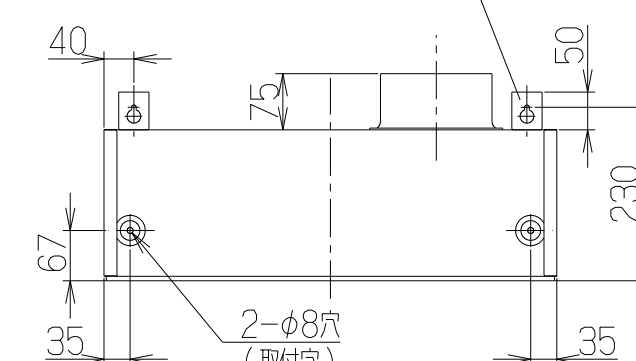
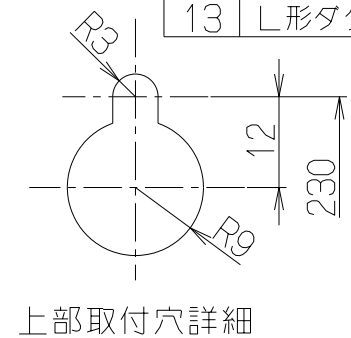
特性表

形名	定格電圧 (V)	ノッチ	定格周波数 (Hz)	消費電力 (W)	風量 (m ³ /h)		騒音 (dB)	製品質量 (kg)
					0 Pa	100 Pa		
BFR-3F-601L	100	強	50	95	530	440	49	12.0
BFR-3F-751L			60	110	510	445	48	13.0
BFR-3F-901L		弱	50	49	330	—	37	14.5
			60	51	300	—	35	

— 付属品 —

座付ねじ(φ5.1×45)	4個
排気口	1個
ソフトテープ	1個
吊金具	2個

主要部品一覧表				
品番	部品名	材質	表面処理	色調
1	フード	亜鉛めっき鋼板	ポリエステル塗装	表題欄による
2	オイルパネル	亜鉛めっき鋼板	ポリエステル塗装	ブラック
3	モーター	4極コンデンサー誘導電動機 E種		
4	ファン	亜鉛めっき鋼板(シロッコファン)		
5	ケーシング	亜鉛めっき鋼板		
6	排気口	亜鉛めっき鋼板	逆風防止シャッター付	※付属品
7	フィルター	鋼板製スロットフィルタ1層(ファンシーグリーン仕上:ブラック)		
8	照明装置	S型ミニ電球 1ヶ付 (定格100V 40W 口金:E17)		
9	スイッチ	押しボタン式スイッチ(切、弱、強、照明)		
10	電源コード	プラグ付ビニル平形コード0.75mm ² 2心 2極差込プラグ		
11	吊り金具	亜鉛めっき鋼板		※付属品
12	幕板	亜鉛めっき鋼板/カーボン		※別売品 表題欄による
13	L形ダクト	亜鉛めっき鋼板		※別売品



900	BFR-3F-901LSI	119D02AA	シルバーメタリック(Sメタリック)	KA132
	BFR-3F-901LBK	119D02SW	ブラック(ブラックFJ)	KA132
	BFR-3F-901LW	119D02XP	ホワイト(C-202)	KA132
750	BFR-3F-751LSI	119D01AA	シルバーメタリック(Sメタリック)	KA132
	BFR-3F-751LBK	119D01SW	ブラック(ブラックFJ)	KA132
	BFR-3F-751LW	119D01XP	ホワイト(C-202)	KA132
600	BFR-3F-601LSI	119D00AA	シルバーメタリック(Sメタリック)	KA132
	BFR-3F-601LBK	119D00SW	ブラック(ブラックFJ)	KA132
	BFR-3F-601LW	119D00XP	ホワイト(C-202)	KA132
A寸法	作成	2010/12/ 8	型名	BFR-3F-601/751/901L
	更新	****/**/**	型番	D=150
-FUJIOH- 富士工業株式会社			尺目	1/10
			区分No.	1190225
			製品姿図	

風量値はJIS C9603 チャンバー法による