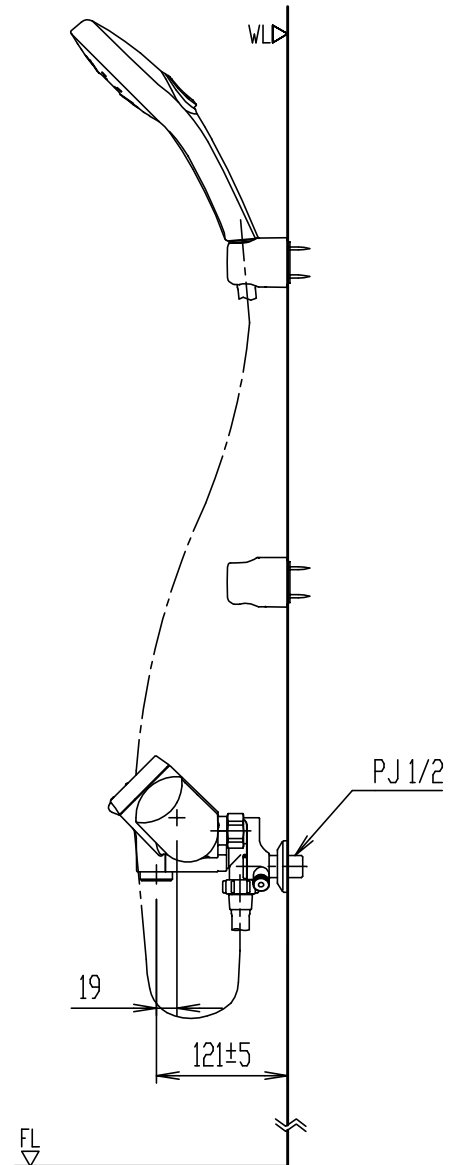


※印寸法は配管ピッチ(P)が最大~最小の場合を(標準寸法 最大 最小)で示しています。



- ・適温の湯を出すためには給湯器の温度50~60℃の設定をおすすめします。
- ・シャワーヘッドは乱暴に扱わないで下さい。メッキがはがれて、ケガをする恐れがあります。
- ・貯湯式温水器は、減圧弁で0.08MPa(高圧型は0.15MPa)に設定されており、供給圧力が不足して、快適なシャワーが使用できない場合があります。
- ・自然冷媒C02レボンプ式電気給湯機の場合、最低給湯必要圧力確保のため高圧力型、または直圧型を推奨します。
- ・マッサージ、ミスト吐水は45℃以上で使用しないでください。
- ・バス吐水とハンドシャワーを同時に使用することはできません。
- ・使用圧力範囲：0.10(流動時)~0.75MPa(静止時)。給水圧力≥給湯圧力
- ・(水抜き式、多機能シャワー、約45℃最高温度規制仕様、ホース長さ1600mm、温度調節ハンドル調整要)
- ・節湯記号については、LIXILホームページを参照ください。

([http://inax.lixil.co.jp/eco/products\\_data/saving\\_energy/](http://inax.lixil.co.jp/eco/products_data/saving_energy/))

日付	2021.08.04	尺度	1:7	製図	釜山	検図	磯崎	品番	BF-HW156TNSM
図番備考	XK-BFHW156-0034A							品名	サーモスタット付シャワーバス水栓(13)
<b>株式会社 LIXIL</b>									