

節湯
A1

節湯
AB

節湯
G1

	中心振分けの場合	片側偏芯の場合
A: 取付可能穴径	$\phi 37 \pm 2\text{mm}$	
B: 取付可能カウンター厚さ	6~30mm	
C: 裏面取付作業必要スペース寸法	図1に示す範囲以内	
D: 給水・給湯止水栓芯寸法	200±10mm	80~100±10mm
E: 水栓取付面から給水・給湯用止水栓中心までの寸法	400±10mm	360±10mm
F: 水栓中心から給水・給湯の止水栓接続中心までの寸法	0~50mm	
G: 止水栓の標準寸法	30~35mm	
H: 水栓中心から給水・給湯芯々の中心までの寸法	0mm	120~150mm

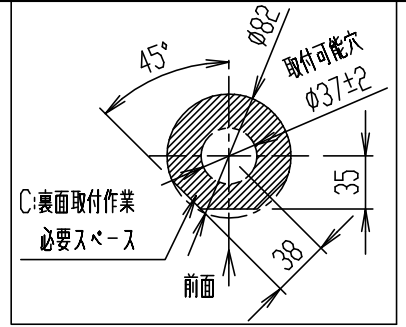
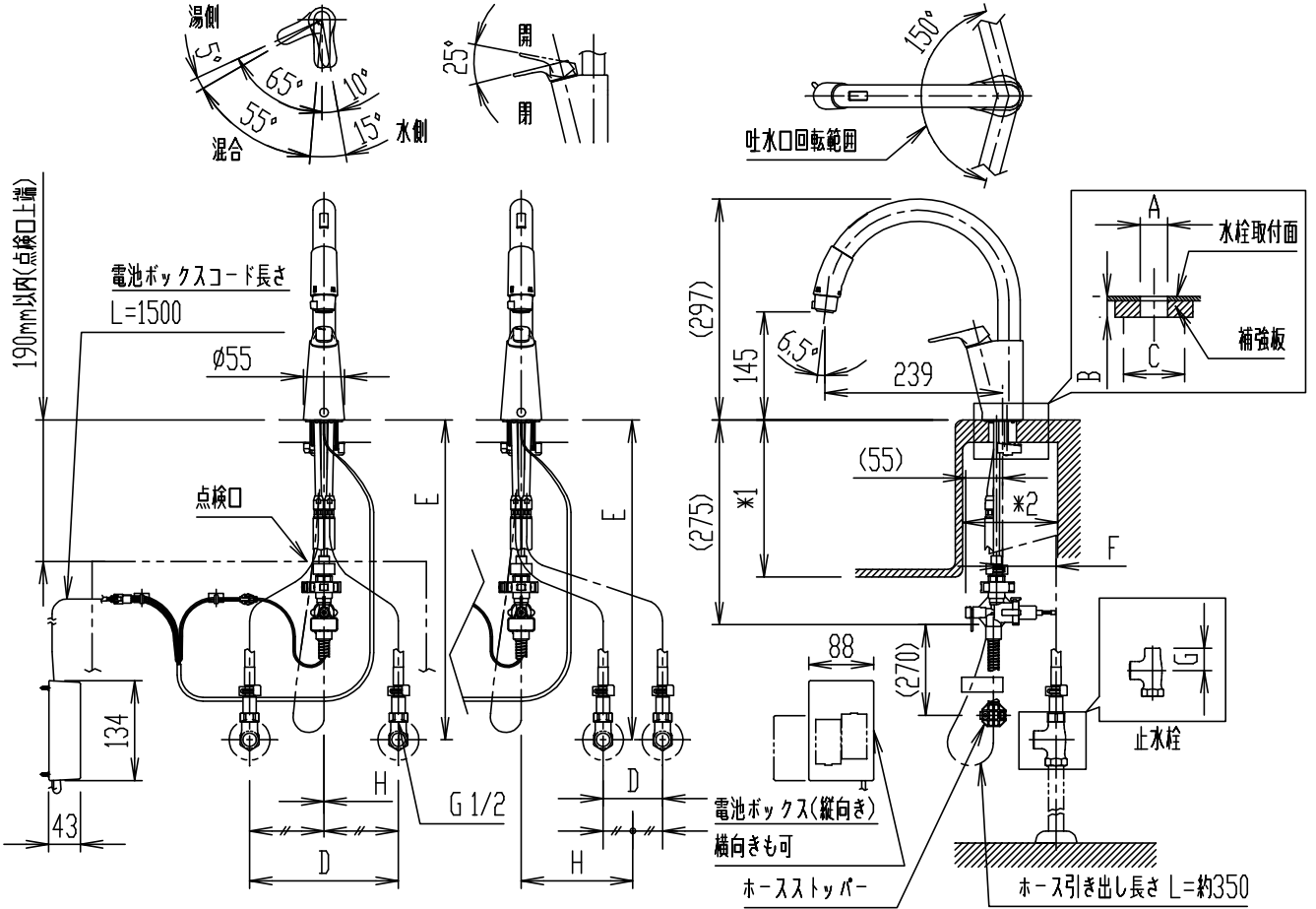


図1.裏面取付作業必要スペース寸法(1:5)



- ・ DC3V:LR20(単1形アルカリ乾電池)2本。・ ()内は、参考寸法。・ 止水栓は、別途手配。
- ・ 水栓取付面からシンク下の底板(棚板)までの距離が540mm以上必要です。
使用上問題はありますが、ホース収納時に底板(棚板)との干渉が大きくなり、ホース収納性が悪くなります。
- ・ 施工には、
 - ・ 水栓取付面上方に450mm以上の空間が必要です。
*使用時は、水栓取付面から上方375mm以内に他器具(昇降キャビネットを下した時の取手含む)がないようにしてください。
 - ・ シンク深さ(厚み含む)*1寸法が220mm以上の場合は寸法*2が90mm以上ないと、バルブがシンクと干渉し施工できません。
 - ・ 水栓上方の他器具(昇降キャビネットを降ろした時の取手含む)をセンサーが検知する可能性がありますので、実物での検証が必要です。
 - ・ 給水給湯ホース部を隠べいする場合は点検口を設けてください。
 - ・ 珪酸カルシウム板に対応するためには、A-3811(別売品)が必要です。
 - ・ カウンター裏面の補強板は、割れにくく固い合板などをご使用ください。
 - ・ 節湯記号については、LIXILホームページを参照ください。

(https://inax.lixil.co.jp/eco/products_data/saving_energy/)

日付	2023.05.23	尺度	1:10	製図	石川	検図	桑山	品番	SF-NAB454SYX
図番備考	XK-SFNAB454-0001B							品名	キッチン用タッチレス水栓(13)
株式会社 LIXIL									