



| | 中心振分けの場合 | 片側偏芯の場合 |
|-----------------------------|---------------------------|-------------|
| A: 取付可能穴径 | $\phi 37 \pm 2 \text{mm}$ | |
| B: 取付可能カウンター厚さ | 6~30mm | |
| C: 裏面取付作業必要スペース寸法 | 図1に示す範囲以内 | |
| D: 給水・給湯止水栓芯々寸法 | 200±10mm | 80~100±10mm |
| E: 水栓取付面から給水・給湯止水栓中心までの寸法 | 400±10mm | 360±10mm |
| F: 水栓中心から給水・給湯の止水栓接続中心までの寸法 | 0~50mm | |
| G: 止水栓の標準寸法 | 30~35mm | |
| H: 水栓中心から給水・給湯芯々の中心までの寸法 | 0mm | 120~150mm |

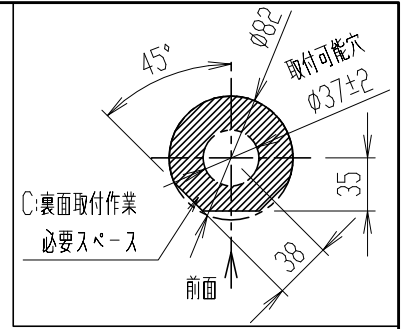
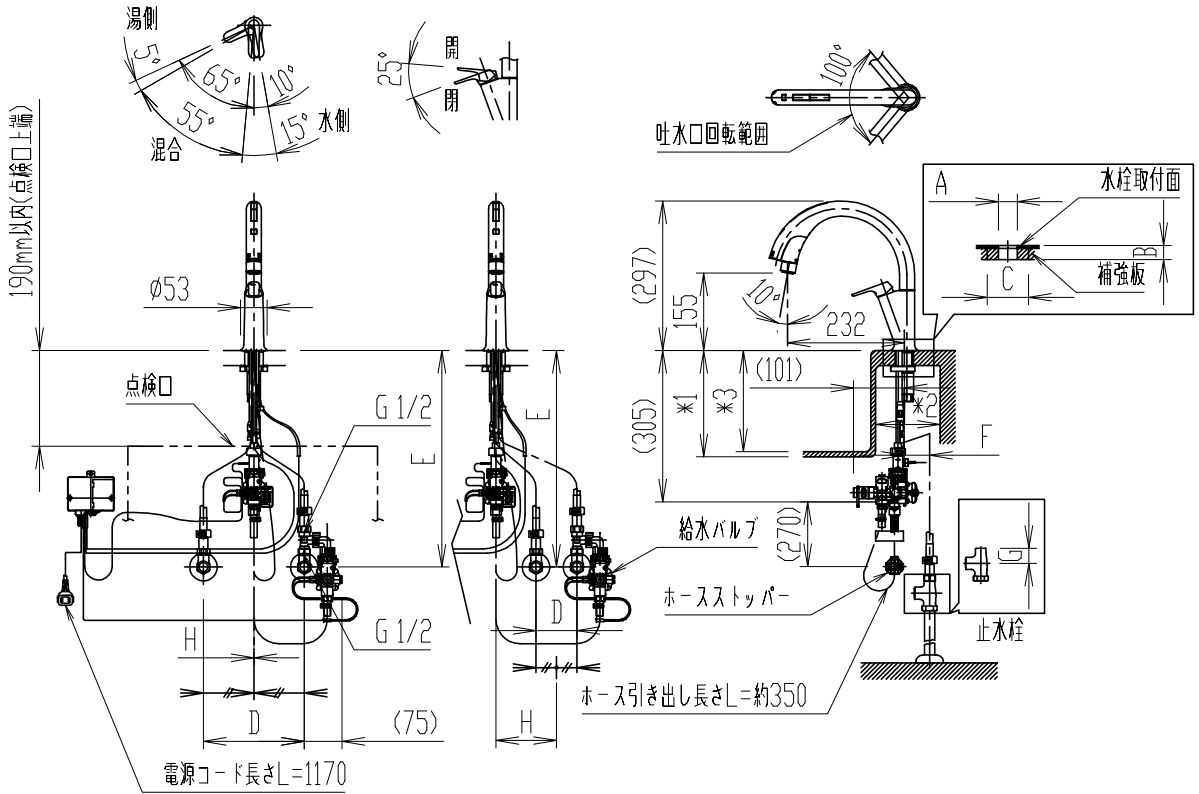


図1.裏面取付作業必要スペース寸法(1/5)



- ・AC100Vコンセントが別途必要です。・()内は、参考寸法。・止水栓は、別途手配。
- ・給水バルブは、止水栓よりも右側に取付けてください。
- ・水栓取付面からシンク下の底板(棚板)までの距離が540mm以上必要です。
使用上問題はありますが、ホース収納時に底板(棚板)との干渉が大きくなり、ホース収納性が悪くなります。
- ・施工には、
 - ・水栓取付面上方に425mm以上の空間が必要です。
*使用時は、水栓取付面から上方375mm以内に他器具(昇降キャビネットを下した時の取手含む)がないようにしてください。
 - ・シンク深さ(厚み含む)*1寸法が220mm以上の場合は寸法*2が145mm以上ないと、バルブがシンクと干渉し施工できません。
*1寸法が220mm以上かつ*2寸法が145mm未満の場合は当社お客様相談センターまでお問合せください。
 - ・コンセントは電源コードの届く範囲で、床面より高く水のかからない位置に設置してください。
 - ・水栓取付位置からシンク底面までの*3寸法を150mm以上確保してください。誤検知の恐れがあります。
 - ・No.4仕上げ以上のステンレスシンクへ設置しないでください。(ステンレス協会HP「ステンレスの主な表面仕上げ」参照)
センサーが誤検知の恐れがあります。
- ・給水給湯ホース部を隠べいする場合は点検口を設けてください。
- ・カウンター裏面の補強板は、割れにくく固い合板などをご使用ください。
- ・節湯記号については、LIXILホームページを参照ください。

(https://inax.lixil.co.jp/eco/products_data/saving_energy/)

| | | | | | | | | | | |
|----|-------------------|----|------|----|----|----|----|----|-------------------|------------------|
| 日付 | 2023.05.23 | 尺度 | 1:15 | 製図 | 石川 | 検図 | 桑山 | 品番 | SF-NAH471SY | |
| 図番 | XK-SFNAH471-0001B | | | | | | | | 品名 | キッチン用タッチレス水栓(13) |
| 備考 | | | | | | | | | 株式会社 LIXIL | |