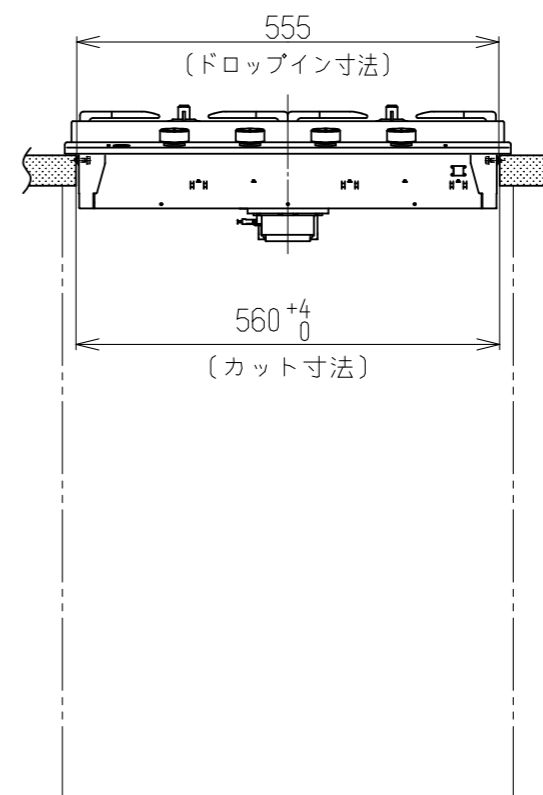
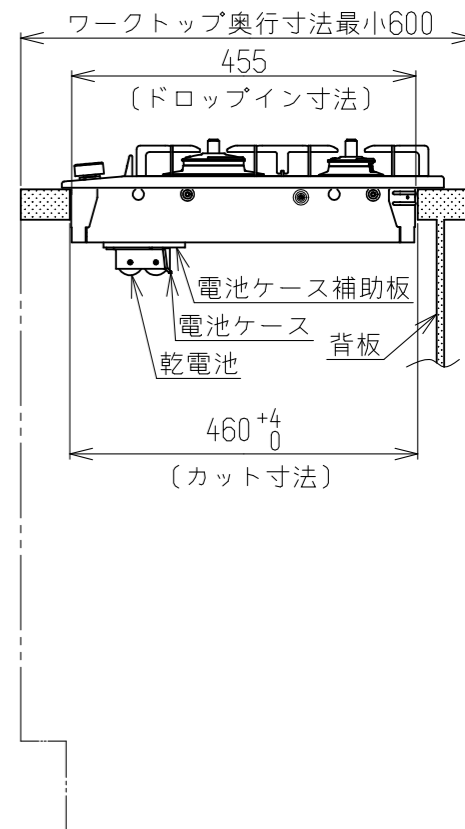


仕様表			
外形寸法(mm)	高さ171.5(乾電池装着)X幅590X奥行505 (電池ケース取外し時高さ127.5)		
質量(kg)	14		
ガス接続	Rc1/2		
ガス消費量	ガス種	13A	LPG
	全点火時	8.00kW (6880kcal/h)	7.90kW (0.564kg/h)
	強火カバーナー	3.50kW (3010kcal/h)	3.20kW (0.229kg/h)
	標準バーナー	2.50kW (2150kcal/h)	2.50kW (0.179kg/h)
	小バーナー	1.27kW (1090kcal/h)	1.27kW (0.091kg/h)
電源	DC 3V(単1形アルカリ乾電池2個)		
トッププレート	ステンレストッププレート		
防火性能評定	有		



正面図



側面図

設置施工例図

- ※ 必ず背板を取り付けてください
- ※ 電池ケースは、取り外してキャビネット側への取付けも可。その際、電池ケース補助板も取外してください。

名称	外観図	品名	四口ガス ドロップインコンロ
型式	HG60841X		
作成	20.10.01	尺度	1:10サイズ A3
リンナイ株式会社			