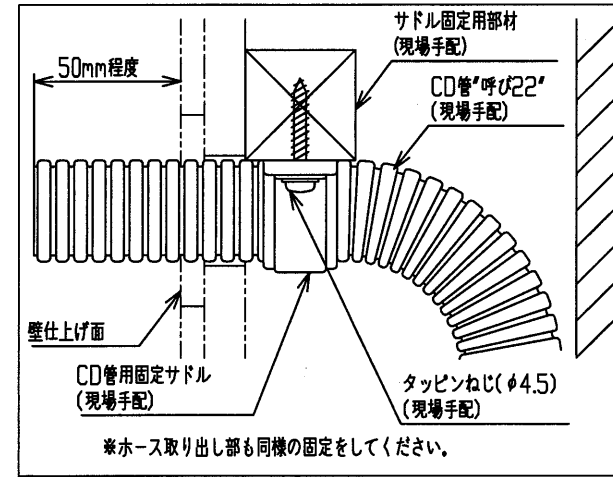


事前施工情報① CD管の固定について



※ホースとセンサーコードを壁裏に通すために、壁仕上げ前にCD管を固定してください。  
 ※CD管・サドル・タッピンねじをセットしたオプション品(TN132)を品揃えています。  
 ※壁裏空間90mm以上を確保してください。

事前施工情報② 壁穴開けについて

※壁仕上げ材により穴開け方法が異なります。下記要領で穴開けをしてください。  
 ※補強のため必ず12mm以上の合板を使用してください。

	タイル仕上げの場合	クロス・ケイカル板等の場合
スパウト固定部取付方法		
ホース取出部取付方法		

水道法適合品

※TLE26SP1Wのセット内訳は、TLE26009J+TLE03505Jです。

<b>TOTO</b>		単位 mm	名称
製図	検図	日付	壁付自動水栓 単水栓、発電
大原	溝口 工藤	2022-03-31	品番
備考			TLE26SP1W
			図番