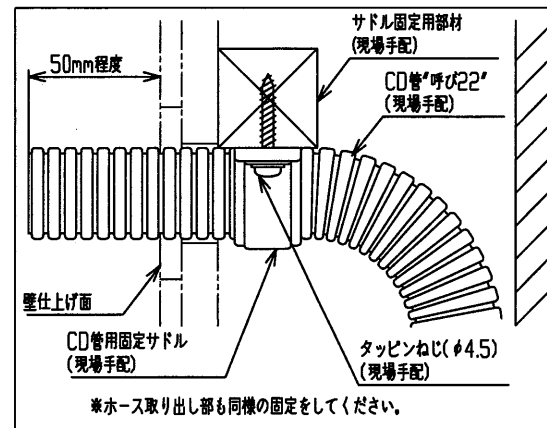


事前施工情報① CD管の固定について



※ホースとセンサーコードを壁裏に通すために、壁仕上げ前にCD管を固定してください。
 ※CD管・サドル・タッピンねじをセットしたオプション品(TN132)を品揃えています。
 ※壁裏空間90mm以上を確保してください。

事前施工情報② 壁穴開けについて

※壁仕上げ材により穴開け方法が異なります。下記要領で穴開けをしてください。
 ※補強のため必ず12mm以上の合板を使用してください。

| | タイル仕上げの場合 | クロス・ケイカル板等の場合 |
|------------|-----------|---------------|
| スパウト固定取付方法 | | |
| ホース取付取付方法 | | |

※TLE26SP2Aのセット内訳は、TLE26009J+TLE01705Jです。

| | | | | | | | | |
|--------|-------|------|-------|----|------------|----|--------|-----------|
| 水道法適合品 | | TOTO | | 単位 | mm | 名称 | 壁付自動水栓 | |
| 製図 | 大原 | 検図 | 溝口 工藤 | 日付 | 2022-03-31 | 尺度 | 1:4 | |
| 備考 | 逆止弁付き | | | | | | 品番 | TLE26SP2A |
| | | | | | | 図番 | | |