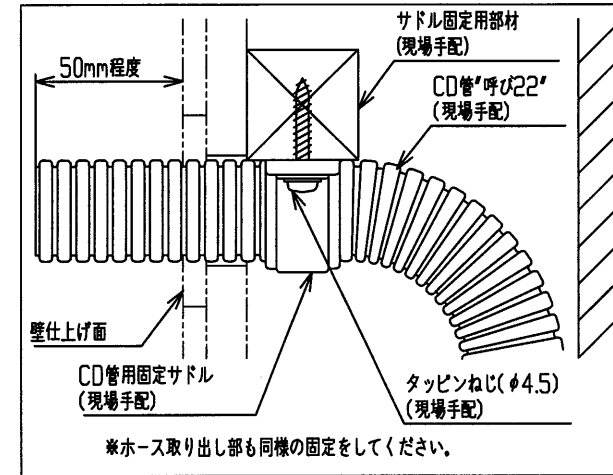


事前施工情報① CD管の固定について



※ホースとセンサーコードを壁裏に通すために、壁仕上げ前にCD管を固定してください。
 ※CD管・サドル・タッピンねじをセットしたオプション品(TN132)を品揃えています。
 ※壁裏空間90mm以上を確保してください。

事前施工情報② 壁穴開けについて

※壁仕上げ材により穴開け方法が異なります。下記要領で穴開けをしてください。
 ※補強のため必ず12mm以上の合板を使用してください。

	タイル仕上げの場合	クロス・ケイカル板等の場合
スパウト固定部取付方法		
ホース取出部取付方法		

※TLE26SP1Aのセット内訳は、TLE26009J+TLE01505Jです。

水道法適合品		単位		名称
TOTO		mm		壁付自動水栓
製図	検図	日付	尺段	単水栓、AC100V
大原	溝口 工藤	2022-03-31	1:4	
備考				TLE26SP1A