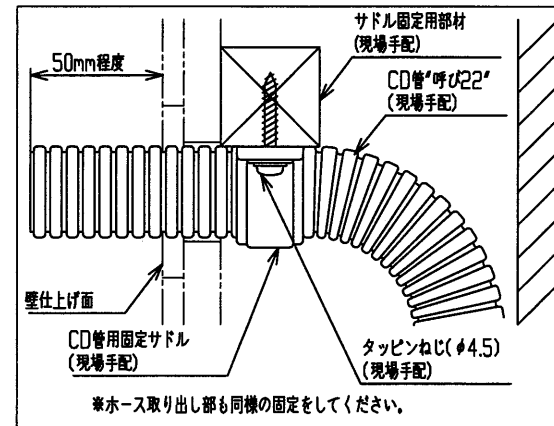


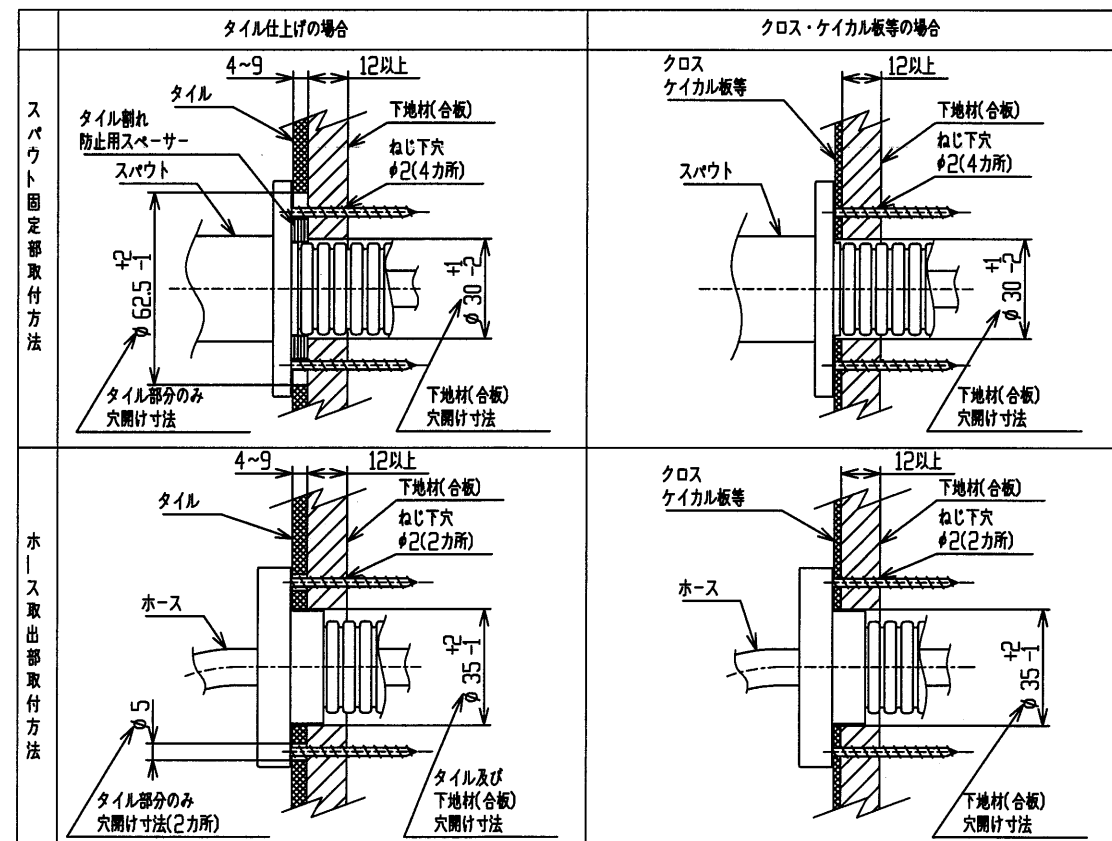
事前施工情報① CD管の固定について



※ホースとセンサーコードを壁裏に通すために、壁仕上げ前にCD管を固定してください。
 ※CD管・サドル・タップインネジをセットしたオプション品(TN132)を品揃えしています。
 ※壁裏空間90mm以上を確保してください。

事前施工情報② 壁穴開けについて

※壁仕上げ材により穴開け方法が異なります。下記要領で穴開けをしてください。
 ※補強のため必ず12mm以上の合板を使用してください。



※TLE25SP2Wのセット内訳は、TLE25009J+TLE03705Jです。

水道法適合品		単位 mm		名称
				壁付自動水栓
				サーモ、発電
製図	検図	日付	尺度	品番
大原	溝口 工藤	2022-03-31	1:4	TLE25SP2W
備考				図番