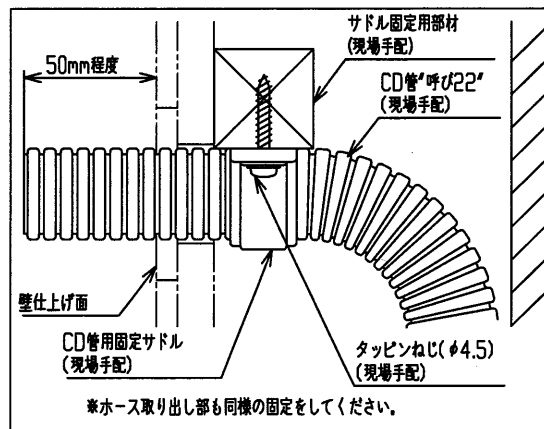


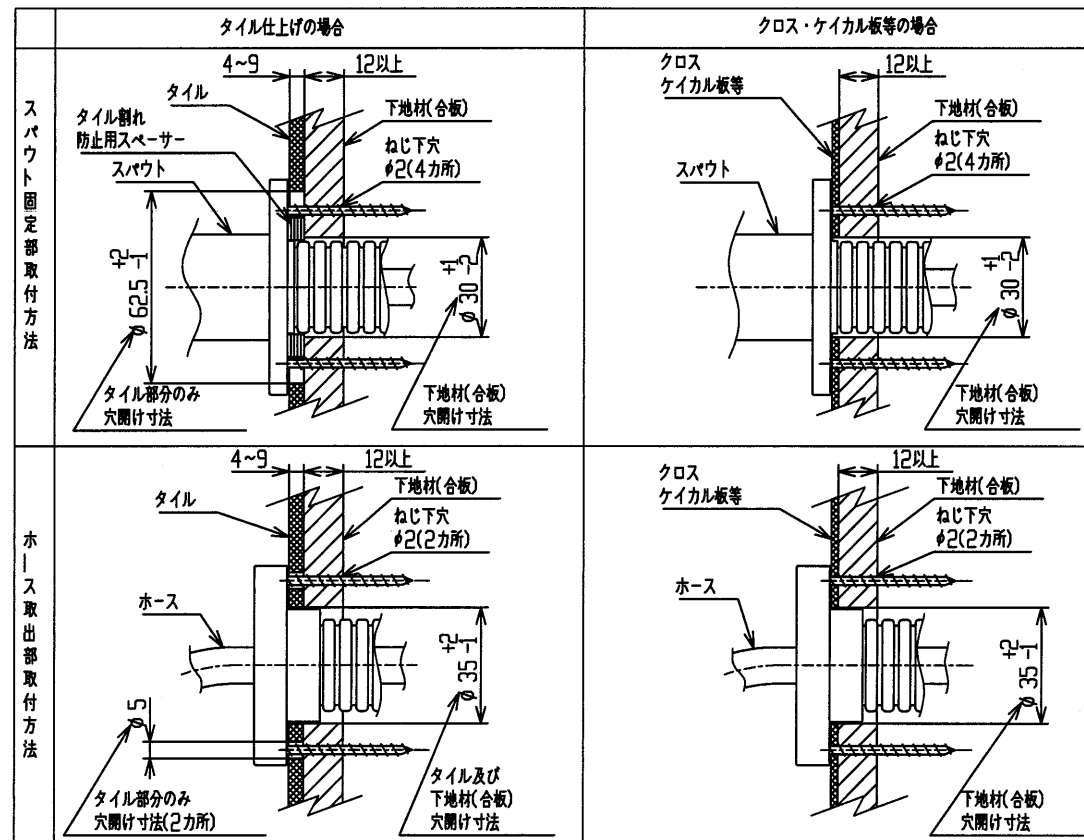
事前施工情報① CD管の固定について



※ホースとセンサーコードを壁裏に通すために、壁仕上げ前にCD管を固定してください。  
 ※CD管・サドル・タップインネジをセットしたオプション品(TN132)を品揃えしています。  
 ※壁裏空間90mm以上を確保してください。

事前施工情報② 壁穴開けについて

※壁仕上げ材により穴開け方法が異なります。下記要領で穴開けをしてください。  
 ※補強のため必ず12mm以上の合板を使用してください。



※TLE25SP2Aのセット内訳は、TLE25009J+TLE01705Jです。

水道法適合品		単位 mm		名称
				壁付自動水栓
				サーモ、AC100V
製図 大原	検図 溝口 工藤	日付 2022-03-31	尺度 1:4	品番
備考				TLE25SP2A
				図番