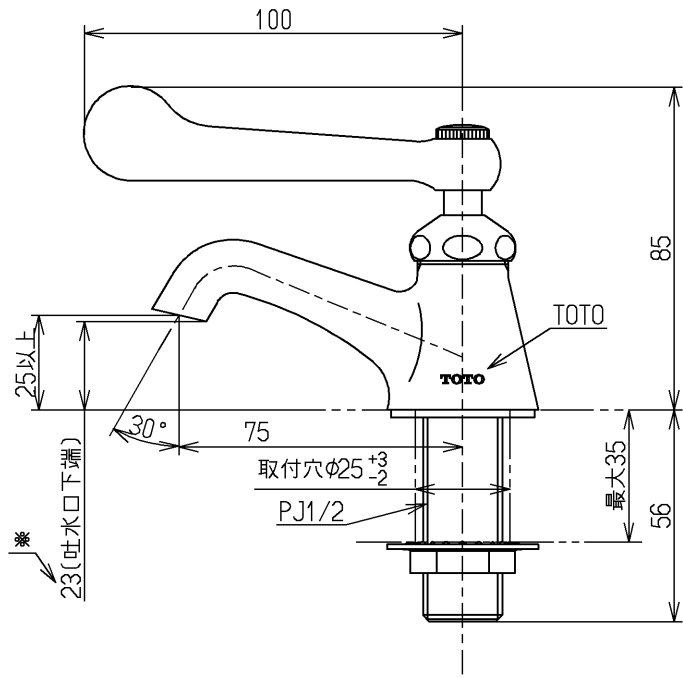
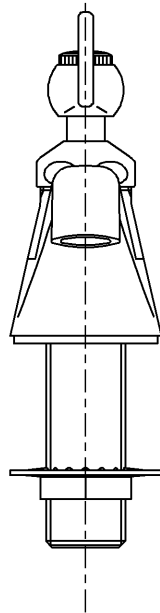
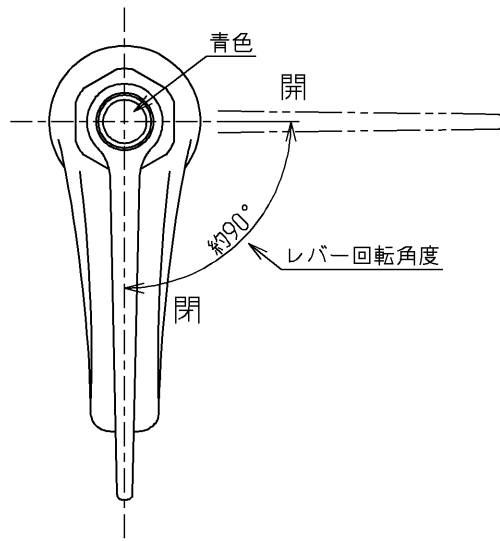


区分
C



※ JISB2061 (8.5) 負圧破壊性能試験適合

水道法適合品 (JIS)

TOTO			単位 mm	名称 立水栓
製図 河野	検図 植村	日付 松尾 13.11.28	尺度 1:2	レバー式、寒冷地用
備考 固定こま式				図番 T205QFR