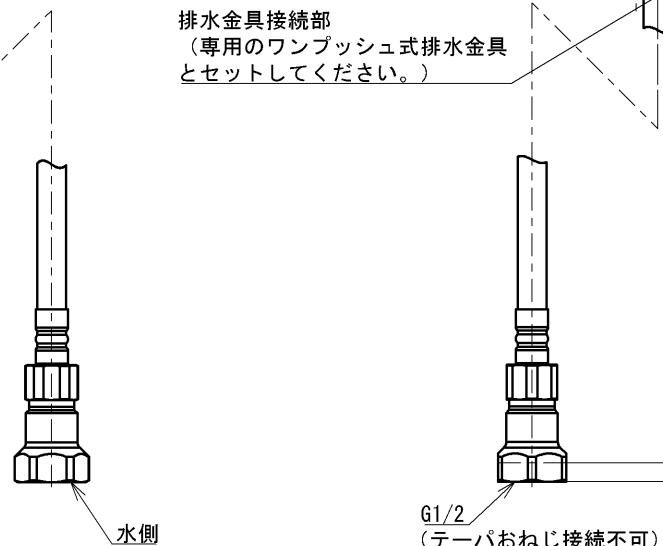
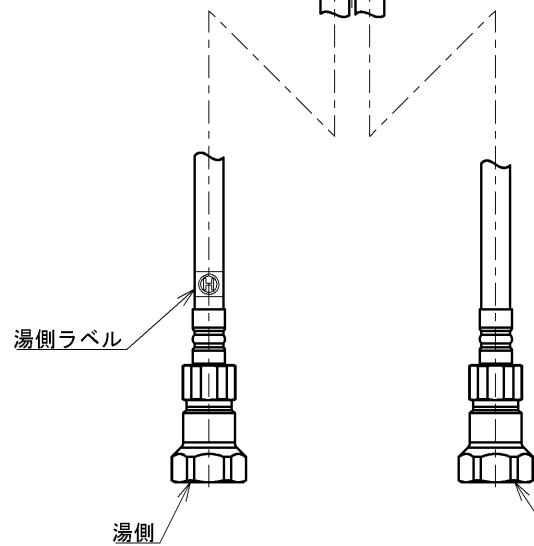


排水金具接続部
(専用のワンプッシュ式排水金具
とセットしてください。)



用途		仕様
給水圧力	最低必要水圧	0.05MPa(流動時)
	最高水圧	0.75MPa(静止時) ※快適にお使いいただくためには、0.2MPa程度の圧力をおすすめします。
使用可能水質		水道水または飲用可能な井戸水
使用環境温度		-20~40°C(0°C以下は水を抜いた状態)
最高給湯温度		85°C
特記事項		(1)湯圧が水圧より高くならないように設定してください。 (2)安全のため給湯温度は60°C以下でのご使用をおすすめします。 (3)湯水を逆に配管しないでください。

節湯
C1

水道法適合品(JIS)				名称
TOTO		単位 mm	台付シングル混合水栓	
製図 高山	検図 幸泉 石山	日付 2020-10-23	尺度 1:3	エコシングル、ワンプッシュ、共用
備考				品番 TLG04305JA
				図番 TLG04305JA=SA00.002.00