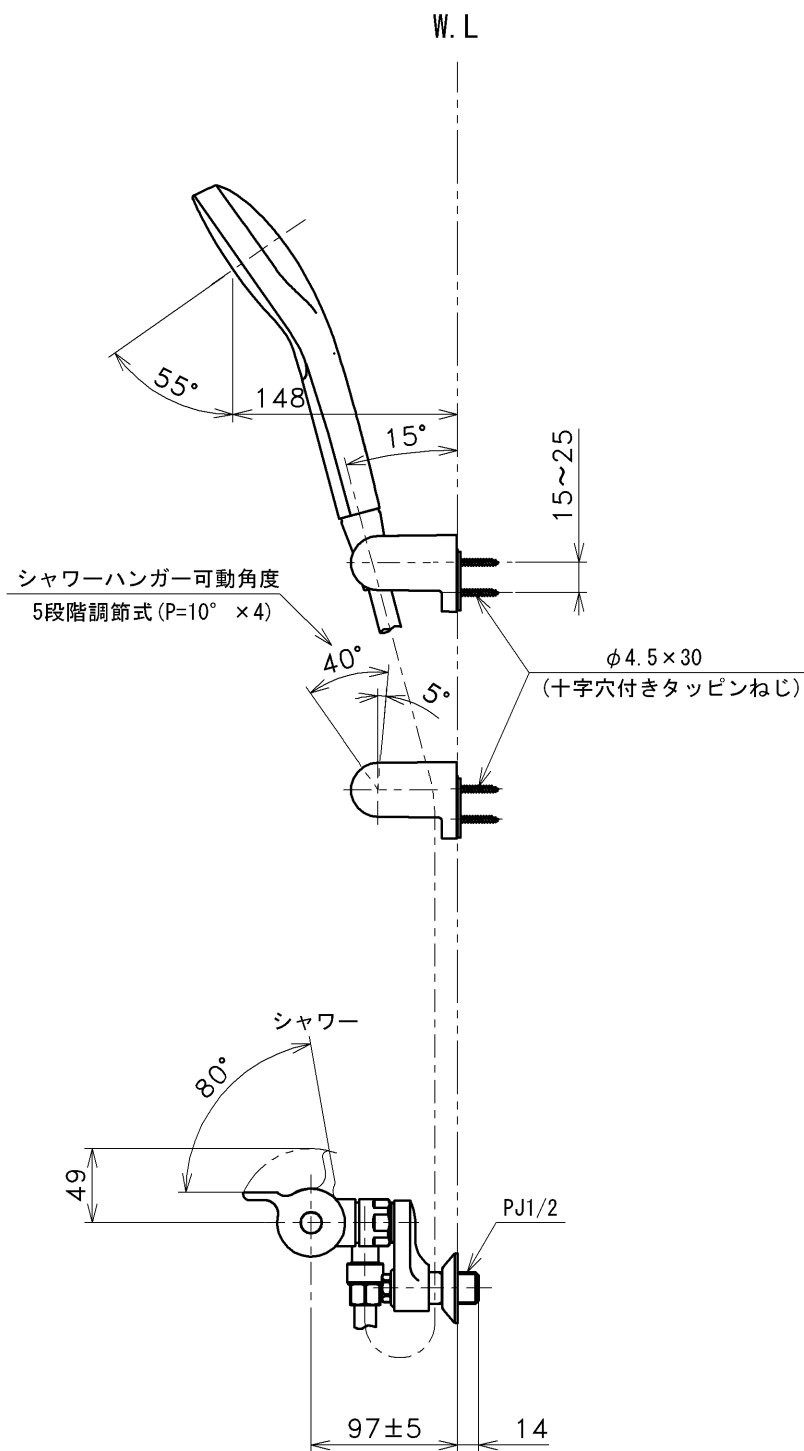
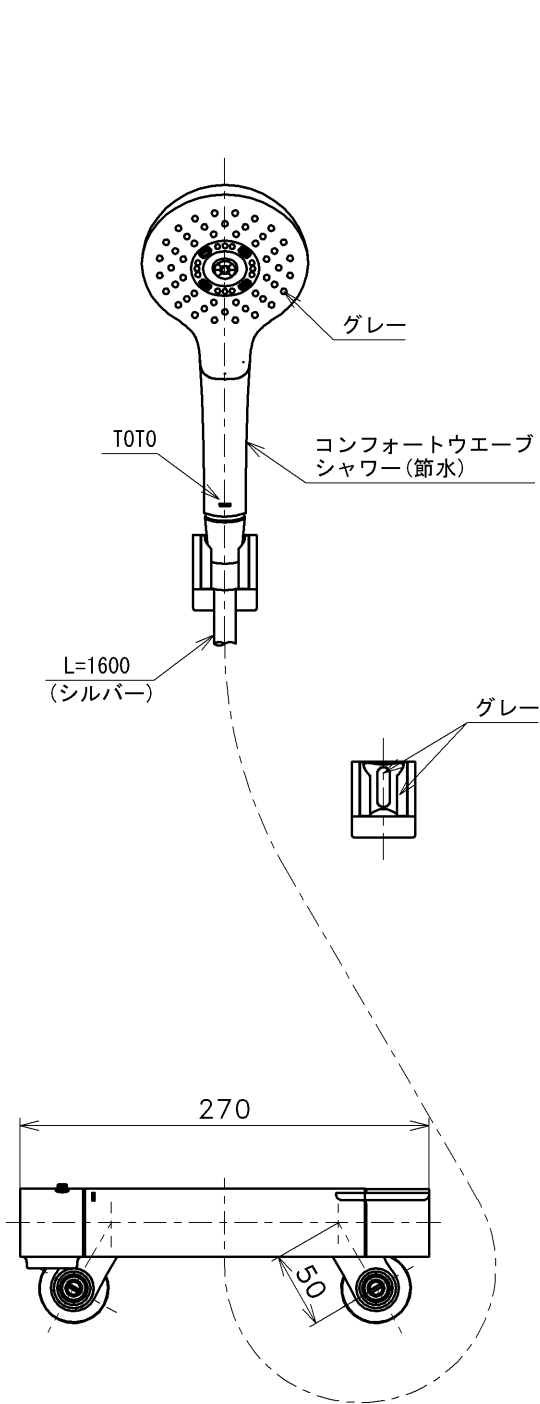


△注意
やけどのおそれあり
さわらないで!

※注意ラベル詳細(1:1)



		仕様
用途		一般住宅用
給水圧力	最低必要水圧	0.05MPa(流動時)
	最高水圧	0.75MPa(静止時) ※快適にお使いいただくためには、0.2MPa程度の圧力をおすすめします。
使用可能水質		水道水または飲用可能な井戸水
使用環境温度		1~40℃ ※凍結が予想される場所には設置できません。
最高給湯温度		85℃
特記事項		(1)湯圧が水圧より高くなるように設定してください。 (2)給湯温度は、使用する温度より10℃以上高く設定してください。 (3)やけど防止のため、給湯器の給湯温度は60℃を超えない設定をしてください。 (4)快適な吐水温度を確保するために50℃~60℃設定をおすすめします。 (5)湯水を逆に配管しないでください。 (6)浴室内などでスチームをご使用の際は、器具内の圧力上昇でハンドルの動きが悪くなる場合があります。



やけど防止のため約45℃以上のお湯が出ないようにしています。

水道法適合品 (JIS)				長住協適合品	
TOTO		単位 mm	名称 壁付サーモスタット混合水栓		
製図 中野(知)	検図 今宮 今宮	日付 2021-10-25	尺度 1:5	コンフォートウェーブ1モード、めっき	
備考 逆止弁付				品番	TBV03419J
				図番	TBV03419J=SA00.003.00