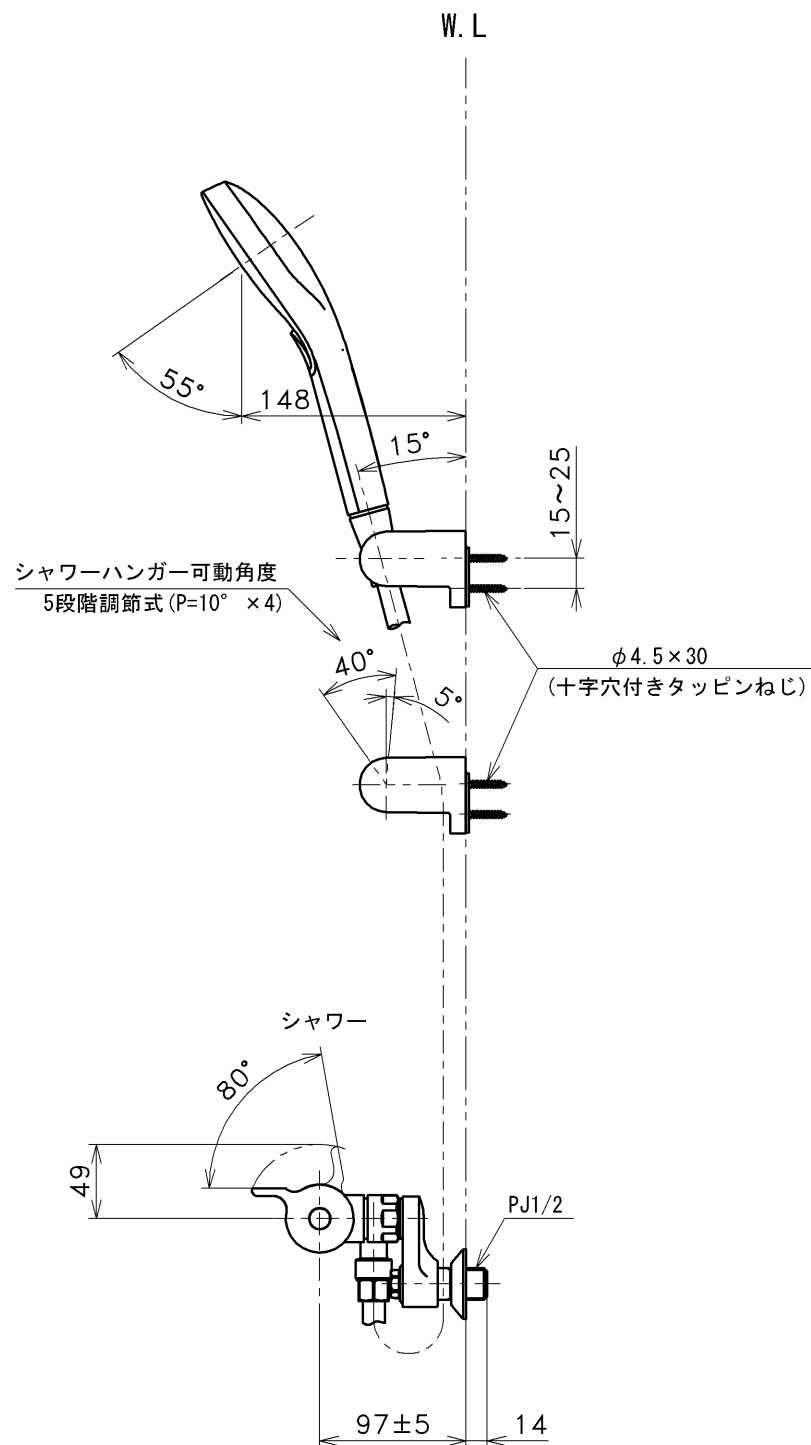
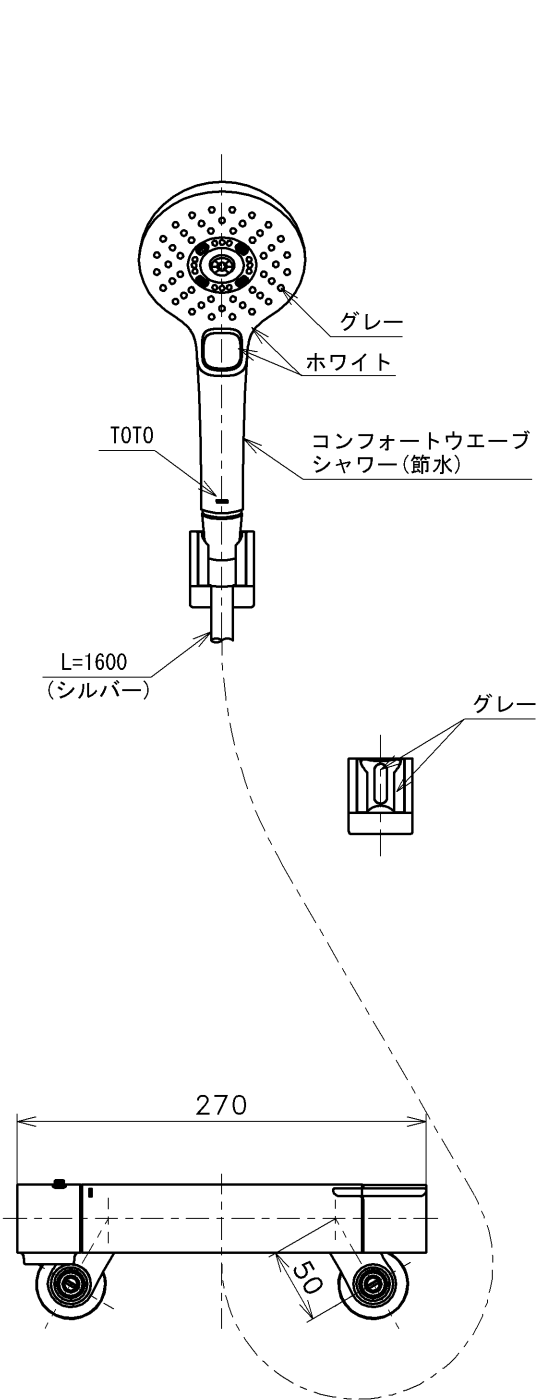


※注意ラベル詳細(1:1)



用途		仕様
給水圧力	最低必要水圧	0.07MPa(流動時)
	最高水圧	0.75MPa(静止時) ※快適にお使いいただくためには、0.2MPa程度の圧力をおすすめします。
使用可能水質	水道水または飲用可能な井戸水	
使用環境温度	1~40℃ ※凍結が予想される場所には設置できません。	
最高給湯温度	85℃	
特記事項	(1) 湯圧が水圧より高くないように設定してください。 (2) 給湯温度は、使用する温度より10℃以上高く設定してください。 (3) やけど防止のため、給湯器の給湯温度は60℃を超えない設定をしてください。 (4) 快適な吐水温度を確保するために50℃~60℃設定をおすすめします。 (5) 湯水を逆に配管しないでください。 (6) 浴室内などでスチームをご使用の際は、器具内の圧力上昇でハンドルの動きが悪くなる場合があります。	

節湯 B1

節湯 B

やけど防止のため約45℃以上のお湯が出ないようにしています。

水道法適合品 (JIS)				長住協適合品	
<b>TOTO</b>		単位 mm	名称 壁付サーモスタット混合水栓		
製図 中野(知)	検図 今宮 今宮	日付 2021-10-25	尺度 1:5	コンフォートウエーブ3モード、めっき	
備考 逆止弁付				品番	TBV03420J
				図番	TBV03420J=SA00.003.00