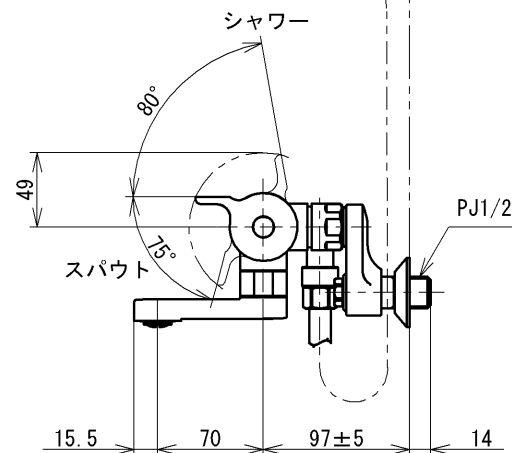
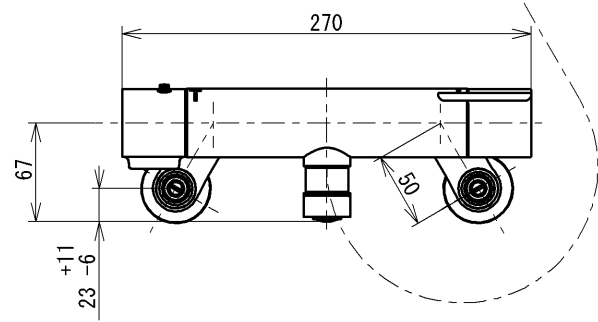
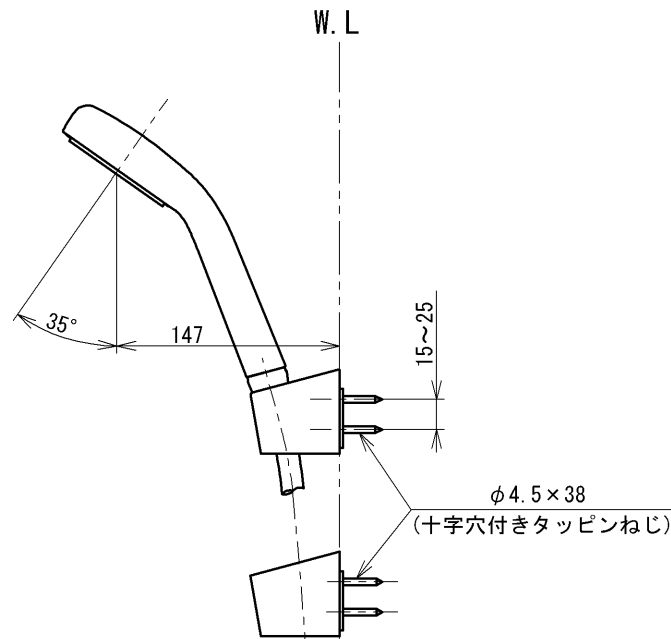
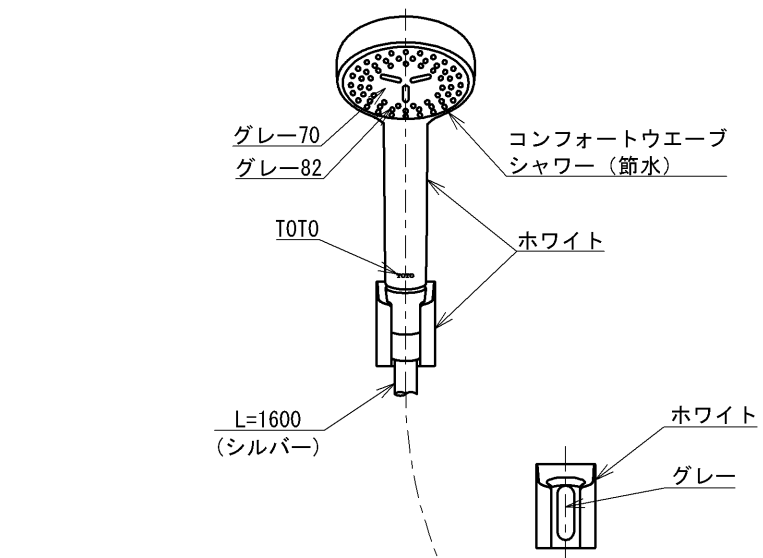


※注意ラベル詳細(1:1)



| 用途 | | 仕様 |
|--------|--------|---|
| 給水圧力 | 最低必要水圧 | 0.05MPa(流動時) |
| | 最高水圧 | 0.75MPa(静止時) ※快適にお使いいただくためには、0.2MPa程度の圧力をおすすめします。 |
| 使用可能水質 | | 水道水または飲用可能な井戸水 |
| 使用環境温度 | | 1~40℃ ※凍結が予想される場所には設置できません。 |
| 最高給湯温度 | | 85℃ |
| 特記事項 | | (1)湯圧が水圧より高くなるように設定してください。 (2)給湯温度は、使用する温度より10℃以上高く設定してください。 (3)やけど防止のため、給湯器の給湯温度は60℃を超えない設定をしてください。 (4)快適な吐水温度を確保するために50℃~60℃設定をおすすめします。 (5)湯水を逆に配管しないでください。 (6)浴室内などでスチームをご使用の際は、器具内の圧力上昇でハンドルの動きが悪くなる場合があります。 |



シャワーには60℃以上の熱湯を通さないでください。

| 水道法適合品 (JIS) | | | | 長住協適合品 | |
|--------------|----------------|------------------|---------------------------------------|------------------------------|--|
| TOTO | | 単位 mm | 名称 壁付サーモスタット混合水栓 コンフォートウエーブ1モード | | |
| 製図 清水(章) | 検図 村下 芝田 | 日付 2022-09-22 | 尺度 1:5 | 品番 TBV03445J1 | |
| 備考 逆止弁付 | | | | 図番 TBV03445J1=SA00.001.00 | |