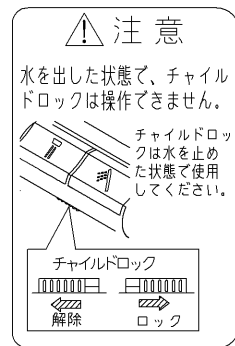
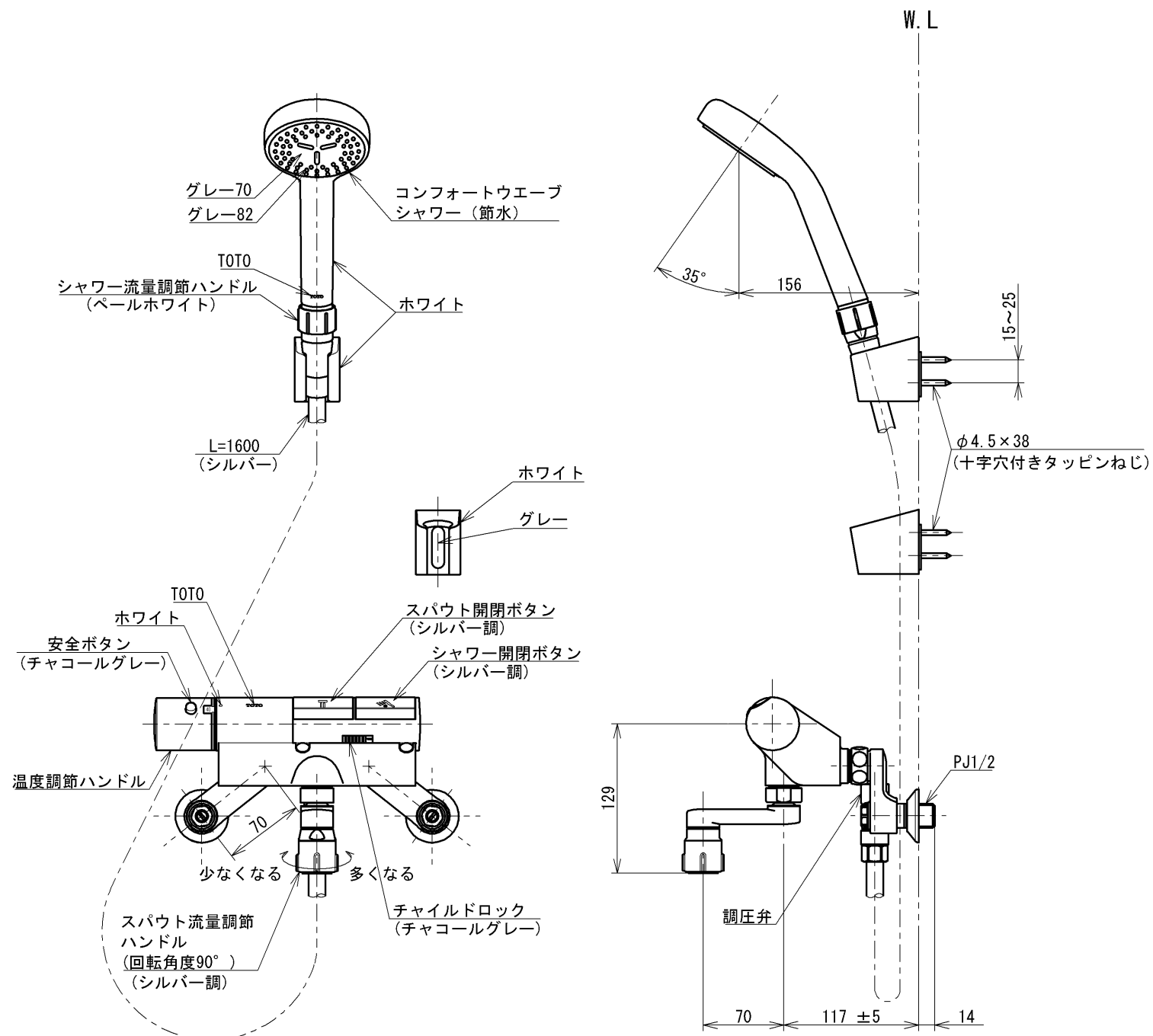


△ご注意  
やけどの  
恐れあり  
さわらな  
いて!

※1注意ラベル詳細(1:1)



※2注意ラベル詳細(1:1)



		仕様
用途		一般住宅用
給水圧力	最低必要水圧	0.07MPa(流動時)
	最高水圧	0.75MPa(静止時) ※快適にお使いいただくためには、0.2MPa程度の圧力をおすすめします。
使用可能水質		水道水または飲用可能な井戸水
使用環境温度		1~40°C ※凍結が予想される場所には設置できません。
最高給湯温度		85°C
特記事項		(1)湯圧が水圧より高くないように設定してください。 (2)給湯温度は、使用する温度より10°C以上高く設定してください。 (3)やけど防止のため、給湯器の給湯温度は60°Cを超えない設定をしてください。 (4)快適な吐水温度を確保するために50°C~60°C設定をおすすめします。 (5)湯水を逆に配管しないでください。 (6)浴室内などでスチームをご使用の際は、器具内の圧力上昇でハンドルの動きが悪くなる場合があります。

節湯  
B1

節湯  
A1

節湯  
AB

約45°C以上のお湯が出ないようにしています。

水道法適合品(JIS)			長住協適合品	
<b>TOTO</b>		単位 mm	名称 壁付サーモスタット混合水栓 タッチ、コンフォートウエーブ1モード	
製図 長谷	検図 長谷 野村	日付 2022-07-20	尺度 1:5	品番 TMN40STY1
備考 逆止弁付			図番 TMN40STY1=SA00.002.00	