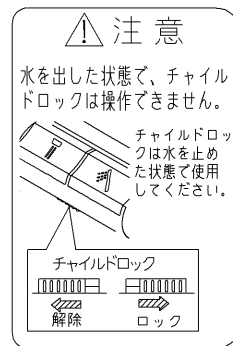
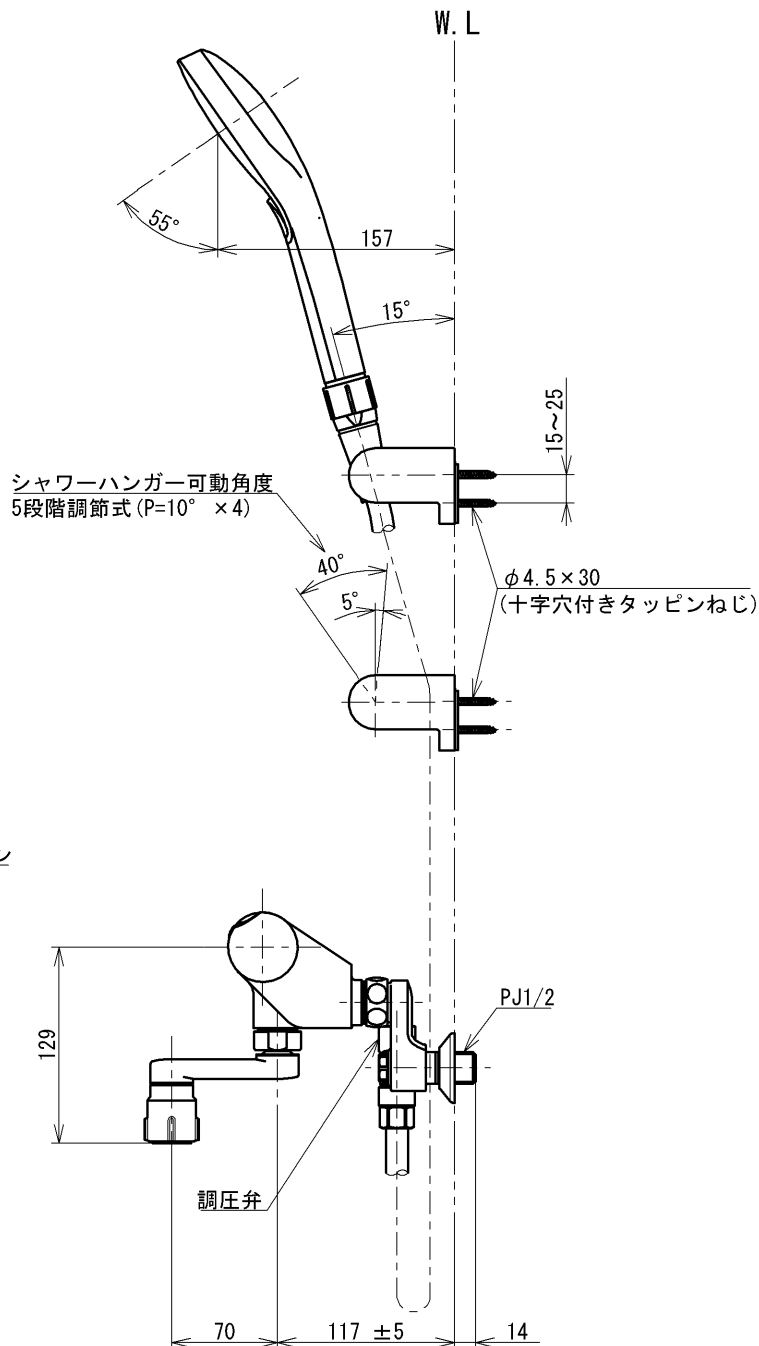
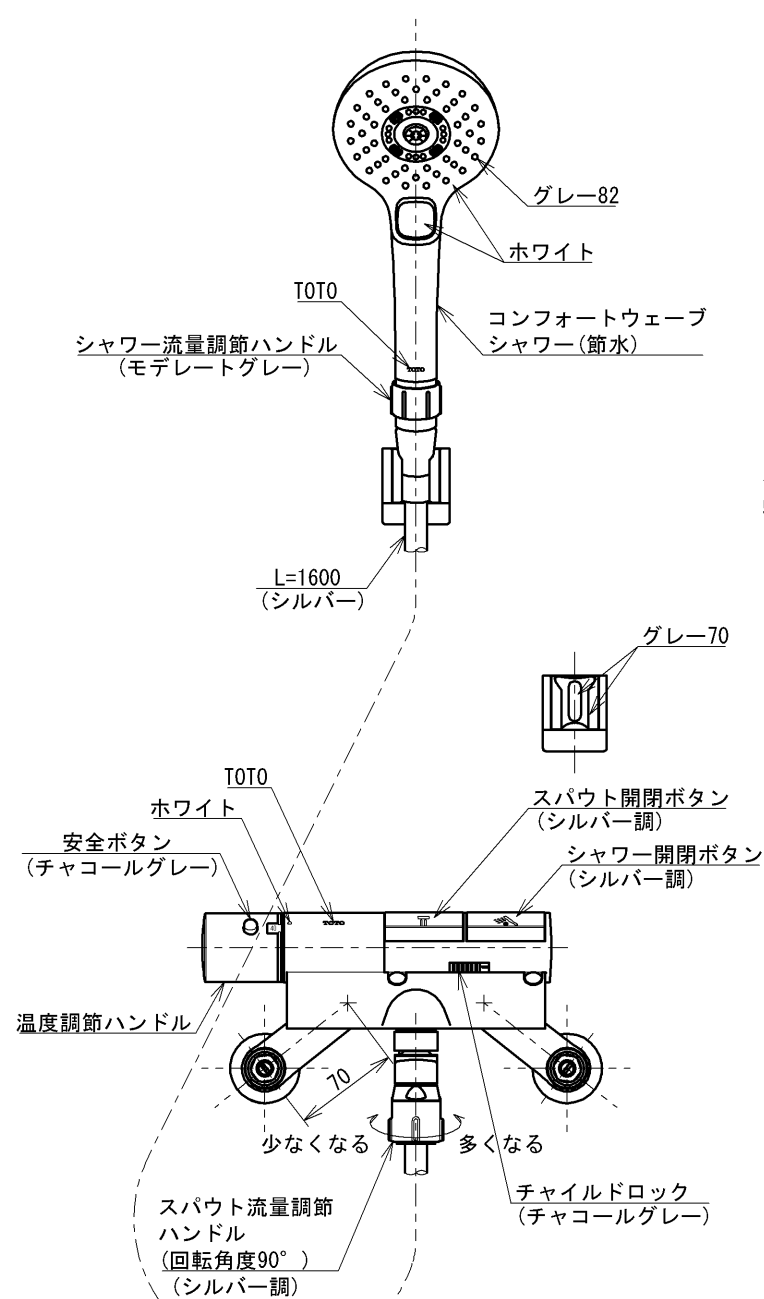


 **△ご注意**
やけどの
恐れあり
さわらな
いて!

※1注意ラベル詳細(1:1)



※2注意ラベル詳細(1:1)



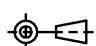
用途		仕様
給水圧力	最低必要水圧	0.07MPa(流動時)
	最高水圧	0.75MPa(静止時) ※快適にお使いいただくためには、0.2MPa程度の圧力をおすすめします。
使用可能水質	水道水または飲用可能な井戸水	
使用環境温度	1~40℃ ※凍結が予想される場所には設置できません。	
最高給湯温度	85℃	
特記事項	(1) 湯圧が水圧より高くないように設定してください。 (2) 給湯温度は、使用する温度より10℃以上高く設定してください。 (3) やけど防止のため、給湯器の給湯温度は60℃を超えない設定をしてください。 (4) 快適な吐水温度を確保するために50℃~60℃設定をおすすめします。 (5) 湯水を逆に配管しないでください。 (6) 浴室内などでスチームをご使用の際は、器具内の圧力上昇でハンドルの動きが悪くなる場合があります。	

節湯 B1

節湯 A1

節湯 AB

約45℃以上のお湯が出ないようにしています。

水道法適合品 (JIS)			長住協適合品	
TOTO			単位 mm	名称 壁付サーモスタット混合水栓
製図 田邊	検図 長谷野村	日付 2022-09-28	尺度 1:5	タッチ、コンフォートウェーブ3モード、めっき
備考 逆止弁付				品番 TMN40STY4
				図番 TMN40STY4=SA00.001.00