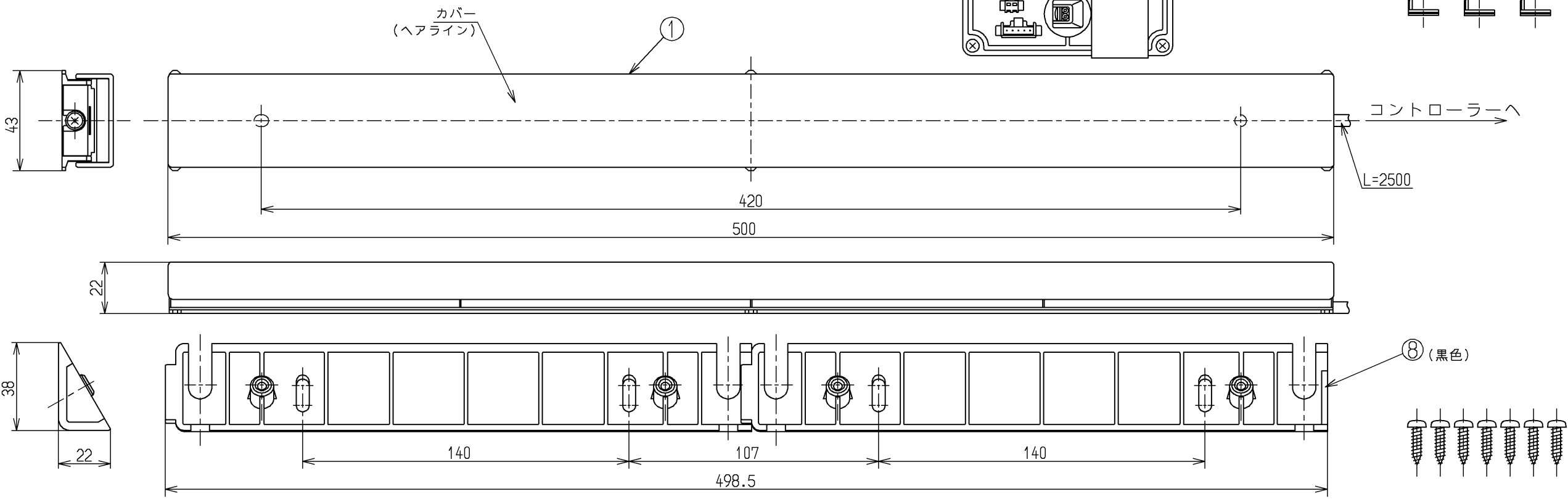
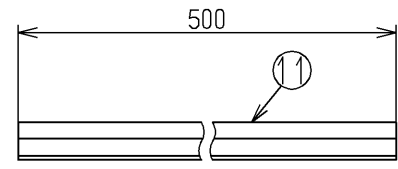


サーモスタット・シングルレバー・ミキシング式の
キッチン用湯水混合水栓との組み合わせで「節湯A1」
サーモスタット・シングルレバー・ミキシング式の
キッチン用湯水混合水栓との組み合わせで「節湯A」



インバータや赤外線を用いた他の機器により誤作動することがあります

No.	各部名称	数量	No.	各部名称	数量
1	フットスイッチ	1	7	手動弁	2
2	コントローラー	1	8	フットスイッチ用スペーサー	2
3	湯側駆動部 (Hラベル貼付)	1	9	なべタッピンねじ 4.5 x 16	8
4	水側駆動部	1	10	コードクランプ	3
5	ストッパー	2	11	モール	1
6	フィルター	2			

水道法適合品			単位		名称	
TOTO			mm		フットスイッチユニット	
製図	検図	日付	尺度	AC100V		
内座	島田	竹林	1:2	図番		
備考				TES35R		