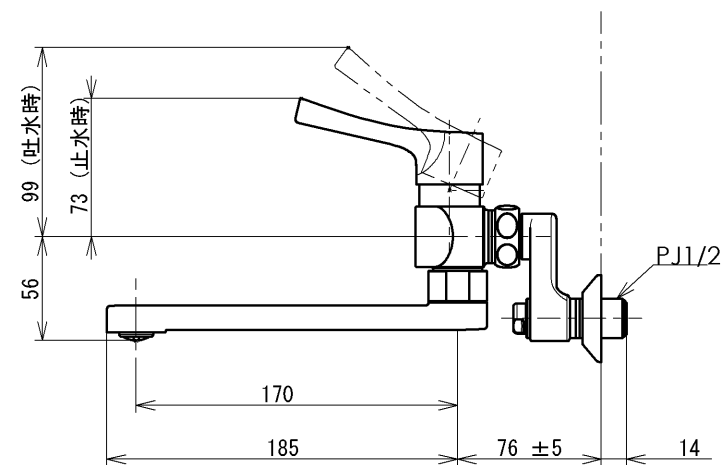
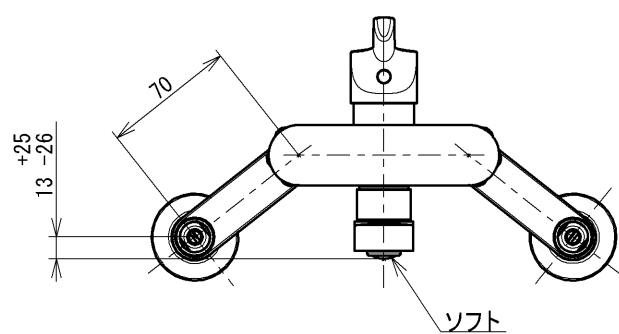


※注意ラベル詳細(1:1)



仕様		
用途	一般住宅用	
給水圧力	最低必要水圧	0.05MPa(流動時)
	最高水圧	0.75MPa(静止時) ※快適にお使いいただくためには、0.2MPa程度の圧力をおすすめします。
使用可能水質	水道水または飲用可能な井戸水	
使用環境温度	-20~40℃(0℃以下は水を抜いた状態)	
最高給湯温度	85℃	
特記事項	(1)湯圧が水圧より高くないように設定してください。 (2)安全のため給湯温度は60℃以下でのご使用をおすすめします。 (3)湯水を逆に配管しないでください。	

節湯
C1

節湯
B

取替用浄水器内蔵スパウトTHB34は、取付けできません

水道法適合品 (JIS)				
TOTO			単位 mm	名称 壁付シングル混合水栓 エコシングル、共用
製図 中野(知)	検図 今宮 今宮	日付 2022-04-11	尺度 1:4	品番 TKS05315J
備考				図番 TKS05315J=SA00.004.00